

FERRO[®]

Instrukcja obsługi

Návod k použití

Návod na použitie

Instruction manual

Manual de instrucțiuni

Инструкция по эксплуатации

Használati utasítás

Ръководство за употреба

Instrukcijos vadovas

Lietošanas pamācība

Kasutusjuhend

Інструкція з експлуатації

Priručnik s uputama

Упутство за употребу

Navodila za uporabo

Εγχειρίδιο οδηγιών

Упатство за употреба

PL

CZ

SK

EN

RO

RU

HU

BG

LT

LV

EE

UA

HR

SR

SL

GR

MK

Karta gwarancyjna

Firma Tech Sterowniki II Sp. z o.o. zapewnia Nabywcy prawidłowe działanie urządzenia przez okres 24 miesiące od daty sprzedaży. Niniejsza gwarancja obejmuje wyłącznie urządzenie wyprodukowane przez firmę Tech Sterowniki II Sp. z o.o. i nie dotyczy urządzeń z nią współpracujących. Gwarant zobowiązuje się do bezpłatnej naprawy urządzenia, jeżeli wady wystąpiły z winy producenta. Urządzenie należy dostarczyć do producenta urządzenia. Zasady postępowania w wypadku reklamacji określa ustawa o szczególnych warunkach sprzedaży konsumenckiej oraz zmianie Kodeksu cywilnego (Dz.U. Z dnia 5 września 2002r.).

Firma Tech Sterowniki II Sp. z o.o. może odmówić wykonania naprawy gwarancyjnej w wypadku stwierdzenia zerwania plomby gwarancyjnej. Naprawami nie są objęte czynności związane z podłączeniem, ustawieniem i regulacją parametrów urządzenia opisane w Instrukcji Obsługi oraz elementy i podzespoły podlegające naturalnemu zużyciu podczas normalnej eksploatacji urządzenia.

Gwarancja nie obejmuje uszkodzeń powstałych w wyniku niewłaściwego użytkownika, bądź z winy użytkownika, uszkodzeń mechanicznych, skutków działania czynników zewnętrznych takich jak: zbyt wysoka temperatura pracy, zalanie, uderzenie pioruna, przepięcie, zwarcie, pożar, nieprawidłowe napięcie i częstotliwość zasilania, błędne podłączenie urządzenia. Ingerencja nieautoryzowanego serwisu, samowolne naprawy, przeróbki i zmiany konstrukcyjne powodują utratę Gwarancji.

Urządzenie nie jest elementem bezpieczeństwa całego systemu do którego jest podłączone. Instalacja elektryczna powinna być wykonana zgodnie z obowiązującymi przepisami i normami.

Urządzenie nie jest przeznaczone do obsługi przez dzieci.

Koszty nieuzasadnionego wezwania serwisu do usterek ponosi kupujący. Za nieuzasadnione wezwanie serwisu rozumie się wezwanie w celu usunięcia uszkodzenia nie wynikającego z winy Gwaranta, jak i wezwanie uznane za nieuzasadnione przez serwis po zdiagnozowaniu urządzenia (np. uszkodzenie sprzętu z winy klienta lub nie podlegającego gwarancji), lub jeżeli awaria urządzenia nastąpiła z przyczyny leżącej poza

urządzeniem.

W celu realizacji uprawnień wynikających z niniejszej gwarancji, użytkownik zobowiązany jest na własny koszt i ryzyko dostarczyć Gwarantowi urządzenie wraz z prawidłowo wypełnioną kartą gwarancyjną (zawierającą w szczególności datę sprzedaży, podpis sprzedawcy, a także opis wady) i dowodem sprzedaży (paragonem, fakturą VAT, itp.) Karta Gwarancyjna stanowi jedyną podstawę bezpłatnego wykonania naprawy. Czas realizacji naprawy reklamacyjnej wynosi 14 dni.

W razie zagubienia lub zniszczenia Karty Gwarancyjnej producent duplikatu nie wydaje.

Bezpieczeństwo

Po zakończeniu redakcji instrukcji mogły nastąpić zmiany w wyszczególnionych w niej produktach. Producent zastrzega sobie prawo do dokonania zmian konstrukcji. Ilustracje mogą zawierać wyposażenie dodatkowe. Technologia druku może mieć wpływ na różnice w przedstawionych kolorach.

Przed przystąpieniem do użytkowania urządzenia należy przeczytać uważnie poniższe przepisy. Nieprzestrzeganie tych instrukcji może być przyczyną obrażeń ciała i uszkodzeń urządzenia. Niniejszą instrukcję należy starannie przechowywać.

Aby uniknąć niepotrzebnych błędów i wypadków, należy upewnić się, że wszystkie osoby korzystające z urządzenia dokładnie zapoznały się z jego działaniem i funkcjami bezpieczeństwa. Proszę zachować instrukcję i upewnić się, że pozostanie z urządzeniem w przypadku jego przeniesienia lub sprzedaży tak, aby każdy korzystający z niego przez jego okres użytkowania mógł mieć odpowiednie informacje o użytkowaniu urządzenia i bezpieczeństwie.

OSTRZEŻENIE

- Regulator nie jest przeznaczony do obsługi przez dzieci.
- Sterownik nie może być wykorzystywany niezgodnie z jego przeznaczeniem.
- Montażu powinna dokonać osoba wykwalifikowana.

Deklaracja zgodności UE

Firma TECH STEROWNIKI II Sp. z o.o., z siedzibą w Wieprzu (34-122), przy ulicy Biała Droga 31, deklaruje na wyłączną odpowiedzialność, że produkowana przez nas bezprzewodowy regulator

temperatury FTHL jest zgodny z następującymi wymaganiami unijnego prawodawstwa i spełnia wymagania następujących Dyrektyw Parlamentu Europejskiego:

2014/53/UE Urządzenia radiowe

2009/125/WE Ekoprojekt

2017/2102/UE (2011/65/UE) Ograniczenie stosowania niektórych niebezpiecznych substancji w sprzęcie elektrycznym i elektronicznym

Do ocen zgodności zastosowano następujące normy zharmonizowane oraz normy techniczne: EN IEC 60730-2-9:2019, EN 60730-2-9:2010 art. 3.1a bezpieczeństwo użytkownika,

EN 60730-1:2016 art. 3.1a bezpieczeństwo użytkownika,

EN 62479:2010 art. 3.1 a ocena zgodności elektronicznych i elektrycznych urządzeń małej mocy z ograniczeniami podstawowymi dotyczącymi ekspozycji ludności w polach elektromagnetycznych (10 MHz - 300 GHz)

ETSI EN 301 489-1 V2.2.3 (2019-11) art.3.1b kompatybilność elektromagnetyczna,

ETSI EN 301 489-3 V2.1.1 (2019-03) art.3.1 b kompatybilność elektromagnetyczna,

ETSI EN 300 220-2 V3.1.1 (2017-02) art.3.2 skuteczne i efektywne wykorzystanie widma radiowego,

ETSI EN 300 220-1 V3.1.1 (2017-02) art.3.2 skuteczne i efektywne wykorzystanie widma radiowego
EN IEC 63000:2018 RoHS.

Dane techniczne

Zasilanie	baterie 2xAA 1,5V
Częstotliwość pracy	868MHz
Zakres nastaw temp. pokojowej	5÷35°C
Zakres pomiaru wilgotności	10-95% RH
Błąd pomiaru	±0,5°C



Dbalność o środowisko naturalne jest dla nas sprawą nadrzędną. Świadomość, że produkujemy urządzenia elektroniczne zobowiązuje nas do bezpiecznej dla natury utylizacji zużytych elementów i urządzeń elektronicznych. W związku z tym firma otrzymała numer rejestrowy nadany przez Głównego Inspektora Ochrony Środowiska. Symbol przekreślonego kosza na śmieci na produkcie oznacza, że produktu nie wolno wyrzucać do zwykłych pojemników na odpady.

Segregując odpady przeznaczane do recyklingu pomagamy chronić środowisko naturalne. Obowiązkiem użytkownika jest przekazanie zużytego sprzętu do wyznaczonego punktu zbiórki w celu recyklingu odpadów powstałych ze sprzętu elektrycznego i elektronicznego.

Opis

Regulator pokojowy FTHL przeznaczony jest do sterowania urządzeniem grzewczym. Współpracuje ze sterownikami strefowymi i komunikuje się z nimi bezprzewodowo.

Regulator ma za zadanie utrzymanie zadanej temperatury w pomieszczeniu przez przesłanie sygnału do urządzenia grzewczego z informacją o osiągnięciu temperatury zadanej do wymaganej wartości.

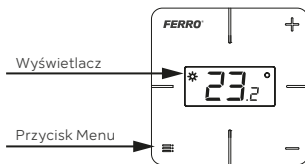
Aktualna temperatura jest na bieżąco wyświetlana na wyświetlaczu. Naciśnięciem przycisku Menu można zmienić wyświetlanie temperatury pomieszczenia na aktualną wilgotność.

Z poziomu regulatora można zmienić temperaturę zadaną w strefie na stałe lub z ograniczeniem czasowym.

Wyposażenie sterownika:

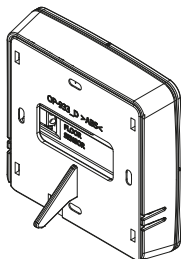
- wbudowany czujnik temperatury
- czujnik wilgotności powietrza
- czujnik podłogowy (opcjonalnie)

Obsługa regulatora



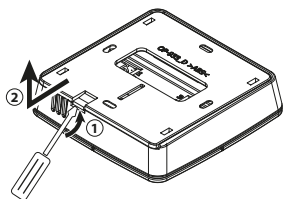
Wyświetlacz	Ikona *
aktualna temperatura/ wilgotność,	pojawia się, gdy temperatura zadana nie została osiągnięta i dana strefa wymaga dogrzewania

Przycisk Menu	Przycisk +/-
<ul style="list-style-type: none"> naciśnięcie - zmiana podglądu z temperatury pomieszczenia na poziom wilgotności, zatwierdzanie nastaw przytrzymanie - wejście do menu 	<ul style="list-style-type: none"> zmiana temperatury zadanej, przejście między funkcjami Menu odblokowanie klawiszy (jednoczesne przytrzymanie obu przycisków)

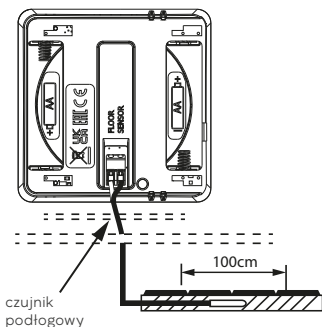


Montaż

W celu podłączenia czujnika podłogi lub wymiany baterii, należy zdjąć tylną pokrywę regulatora.



Regulator można powiesić na ścianie lub umieścić w dowolnym miejscu dzięki specjalnej podstawie.



Rejestracja regulatora

Regulator pokojowy należy zarejestrować w określonej strefie. W tym celu w menu sterownika głównego wybieramy opcję rejestracji czujnika w podmenu określonej strefy, np. Menu > Strefy > Strefa... > Czujnik pokojowy lub Menu > Menu instalatora > Strefy > Strefa... > Czujnik pokojowy > Wybór czujnika > Bezprzewodowy i naciskamy przycisk rejestracji na regulatorze.

Po prawidłowo przeprowadzonym procesie rejestracji na wyświetlaczu listwy pojawi się odpowiedni komunikat, natomiast na wyświetlaczu regulatora pokojowego: Scs. Komunikat Err na wyświetlaczu czujnika pokojowego oznacza błąd w procesie rejestracji.



przycisk rejestracji

! UWAGA

- Aby zarejestrować regulator, przyciski muszą być odblokowane.

- Do jednej strefy może być przypisany tylko jeden regulator pokojowy.
- Regulator może pełnić funkcję czujnika podłogowego. W tym celu należy podłączyć czujnik NTC do regulatora, wybrać w sterowniku głównym funkcję Ogrzewania podłogowe > Czujnik podłogowy w danej strefie i zarejestrować przez dwukrotne kliknięcie przycisku rejestracji. Po prawidłowo przeprowadzonym procesie aktywacji na wyświetlaczu regulatora pojawi się komunikat Scs. Komunikat Err na wyświetlaczu regulatora pokojowego oznacza błąd w procesie aktywacji.
- Przytrzymanie przycisku rejestracji pozwoli na wyświetlenie aktualnej wersji programu.
- W przypadku pojawienia się komunikatu Una (mimo poprawnej rejestracji urządzenia), należy odczekać ok. 4 min. lub ponownie wymusić komunikację przez przytrzymanie przycisku rejestracji ok. 2 sek. do momentu wyświetlenia wersji programu.

Należy pamiętać o poniższych zasadach:

- Zarejestrowany regulator można usunąć lub wyłączyć jego działanie za pośrednictwem listwy poprzez wyłączenie opcji Załączona w podmenu danej strefy.
 - Próba zarejestrowania regulatora w strefie, w której jest już zarejestrowany inny regulator spowoduje wyrejestrowanie pierwszego i zarejestrowanie drugiego.
 - Próba zarejestrowania regulatora, który jest już zarejestrowany w innej strefie spowoduje wyrejestrowanie go z pierwszej strefy i zarejestrowanie w nowej strefie.
- Dla każdego regulatora pokojowego przypisanego do określonej strefy można ustawić osobną temperaturę zadaną oraz harmonogram tygodniowy. Zmiany tych ustawień można dokonać zarówno w menu listwy jak i w aplikacji emodul.eu (po zastosowaniu modułu). Za pomocą przycisków +/- można zmienić temperaturę zadaną bezpośrednio z pozycji czujnika pokojowego.

Temperatura zadana

Temperaturę zadaną w strefie można zmienić bezpośrednio z regulatora pokojowego FTHL za pomocą przycisków +/-.

W czasie bezczynności na ekranie sterownika wyświetlana jest aktualna temperatura w strefie. Za pomocą przycisków +/- możemy zmienić wartość zadaną. Po ustawieniu temperatury zadanej (po kilku sekundach lub po naciśnięciu przycisku Menu) pojawiają się opcje nastaw.

Nastawy czasu zmieniamy za pomocą przy-

cisków +/-:

- **na określoną liczbę godzin** - klikamy przycisk +/- aż do wyświetlenia żądanej liczby godzin obowiązywania ustawionej przez nas temperatury zadanej np.: 1h (ustawiona przez nas temperatura zadana będzie obowiązywać przez 1 godzinę, a potem będzie obowiązywać poprzednio wybrana nastawa: harmonogram lub temperatura stała Con). Wybór zatwierdzamy naciskając przycisk Menu.
- **na stałe** - naciskamy przycisk + aż do wyświetlenia napisu Con (ustawiona przez nas temperatura zadana będzie obowiązywać przez nieokreślony czas niezależnie od nastaw harmonogramów). Wybór zatwierdzamy naciskając przycisk Menu.
- jeśli chcemy, aby obowiązywała temperatura zadana wynikająca z ustawień harmonogramu tygodniowego, naciskamy przycisk - aż do momentu wyświetlenia napisu OFF. Wybór zatwierdzamy naciskając przycisk Menu.

Funkcje menu

Aby wejść do menu regulatora, należy przytrzymać przycisk Menu. Za pomocą przycisków +/- można przechodzić pomiędzy poszczególnymi funkcjami menu. Zatwierdzanie nastaw następuje przez naciśnięcie przycisku Menu lub po czasie bezczynności.

BAT - Funkcja pozwala na podgląd poziomu baterii. Po przejściu w tę opcję należy nacisnąć przycisk Menu.

CAL - Funkcja umożliwia podgląd kalibracji czujnika pokojowego. Po przejściu w tę opcję należy nacisnąć przycisk Menu.

LOC - funkcja służy do włączenia autoblokady klawiszy. Po przejściu w tę opcję należy nacisnąć przycisk Menu, a wówczas wyświetli się zapytanie, czy włączyć blokadę (yes, no). Wyboru dokonujemy przyciskami +/- . Zatwierdzamy naciskając przycisk Menu. Aby odblokować klawisze, należy przytrzymać jednocześnie przyciski +/- . Gdy wyświetli się komunikat Loc klawisze są odblokowane. Aby wyłączyć blokadę, należy wejść ponownie w funkcję Loc i wybrać opcję „no”. Zatwierdzamy naciskając przycisk Menu.

DEF - funkcja umożliwia przywrócenie ustawień fabrycznych. Po przejściu w tę opcję należy nacisnąć przycisk Menu, a wówczas wyświetli się zapytanie, czy przywrócić ustawienia fabryczne (yes,no). Wyboru dokonujemy przyciskami +/- . Zatwierdzamy naciskając przycisk Menu. Po przywróceniu ustawień fabrycznych konieczna będzie ponowna rejestracja regulatora do listwy.

RET - wyjście z menu. Po przejściu w funkcję Ret naciskamy przycisk Menu, aby wyjść z menu.

Záruční karta

Tech Sterowniki II Sp. z o.o. zajišťuje kupujícímu řádný provoz zařízení po dobu 24 měsíců od data prodeje. Tato záruka se vztahuje pouze na zařízení vyrobené společností Tech Sterowniki II Sp. z o.o. a nevztahuje se na zařízení, která s ním spolupracují. Garant se zavazuje k bezplatné opravě zařízení, pokud se závady vyskytly zaviněním výrobce. Zařízení musí být dodáno výrobcí zařízení. Pravidla chování v případě reklamace jsou stanovena v zákoně o zvláštních podmínkách spotřebitelského prodeje a novele občanského zákoníku (Sbírka zákonů č. ze dne 5. září 2002). Tech Sterowniki II Sp. z o.o. může odmítnout provést záruční opravu, pokud se zjistí, že těsnění bylo porušeno Záruka. Opravy se nevztahují na činnosti související s připojením, nastavením a nastavením parametrů zařízení popsaných v návodu k obsluze a prvků a součástí podléhajících přirozenému opotřebení během normálního provozu zařízení.

Záruka se nevztahuje na škody způsobené nesprávným používáním nebo zaviněním uživatele, mechanickým poškozením, působením vnějších faktorů jako jsou: příliš vysoká provozní teplota, zaplavení, úder blesku, přepětí, zkrat, požár, nesprávné napětí a frekvence napájení, nesprávné připojení zařízení. Zásah do neautorizovaného servisu, neoprávněných oprav, úprav a strukturálních změn způsobí ztrátu záruky.

Zařízení není bezpečnostním prvkem celého systému, ke kterému je připojeno. Elektrická instalace by měla být provedena v souladu s platnými předpisy a normami.

Spotřebič není určen pro použití dětmi.

Náklady na neoprávněné vyvolání servisu pro vadu nese kupující. Neoprávněným voláním po servisu se rozumí výzva k odstranění škody, která nevznikla zaviněním Ručitele, jakož i výzva, kterou služba považuje za neoprávněnou po diagnostice zařízení (např. poškození zařízení zaviněním zákazníka nebo nepodléhající záruce), nebo pokud k poruše zařízení došlo z příčiny mimo zařízení.

Za účelem uplatnění práv vyplývajících z této záruky je uživatel povinen poskytnout ručiteli řádně vyplněný záruční list (obsahující zejména datum prodeje, podpis prodávajícího, jakož i popis závady) a doklad o prodeji (účetku, fakturu s DPH apod.) na vlastní náklady a riziko. Záruční list je

jediným podkladem pro bezplatnou opravu. Dodací lhůta pro reklamační opravu je 14 dní.

V případě ztráty nebo zničení záručního listu výrobce nevystavuje duplikát.

Bezpečnost

Po dokončení editace pokynu mohlo dojít ke změnám v produktech v něm uvedených. Výrobce si vyhrazuje právo na změny designu. Ilustrace mohou obsahovat volitelnou výbavu. Technologie tisku může ovlivnit rozdíly v zobrazených barvách. Před použitím spotřebiče si přečtěte pečlivě dodržujte následující ustanovení. Nedodržení těchto pokynů může mít za následek zranění osob a poškození spotřebiče. Tento návod pečlivě uschovejte.

Abyste předešli zbytečným chybám a nehodám, ujistěte se, že každý, kdo zařízení používá, je důkladně obeznán s jeho provozem a bezpečnostními funkcemi. Uschovejte si prosím návod a ujistěte se, že zůstane u spotřebiče, pokud jej budete přemísťovat nebo prodávat, aby každý, kdo jej používá po dobu jeho životnosti, mohl mít příslušné informace o používání spotřebiče a bezpečnosti.

VAROVÁNÍ

- Regulátor není určen pro použití dětmi.
- Správce nesmí být používán k jinému účelu, než ke kterému je určen.
- Instalaci by měla provádět kvalifikovaná osoba.

EU prohlášení o shodě

Společnost TECH STEROWNIKI II Sp. z o.o., se sídlem ve Wierprzu (34-122), na ulici Biała Droga 31, na svou výhradní odpovědnost prohlašuje, že námi vyráběný bezdrátový regulátor teploty FTHL splňuje následující požadavky právních předpisů EU a splňuje požadavky následujících směrnic Evropského parlamentu:

2014/53/EU Rádiová zařízení

2009/125/ES Ekodesign

2017/2102/EU (2011/65/EU) Omezení používání některých nebezpečných látek v elektrických a elektronických zařízeních

Pro posuzování shody byly použity tyto harmonizované normy a technické normy:

EN IEC 60730-2-9:2019, EN 60730-2-9:2010 čl. 3.1a bezpečnost používání,

EN 60730-1:2016 čl. 3.1a bezpečnost používání,

EN 62479:2010 Článek 3.1 a posuzování shody elektronických a elektrických zařízení s nízkým

výkonem se základními limity expozice veřejnosti elektromagnetickým polím (10 MHz - 300 GHz) ETSI EN 301 489-1 V2.2.3 (2019-11) čl. 3.1b elektromagnetická kompatibilita, ETSI EN 301 489-3 V2.1.1 (2019-03) čl. 3.1 b elektromagnetická kompatibilita, ETSI EN 300 220-2 V3.1.1 (2017-02) čl. 3.2 efektivní a efektivní využívání rádiového spektra, ETSI EN 300 220-1 V3.1.1 (2017-02) čl. 3.2 efektivní a efektivní využívání rádiového spektra EN IEC 63000:2018 RoHS.

Specifikace

Moc	baterie 2xAA 1,5V
Pracovní frekvence	868MHz
Rozsah nastavení pokojové teploty	5÷35°C
Rozsah měření vlhkosti	10-95% RH
Chyba měření	± 0.5°C



Péče o životní prostředí je pro nás prioritou. Povědomí o tom, že vyrábíme elektronická zařízení, nás zavazuje k bezpečné likvidaci použitých elektronických součástí a zařízení. Společnost proto obdržela registrační číslo přidělené hlavním inspektorem ochrany životního prostředí. Symbol přeškrtnuté popelnice na kolečkách na výrobku znamená, že výrobek nesmí být vyhazován do běžných nádob na odpad. Tříděním odpadu určeného k recyklaci přispíváme k ochraně životního prostředí. Je odpovědností uživatele odevzdat odpadní zařízení na určené sběrné místo pro recyklaci odpadu vzniklého z elektrických a elektronických zařízení.

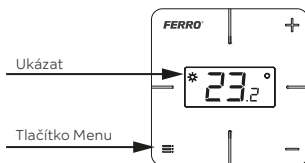
Popis

Pokojový regulátor FTHL je určen pro ovládání topného zařízení. Pracuje se zónovými ovladači a komunikuje s nimi bezdrátově. Regulátor je určen k udržování nastavené teploty v místnosti vysláním signálu do topného zařízení s informací o dosažení nastavené teploty na požadovanou hodnotu. Aktuální teplota je zobrazována na displeji v reálném čase. Stisknutím tlačítka Menu můžete změnit zobrazení teploty v místnosti na aktuální vlhkost. Z úrovně regulátoru můžete měnit teplotu nastavenou v zóně trvale nebo s časovým omezením.

Vybavení ovladače:

- vestavěný teplotní senzor
- Senzor vlhkosti vzduchu
- Podlahový senzor (volitelný)

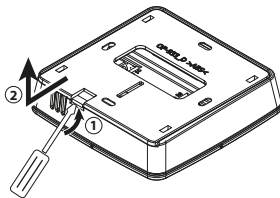
Provoz regulátoru



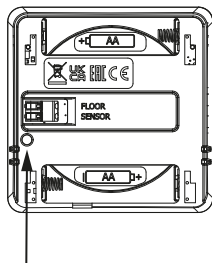
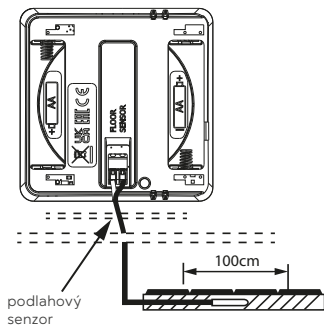
Ukázat	Ikona ☀
aktuální teplota/ vlhkost,	nastává, když nebylo dosaženo nastavené teploty a daná zóna vyžaduje dodatečné zahřívání
Tlačítko Menu	Przycisk +/-
<ul style="list-style-type: none"> • stisknutí - změna náhledu z pokojové teploty na úroveň vlhkosti, potvrzení nastavení • Hold - vstup do menu 	<ul style="list-style-type: none"> • změna nastavené teploty, přechod mezi funkcemi Menu • Odemknutí klávesou (podržte obě tlačítka současně)

Shromáždění

Chcete-li připojit podlahový senzor nebo vyměnit baterii, sejměte zadní kryt regulátoru.



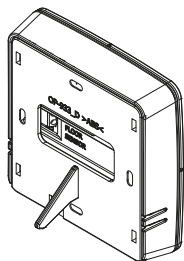
Regulátor lze zavěsit na zeď nebo umístit kamkoliv díky speciálnímu stojánku.



Tlačítko registrace

! POZNÁMKA

- Chcete-li zaregistrovat ovladač, musí být tlačítka odemčená.
- K jedné zóně může být přiřazen pouze jeden pokojový ovladač.
- Regulátor může fungovat jako podlahový senzor. Za tímto účelem připojte čidlo NTC k ovladači, v hlavním ovladači v příslušné zóně vyberte funkci Podlahové vytápění > Podlahové čidlo a zaregistrujte se dvojitým kliknutím na registrační tlačítko. Po správně provedeném procesu aktivace se na displeji regulátoru objeví zpráva Scs. Chyba na displeji ovládání místnosti, což indikuje chybu v procesu aktivace.
- Podržením registračního tlačítka získáte možnost zobrazit aktuální verzi programu.
- V případě Una zprávy (i přes správnou registraci zařízení) vyčkejte cca. 4 minuty nebo znovu vynutíte komunikaci podržením registračního tlačítka po dobu cca. 2 sec., dokud se nezobrazí verze programu.



Registrace regulátora

Regulátor pokojný musí být zaregistrován v konkrétní zóně. Chcete-li to provést, v nabídce hlavního ovladače vyberte možnost registrace senzoru v podnabídce konkrétní zóny, např. Menu > zóny > zóny... > pokojové čidlo nebo Instalační menu > Zóny > zóna... > pokojové čidlo Výběr senzoru > Wireless a stiskněte registrační tlačítko na regulátoru.

Po řádně provedeném registračním procesu se na displeji proužku a na displeji pokojového ovladače objeví příslušná zpráva: Scs. Chyba na displeji pokojového senzoru indikuje chybu v procesu registrace.

Veźměte prosím na vědomí následující:

- Registrovaný ovladač lze odebrat nebo deaktivovat prostřednictvím proužku deaktivací možnosti On v podmenu dané zóny.
- Pokus o registraci regulátora v zóně, kde je již registrován jiný regulátor, zruší registraci prvního regulátora a zaregistruje druhého.
- Při pokusu o registraci regulátora, který je již registrován v jiné zóně, dojde ke zrušení jeho registrace z první zóny a k jeho registraci v nové zóně.

Pro každý pokojový regulátor přiřazený ke konkrétní zóně můžete nastavit samostatnou nastavenou teplotu a týdenní plán. Tato nastavení

Ize změnit jak v menu proužku, tak v aplikaci emodul.eu (po použití modulu). Pomocí tlačítek +/- lze měnit nastavenou teplotu přímo z pozice prostorového čidla.

Nastavená teplota

Požadovanou hodnotu teploty v zóně lze změnit přímo z ovládání místnosti FTHL pomocí tlačítek +/-.

Během doby nečinnosti se na obrazovce regulátoru zobrazuje aktuální teplota v zóně. Pomocí tlačítek +/- můžeme změnit nastavenou hodnotu. Po nastavení nastavené teploty (po několika sekundách nebo po stisknutí tlačítka Menu) se zobrazí možnosti nastavení.

Nastavení času se mění pomocí tlačítek +/-:

- **na určitý počet hodin** - klikejte na tlačítko +/- , dokud se nezobrazí požadovaný počet hodin platnosti námi nastavené teploty, např. 1h (námi nastavená teplota bude platná 1 hodina a poté se uplatní dříve zvolená nastavená hodnota: schedule nebo constant temperature Con). Výběr potvrďte stisknutím tlačítka Menu.
- **trvale** - stiskněte tlačítko +, dokud se nezobrazí nápis Con (Nastavená teplota bude platná po neomezenou dobu bez ohledu na nastavení plánu). Výběr potvrďte stisknutím tlačítka Menu.
- pokud chcete, aby se použila nastavená teplota vyplývající z nastavení týdenního plánu, stiskněte tlačítko -, dokud se nezobrazí nápis OFF. Výběr potvrďte stisknutím tlačítka Menu.

Funkce menu

Chcete-li vstoupit do ovládací nabídky, podržte stisknuté tlačítko Nabídka. Pomocí tlačítek +/- lze přepínat mezi jednotlivými funkcemi menu. Nastavení se schvaluje stisknutím tlačítka Menu nebo po určité době nečinnosti.

BAT - Tato funkce umožňuje zobrazit stav baterie. Jakmile zadáte tuto možnost, stiskněte tlačítko Menu.

CAL - Tato funkce umožňuje zobrazit kalibraci pokojového senzoru. Po

Chcete-li zadat tuto možnost, stiskněte tlačítko Nabídka.

LOC - funkce slouží k zapnutí automatického zamykání kláves. Po přechodu do

stiskněte tlačítko Menu a budete dotázáni, zda chcete zámek povolit (ano, ne). Výběr se provádí stiskem tlačítek +/- . Potvrďte stisknutím tlačítka Menu. Chcete-li klávesy odemknout, podržte tlačítko +/- . Když se zobrazí Loc, klávesy se odemknou.

Chcete-li zámek deaktivovat, zadejte znovu funkci Loc a vyberte možnost „ne“. Potvrďte stisknutím tlačítka Menu.

DEF - funkce umožňuje obnovit tovární nastavení. Po pro vstup do této možnosti stiskněte tlačítko Menu

a poté budete dotázáni, zda chcete obnovit tovární nastavení (ano, ne). Výběr se provádí stiskem tlačítek +/- . Potvrďte stisknutím tlačítka Menu. Po obnovení továrního nastavení budete muset znovu zaregistrovat regulátor do prodlužovacího kabelu.

RET - výstup z menu. Po přepnutí na funkci Ret stiskněte tlačítko

Záručný list

Spoločnosť Tech Sterowniki II Sp. z o.o. zabezpečuje kupujúcemu riadnu prevádzku zariadenia po dobu 24 mesiacov odo dňa predaja. Táto záruka sa vzťahuje iba na zariadenie vyrobené spoločnosťou Tech Sterowniki II Sp. z o.o. a nevzťahuje sa na zariadenia, ktoré s ním spolupracujú. Ručiteľ sa zaväzuje bezplatne opraviť zariadenie, ak sa chyby vyskytli chybou výrobcu. Zariadenie musí byť dodané výrobcovi zariadenia. Pravidlá správnosti v prípade reklamácie sú stanovené v zákone o osobitných podmienkach predaja spotrebného tovaru a o zmene a doplnení Občianskeho zákonníka (Zbierka zákonov č. 5. septembra 2002).

Tech Sterowniki II Sp. z o.o. môže odmietnuť vykonať záručnú opravu, ak sa zistí, že pečať bola porušená Záruka. Opravy sa nevzťahujú na činnosti súvisiace s pripojením a nastavením parametrov zariadenia popísaných v návode na obsluhu a prvkov a komponentov, ktoré podliehajú prirodzenému opotrebovaniu počas bežnej prevádzky zariadenia.

Záruka sa nevzťahuje na škody spôsobené nesprávnym používaním alebo chybou používateľa, mechanické poškodenie, účinky vonkajších faktorov, ako sú: príliš vysoká prevádzková teplota, zaplavenie, úder blesku, prepätie, skrat, požiar, nesprávne napätie a frekvencia napájania, nesprávne pripojenie zariadenia. Zásah do neoprávneného servisu, neoprávnených opráv, zmien a štrukturálnych zmien spôsobí stratu záruky.

Zariadenie nie je bezpečnostným prvkom celého systému, ku ktorému je pripojené. Elektrická inštalácia by mala byť vykonaná v súlade s platnými predpismi a normami.

Spotrebič nie je určený na používanie deťmi.

Náklady na neoprávnené volanie do servisu kvôli vade znáša kupujúci. Neoprávneným volaním služby sa rozumie výzva na odstránenie škody, ktorá nevznikla zavinením ručiteľa, ako aj volanie, ktoré servis považuje za neopodstatnené po diagnostikovaní zariadenia (napr. poškodenie zariadenia zavinením zákazníka alebo nepodliehajúce záruke), alebo ak k poruche zariadenia došlo z dôvodu mimo zariadenia.

Za účelom uplatnenia práv vyplývajúcich z tejto záruky je užívateľ povinný poskytnúť Ručiteľovi

riadne vyplnený záručný list (vrátane najmä dátumu predaja, podpisu predávajúceho, ako aj popisu vady) a doklad o predaji (účtenka, faktúra s DPH a pod.) na vlastné náklady a riziko. Záručný list je jediným základom pre bezplatnú opravu. Dodacia lehota na opravu reklamácie je 14 dní.

V prípade straty alebo zničenia záručného listu výrobca duplikát nevydáva.

Bezpečnosť

Po dokončení úprav pokynu môže dôjsť k zmenám v produktoch, ktoré sú v ňom uvedené. Výrobca si vyhradzuje právo na zmeny v dizajne. Ilustrácie môžu obsahovať voliteľnú výbavu. Technológia tlače môže ovplyvniť rozdiely v zobrazených farbách.

Pred použitím spotrebiča si prečítajte starostlivo nasledujúce ustanovenia. Nedodržanie týchto pokynov môže mať za následok zranenie osôb a poškodenie spotrebiča. Tento návod si starostlivo uschovajte.

Aby ste predišli zbytočným chybám a nehodám, uistite sa, že každý, kto používa zariadenie, je dôkladne oboznámený s jeho prevádzkou a bezpečnostnými prvkami. Uschovajte si návod a uistite sa, že pri premiestňovaní alebo predaji zostane pri spotrebiči, aby každý, kto ho používa počas jeho životnosti, mohol získať príslušné informácie o používaní spotrebiča a bezpečnosti.

VAROVANIE

- Regulátor nie je určený na použitie deťmi.
- Ovládač sa nesmie používať na iný účel, než na ktorý je určený.
- Inštaláciu by mala vykonať kvalifikovaná osoba.

Vyhlasenie o zhode EÚ

Spoločnosť TECH STEROWNIKI II Sp. z o.o., so sídlom vo Wieprzi (34-122), na ulici Biła Droga 31, vyhlasuje na vlastnú zodpovednosť, že nami vyrobený bezdrôtový regulátor teploty FTHL spĺňa nasledujúce požiadavky legislatívy EÚ a spĺňa požiadavky nasledujúcich smerníc Európskeho parlamentu:

2014/53/EÚ Rádiové zariadenia
Ekodizajn 2009/125/ES

2017/2102/EÚ (2011/65/EÚ) Obmedzenie používania určitých nebezpečných látok v elektrických a elektronických zariadeniach

Na posudzovanie zhody sa použili tieto harmonizované normy a technické normy:

EN IEC 60730-2-9:2019, EN 60730-2-9:2010 čl.

3.1a bezpečnosti používania, EN 60730-1:2016 čl. 3.1a bezpečnosti používania, EN 62479:2010 článok 3.1 a posudzovanie súladu elektronických a elektrických zariadení s nízkym výkonom so základnými limitmi vystavenia verejnosti elektromagnetickým poliam (10 MHz – 300 GHz)

ETSI EN 301 489-1 V2.2.3 (2019-11) art.3.1b elektromagnetická kompatibilita, ETSI EN 301 489-3 V2.1.1 (2019-03) art.3.1 b elektromagnetická kompatibilita, ETSI EN 300 220-2 V3.1.1 (2017-02) čl.3.2 účinné a efektívne využívanie rádiového spektra, ETSI EN 300 220-1 V3.1.1 (2017-02) čl.3.2 účinné a efektívne využívanie rádiového frekvenčného spektra EN IEC 63000:2018 RoHS.

Špecifikácie

Sila	batéria 2xAA 1,5V
Prevádzková frekvencia	868 MHz
Rozsah nastavenia izbovej teploty	5÷35°C
Rozsah merania vlhkosti	10-95% relatívnej vlhkosti
Chyba merania	± 0,50 °C



Starostlivosť o životné prostredie je pre nás prioritou. Vedomie, že vyrábame elektronické zariadenia, nás zaväzuje k bezpečnej likvidácii použitých elektronických súčiastok a zariadení. Spoločnosť preto dostala registračné číslo pridelené hlavným inšpektorom ochrany životného prostredia. Symbol prečiarknutého odpadkového koša na kolieskach na výrobku znamená, že výrobok sa nesmie vyhadzovať do bežných nádob na odpad. Separáciou odpadu určeného na recykláciu pomáhame chrániť prírodné prostredie. Je zodpovednosťou používateľa odovzdať odpadové zariadenie na určené zberné miesto na recykláciu odpadu vzniknutého z elektrických a elektronických zariadení.

Popis

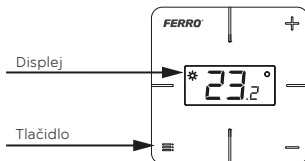
Regulátor miestnosti FTHL je určený na ovládanie vykurovacieho zariadenia. Spolupracuje so zónovými ovládačmi a komunikuje s nimi bezdrôtovo. Regulátor je navrhnutý tak, aby udržiaval nastavenú teplotu v miestnosti odoslaním signálu do

vykurovacieho zariadenia s informáciou o dosiahnutí nastavenej teploty na požadovanú hodnotu. Aktuálna teplota sa zobrazuje na displeji v reálnom čase. Stlačením tlačidla Menu môžete zmeniť zobrazenie teploty v miestnosti na aktuálnu vlhkosť.

Z úroveň regulátora môžete zmeniť teplotu nastavenú v zóne natrvalo alebo s časovým limitom. Vybavenie ovládača:

- vstavaný snímač teploty
- Snímač vlhkosti vzduchu
- Podlahový senzor (voliteľné)

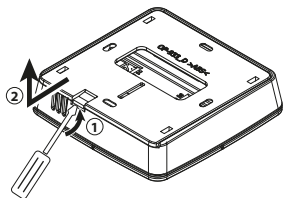
Prevádzka regulátora



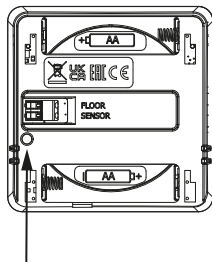
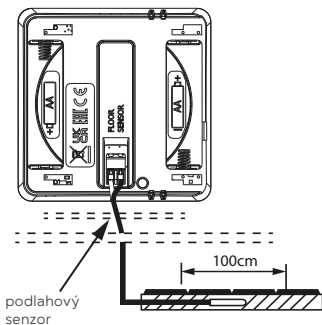
Displej	Ikona *
aktuálna teplota/ vlhkosť,	nastáva, keď sa nedosiahne nastavená teplota a daná zóna vyžaduje ďalšie zahrievanie
Tlačidlo ponuky	Tlačidlo +/-
<ul style="list-style-type: none"> • stlačením - zmena náhľadu z izbovej teploty na úroveň vlhkosti, potvrdenie nastavení • Hold - vstúpte do ponuky 	<ul style="list-style-type: none"> • zmena nastavenej teploty, prechod medzi funkciami Menu • odomknutie tlačidlom (podržte obe tlačidlá súčasne))

Zhromáždenie

Ak chcete pripojiť podlahový snímač alebo vymeniť batériu, odstráňte zadný kryt regulátora.



Regulátor je možné zavesiť na stenu alebo umiestniť kdekoľvek vďaka špeciálnemu stojanu.



tláčidlo registrácie

! POZNÁMKA

- Ak chcete zaregistrovať ovládač, tlačidlá musia byť odomknuté.
- K jednej zóne je možné priradiť iba jeden regulátor miestnosti.
- Regulátor môže fungovať ako podlahový snímač. Za týmto účelom pripojte snímač NTC k regulátoru, zvoľte funkciu Podlahové kúrenie > Podlahový snímač v hlavnom ovládači v príslušnej zóne a zaregistrujte sa dvojitým kliknutím na tlačidlo registrácie. Po správne vykonanom procese aktivácie sa na displeji regulátora zobrazí správa Scs. Chyba na displeji ovládania miestnosti, čo indikuje chybu v procese aktivácie.
- Podržaním tlačidla registrácie si môžete pozrieť aktuálnu verziu programu.
- V prípade správy Una (napriek správnej registrácii zariadenia) počkajte cca. 4 minúty alebo znova vynúťte komunikáciu podržaním registračného tlačidla na cca. 2 sekundy, kým sa nezobrazí verzia programu.

Vezmite prosím na vedomie nasledovné:

- Registrovaný ovládač je možné odstrániť alebo deaktivovať prostredníctvom párika vypnutím možnosti Zapnuté v podponuke danej zóny.
- Pokus o registráciu regulátora v zóne, kde je už zaregistrovaný iný regulátor, zruší registráciu prvého regulátora a zaregistruje druhý.
- Pokus o registráciu regulátora, ktorý je už zaregistrovaný v inej zóne, ho odhlási z prvej zóny a zaregistruje v novej zóne.

Pre každý regulátor miestnosti priradenú ku konkrétnej zóne môžete nastaviť samostatnú nastavenú teplotu a týždenný plán. Tieto nastavenia je možné zmeniť v ponuke pásu aj v aplikácii emodul.eu (po použití modulu). Tlačidlami +/- je možné zmeniť nastavenú teplotu priamo z polohy izbového snímača.

Požadovaná teplota

Požadovanú hodnotu teploty v zóne je možné zmeniť priamo z regulácie miestnosti FTHL pomocou tlačidiel +/- . Počas nečinnosti sa na obrazovke ovládača zobrazuje aktuálna teplota v zóne. Pomocou tlačidiel +/- môžeme zmeniť nastavenú hodnotu. Po nastavení nastavej teploty (po niekoľkých sekundách alebo po stlačení tlačidla Menu) sa zobrazia možnosti nastavenia.

Nastavenie času sa mení pomocou tlačidiel +/-:

- **pre konkrétny počet hodín** - klikajte na tlačidlo +/-, kým sa nezobrazí požadovaný počet hodín platnosti nami nastavenej teploty, napr. 1h (nami nastavená teplota bude platná 1 hodinu a potom bude platiť predtým zvolená nastavená hodnota: plán alebo konštantná teplota Con). Výber potvrdíte stlačením tlačidla Menu.
- **trvalo** - stláčajte tlačidlo +, kým sa nezobrazí nápis Con (Nastavená teplota bude platná na neurčitý čas bez ohľadu na nastavenie plánu). Výber potvrdíte stlačením tlačidla Menu.
- ak chcete, aby sa použila nastavená teplota vyplývajúca z nastavení týždenného plánu, stláčajte tlačidlo -, kým sa nezobrazí nápis OFF. Výber potvrdíte stlačením tlačidla Menu.

Funkcie ponuky

Ak chcete vstúpiť do ovládacej ponuky, podržte stlačené tlačidlo Menu. Pomocou tlačidiel +/- je možné prepínať medzi jednotlivými funkciami ponuky. Nastavenia sa schvaľujú stlačením tlačidla Menu alebo po určitej dobe nečinnosti.

BAT - Táto funkcia umožňuje zobraziť úroveň nabitia batérie. Po zadaní tejto možnosti stlačte

tlačidlo Menu.

CAL - Táto funkcia umožňuje zobraziť kalibráciu izbového senzora. Po pre vstup do tejto možnosti stlačte tlačidlo Menu.

LOC - funkcia sa používa na aktiváciu automatického uzamknutia klávesov. Po prechode do stlačte tlačidlo Menu a zobrazí sa otázka, či chcete zámok povoliť (áno, nie). Výber sa vykonáva stlačením tlačidiel +/- . Potvrdíte stlačením tlačidla Menu. Ak chcete klávesy odomknúť, podržte tlačidlo +/- . Keď sa zobrazí Loc, tlačidlá sa odomknú. Ak chcete zámok deaktivovať, znova zadajte funkciu Loc a zvolte možnosť „nie“. Potvrdíte stlačením tlačidla Menu.

DEF - funkcia umožňuje obnoviť výrobné nastavenia. Po pre vstup do tejto možnosti stlačte tlačidlo Menu a potom sa zobrazí otázka, či chcete obnoviť výrobné nastavenia (áno, nie). Výber sa vykonáva stlačením tlačidiel +/- . Potvrdíte stlačením tlačidla Menu. Po obnovení továrenských nastavení budete musieť regulátor znova zaregistrovať na rozvodku.

RET - výstup z ponuky. Po prepnutí na funkciu Ret stlačte tlačidlo Menu na opustenie ponuky.

Warranty card

Tech Sterowniki II Sp. z o.o. ensures the proper operation of the device to the Buyer for a period of 24 months from the date of sale. This warranty covers only the device manufactured by Tech Sterowniki II Sp. z o.o. and does not apply to devices cooperating with it. The guarantor undertakes to repair the device free of charge if the defects occurred due to the manufacturer's fault. The device must be supplied to the device manufacturer. The rules of conduct in the event of a complaint are set out in the Act on Specific Terms and Conditions of Consumer Sales and the Amendment to the Civil Code (Journal of Laws No. of 5 September 2002).

Tech Sterowniki II Sp. z o.o. may refuse to perform a warranty repair if the seal is found to have been broken. Warranty repairs do not cover the activities related to the connection, setting and adjustment of the device parameters described in the Owner's Manual and elements and components subject to natural wear and tear during normal operation of the device.

The warranty does not cover damage caused by improper use or the fault of the user, mechanical damage, effects of external factors such as: too high operating temperature, flooding, lightning strike, overvoltage, short circuit, fire, incorrect voltage and frequency of power supply, incorrect connection of the device. Interference of unauthorized service, unauthorized repairs, alterations and structural changes will void the Warranty. The device is not a safety element of the entire system to which it is connected. The electrical installation should be carried out in accordance with applicable regulations and standards.

The appliance is not intended for use by children.

The costs of an unjustified call to the service for a defect are borne by the buyer. An unjustified call for the service is understood as a call to remove the damage not resulting from the Guarantor's fault, as well as a call considered unjustified by the service after diagnosing the device (e.g. damage to the equipment due to the customer's fault or not subject to the warranty), or if the failure of the device occurred due to a cause outside the device.

In order to exercise the rights resulting from this warranty, the user is obliged to provide the

Guarantor with a properly completed warranty card (including in particular the date of sale, the seller's signature, as well as a description of the defect) and the proof of sale (receipt, VAT invoice, etc.) at their own expense and risk. The Warranty Card is the only basis for a free repair. The lead time for a complaint repair is 14 days.

In the event of loss or destruction of the Warranty Card, the manufacturer does not issue a duplicate.

Safety

After the editing of the instruction was completed, there could be changes in the products specified in it. The manufacturer reserves the right to make changes to the design. Illustrations may include optional equipment. Printing technology can affect differences in the colors shown.

Before using the appliance, read carefully the following provisions. Failure to follow these instructions may result in personal injury and damage to the appliance. Keep this manual carefully.

To avoid unnecessary errors and accidents, make sure that everyone using the device is thoroughly familiar with its operation and safety features. Please keep the manual and make sure it stays with the appliance if it is moved or sold so that anyone using it for its useful life can have the appropriate information about the use of the appliance and safety.

WARNING

- The regulator is not intended for use by children.
- The controller must not be used for other than its intended purpose.
- Installation should be carried out by a qualified person.

EU declaration of conformity

The company TECH STEROWNIKI II Sp. z o.o., with its registered office in Wieprz (34-122), at 31 Biała Droga Street, declares on its sole responsibility that the FTHL wireless temperature controller manufactured by us complies with the following requirements of the EU legislation and meets the requirements of the following Directives of the European Parliament:

2014/53/EU Radio Equipment

2009/125/EC Ecodesign

2017/2102/EU (2011/65/EU) Restriction of the use of certain hazardous substances in electrical and electronic equipment

The following harmonised standards and technical

standards were used for conformity assessments: EN IEC 60730-2-9:2019, EN 60730-2-9:2010 art. 3.1a safety of use, EN 60730-1:2016 art. 3.1a safety of use, EN 62479:2010 Article 3.1 and the assessment of compliance of low-power electronic and electrical equipment with the basic limits on public exposure to electromagnetic fields (10 MHz - 300 GHz) ETSI EN 301 489-1 V2.2.3 (2019-11) art.3.1b electromagnetic compatibility, ETSI EN 301 489-3 V2.1.1 (2019-03) art.3.1 b electromagnetic compatibility, ETSI EN 300 220-2 V3.1.1 (2017-02) art.3.2 effective and efficient use of radio spectrum, ETSI EN 300 220-1 V3.1.1 (2017-02) art.3.2 effective and efficient use of radio spectrum EN IEC 63000:2018 RoHS.

Specifications

Power	battery 2xAA 1.5V
Operating frequency	868MHz
Room Temp. Setting Range	5÷35°C
Humidity measurement range	10-95% RH
Measurement error	± 0.5°C



Caring for the natural environment is a priority for us. The awareness that we produce electronic devices obliges us to dispose of used electronic components and devices in a safe way. Therefore, the company received a registration number assigned by the Chief Inspector of Environmental Protection. The crossed-out wheeled bin symbol on the product indicates that the product must not be disposed of in normal waste containers. By separating waste intended for recycling, we help protect the natural environment. It is the responsibility of the user to hand over the waste equipment to a designated collection point for the recycling of waste generated from electrical and electronic equipment.

Description

The FTHL room controller is designed to control a heating device. It works with zone controllers and communicates with them wirelessly. The controller is designed to maintain the set

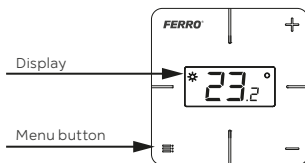
temperature in the room by sending a signal to the heating device with information about reaching the set temperature to the required value. The current temperature is shown on the display in real time. By pressing the Menu button, you can change the room temperature display to the current humidity.

From the regulator level, you can change the temperature set in the zone permanently or with a time limit.

Controller equipment:

- built-in temperature sensor
- air humidity sensor
- Floor sensor (optional)

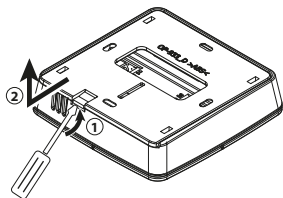
Regulator operation



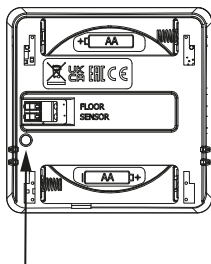
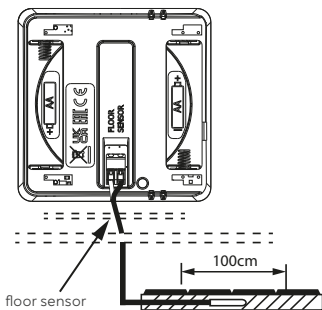
Display	Icon *
current temperature/humidity,	occurs when the set temperature has not been reached and a given zone requires additional heating
Menu button	+/- button
<ul style="list-style-type: none"> • pressing - changing the preview from room temperature to humidity level, confirming settings • Hold - enter the menu 	<ul style="list-style-type: none"> • change of the set temperature, transition between Menu functions • key unlock (hold down both buttons at the same time)

Assembly

To connect the floor sensor or replace the battery, remove the back cover of the regulator.



The regulator can be hung on the wall or placed anywhere thanks to the special stand.



registration button

⚠️ REMARK

- To register the controller, the buttons must be unlocked.
- Only one room controller can be assigned to one zone.
- The regulator can act as a floor sensor. To do this, connect the NTC sensor to the controller, select the Underfloor heating > Floor sensor function in the main controller in the respective zone and register by double-clicking the registration button. After a properly performed activation process, the message Scs will appear on the regulator's display. Err on the room control display, indicating an error in the activation process.
- Holding down the registration button will allow you to view the current version of the program.
- In the event of the Una message (despite the correct registration of the device), wait approx.

4 minutes or force the communication again by holding the registration button for approx. 2 sec. until the program version is displayed.

Please note the following:

- A registered controller can be removed or deactivated via the strip by disabling the On option in the submenu of a given zone.
- Attempting to register a regulator in a zone where another regulator is already registered will deregister the first regulator and register the second.
- Attempting to register a regulator that is already registered in another zone will deregister it from the first zone and register it in the new zone.

For each room controller assigned to a specific zone, you can set a separate set temperature and a weekly schedule. These settings can be changed both in the strip menu and in the emodul.eu application (after using the module). The +/- buttons can be used to change the set temperature directly from the room sensor position.

Setpoint temperature

The temperature setpoint in the zone can be changed directly from the FTHL room control using the +/- buttons.

During idle time, the controller's screen displays the current temperature in the zone. With the use of the +/- buttons, we can change the set value. After setting the set temperature (after a few seconds or after pressing the Menu button), the setting options will appear.

The time settings are changed using the +/- buttons:

- **for a specific number of hours** - click the +/- button until the desired number of hours of validity of the set temperature set by us is displayed, e.g. 1h (the set temperature set by us will be valid for 1 hour, and then the previously selected set point will apply: schedule or constant temperature Con). Confirm the selection by pressing the Menu
- **permanently** - press the + button until the Con inscription is displayed (The set temperature will be valid for an indefinite period of time regardless of the schedule settings). Confirm the selection by pressing the Menu button.
- if you want the set temperature resulting from the weekly schedule settings to apply, press the - button until the OFF inscription is displayed. Confirm the selection by pressing the Menu button.

Menu functions

To enter the control menu, hold down the Menu button. The +/- buttons can be used to switch between the individual menu functions. The settings are approved by pressing the Menu button or after a period of inactivity.

BAT - This function allows you to view the battery level.

Once you have entered this option, press the Menu button.

CAL - This function allows you to view the calibration of the room sensor. After to enter this option, press the Menu button.

LOC - function is used to enable auto-lock of the keys.

After transitioning into press the Menu button and you will be asked whether to enable the lock (yes, no). The selection is made by pressing the +/- buttons. Confirm by pressing the Menu button. To unlock the keys, hold down the +/- . When Loc is displayed, the keys are unlocked. To deactivate the lock, enter the Loc function again and select the "no" option. Confirm by pressing the Menu button.

DEF - function allows you to restore factory settings.

After to enter this option, press the Menu button, and then you will be asked whether to reset the factory settings (yes, no). The selection is made by pressing the +/- buttons. Confirm by pressing the Menu button. After a factory reset, you will need to re-register the regulator to the power strip.

RET - menu exit. After switching to the Ret function, press the Menu to exit the menu.

Card de garanție

Tech Sterowniki II Sp. z o.o. asigură Cumpărătorului funcționarea corectă a dispozitivului pentru o perioadă de 24 de luni de la data vânzării. Această garanție acoperă numai dispozitivul fabricat de Tech Sterowniki II Sp. z o.o. și nu se aplică dispozitivelor care cooperează cu acesta. Garantul se angajează să repare gratuit dispozitivul dacă au apărut defecte din vina producătorului. Dispozitivul trebuie furnizat producătorului dispozitivului. Regulile de conduită în caz de plângere sunt stabilite în Legea privind termenii și condițiile specifice de vânzare consumatorilor și în modificarea Codului civil (Monitorul Oficial nr. din 5 septembrie 2002).

Tech Sterowniki II Sp. z o.o. poate refuza să efectueze o reparație în garanție dacă se constată că sigiliul a fost rupt. Garanție. Reparațiile nu acoperă activitățile legate de conectarea, setarea și reglarea parametrilor dispozitivului descriși în Manualul de utilizare și elementele și componentele supuse uzurii naturale în timpul funcționării normale a dispozitivului.

Garanția nu acoperă daunele cauzate de utilizarea necorespunzătoare sau vina utilizatorului, daune mecanice, efectele factorilor externi precum: temperatură de funcționare prea ridicată, inundații, fulger, supratensiune, scurtcircuit, incendiu, tensiune și frecvență incorectă a sursei de alimentare, conectare incorectă a dispozitivului. Interferența serviciului neautorizat, reparațiile neautorizate, modificările și modificările structurale vor anula garanția.

Dispozitivul nu este un element de siguranță al întregului sistem la care este conectat. Instalația electrică trebuie realizată în conformitate cu reglementările și standardele aplicabile.

Aparatul nu este destinat utilizării de către copii.

Costurile unui apel nejustificat la serviciu pentru un defect sunt suportate de cumpărător. Un apel nejustificat la service este înțeles ca un apel pentru a elimina daunele care nu rezultă din vina garantului, precum și un apel considerat nejustificat de service după diagnosticarea dispozitivului (de exemplu, deteriorarea echipamentului din vina clientului sau care nu face obiectul garanției) sau dacă defectarea dispozitivului a apărut dintr-o cauză din afara dispozitivului.

Pentru a exercita drepturile care decurg din această garanție, utilizatorul este obligat să furnizeze garantului un card de garanție completat corespunzător (care include în special data vânzării, semnătura vânzătorului, precum și o descriere a defectului) și dovada vânzării (chitanță, factură cu TVA etc.) pe cheltuiala și riscul propriu. Cardul de garanție este singura bază pentru o reparație gratuită. Timpul de livrare pentru o reparație a reclamației este de 14 zile.

În caz de pierdere sau distrugere a cardului de garanție, producătorul nu emite un duplicat.

Siguranță

După finalizarea editării instrucțiunii, pot exista modificări ale produselor specificate în aceasta. Producătorul își rezervă dreptul de a face modificări la design. Ilustrațiile pot include echipamente opționale. Tehnologia de imprimare poate afecta diferențele de culori afișate.

Înainte de a utiliza aparatul, citiți cu atenție următoarele dispoziții. Nerespectarea acestor instrucțiuni poate duce la vătămări corporale și deteriorarea aparatului. Păstrați acest manual cu atenție.

Pentru a evita erorile și accidentele inutile, asigurați-vă că toți cei care utilizează dispozitivul sunt bine familiarizați cu funcționarea și caracteristicile de siguranță ale acestuia. Vă rugăm să păstrați manualul și să vă asigurați că rămâne cu aparatul dacă este mutat sau vândut, astfel încât oricine îl folosește pe durata vieții sale utile să poată avea informațiile adecvate despre utilizarea aparatului și siguranță.



AVERTISMENT

- Regulatorul nu este destinat utilizării de către copii.
- Controlerul nu trebuie utilizat în alt scop decât cel prevăzut.
- Instalarea trebuie efectuată de o persoană calificată.

Declarație de conformitate UE

Compania TECH STEROWNIKI II Sp. z o.o., cu sediul social în Wieprz (34-122), pe strada Biała Droga 31, declară pe propria răspundere că controlerul de temperatură fără fir FTHL fabricat de noi respectă următoarele cerințe ale legislației UE și îndeplinește cerințele următoarelor directive ale Parlamentului European:

2014/53/UE Echipamente radio

2009/125/CE Ecodesign

2017/2102/UE (2011/65/UE) Restricționarea utilizării anumitor substanțe periculoase în echipamentele electrice și electronice

Pentru evaluările conformității au fost utilizate următoarele standarde și standarde tehnice armonizate:

EN IEC 60730-2-9:2019, EN 60730-2-9:2010 art. 3.1a siguranța utilizării,

EN 60730-1:2016 art. 3.1a siguranța utilizării,

EN 62479:2010 Articolul 3.1 și evaluarea conformității echipamentelor electronice și electrice de mică putere cu limitele de bază privind expunerea publicului la câmpuri electromagnetice (10 MHz - 300 GHz)

ETSI EN 301 489-1 V2.2.3 (2019-11) art.3.1b compatibilitate electromagnetică,

ETSI EN 301 489-3 V2.1.1 (2019-03) art.3.1 b compatibilitate electromagnetică,

ETSI EN 300 220-2 V3.1.1 (2017-02) art.3.2 utilizarea eficientă și eficiența a spectrului de frecvențe radio,

ETSI EN 300 220-1 V3.1.1 (2017-02) art.3.2 utilizarea eficientă și eficiența a spectrului radio EN IEC 63000:2018 RoHS.

Specificatii

Putere	baterie 2xAA 1.5V
Frecvența de funcționare	868MHz
Temperatura camerei	5÷35°C
Interval de setare	
Interval de măsurare a umidității	10-95% umiditate relativă
Eroare de măsurare	± 0.5°C



Grija pentru mediul natural este o prioritate pentru noi. Conștientizarea faptului că producem dispozitive electronice ne obligă să eliminăm componentele și dispozitivele electronice uzate într-un mod sigur. Prin urmare, compania a primit un număr de înregistrare atribuit de Inspectorul Șef al Protecției Mediului. Simbolul coșului de gunoi tăiat de pe produs indică faptul că produsul nu trebuie aruncat în recipiente normale pentru deșeurile. Prin separarea deșeurilor destinate reciclării, ajutăm la protejarea mediului natural. Este responsabilitatea utilizatorului să predea deșeurile de echipamente la un punct

de colectare desemnat pentru reciclarea deșeurilor generate de echipamente electrice și electronice.

Descriere

Controlerul de cameră FTHL este conceput pentru a controla un dispozitiv de încălzire. Funcționează cu controlere de zonă și comunică cu acestea fără fir.

Controlerul este proiectat pentru a menține temperatura setată în cameră prin trimiterea unui semnal către dispozitivul de încălzire cu informații despre atingerea temperaturii setate la valoarea necesară.

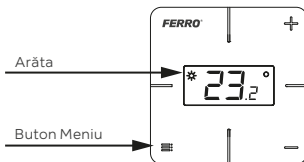
Temperatura curentă este afișată pe afișaj în timp real. Apăsând butonul Meniu, puteți schimba afișajul temperaturii camerei la umiditatea curentă.

De la nivelul regulatorului, puteți modifica temperatura setată în zonă permanent sau cu o limită de timp.

Echipament controler:

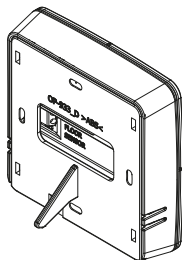
- Senzor de temperatură încorporat
- senzor de umiditate a aerului
- Senzor de podea (opțional)

Funcționarea regulatorului



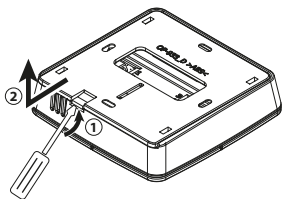
Arăta	Icoană *
temperatura/umiditatea curentă,	apare atunci când temperatura setată nu a fost atinsă și o anumită zonă necesită încălzire suplimentară

Buton Meniu	+/- button
<ul style="list-style-type: none"> • apăsare - schimbarea previzualizării de la temperatura camerei la nivelul de umiditate, confirmarea setărilor • Țineți apăsat - intrați în meniu 	<ul style="list-style-type: none"> • schimbarea temperaturii setate, tranziția între funcțiile de meniu • Deblocare cheie (țineți apăsat ambele butoane în același timp)

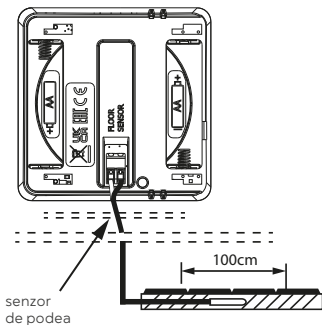


Adunare

Pentru a conecta senzorul de podea sau pentru a înlocui bateria, scoateți capacul din spate al regulatorului.



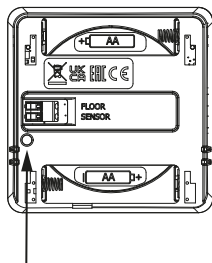
Regulatorul poate fi agățat pe perete sau așezat oriunde datorită suportului special.



Înregistrarea autorității de reglementare

Regulator pașnic trebuie să fie înregistrat într-o anumită zonă. Pentru a face acest lucru, în meniul controlerului principal, selectați opțiunea de înregistrare a senzorului în submeniul unei anumite zone, de ex. Meniu > Zone > Zone... > Senzor de cameră sau Meniu de instalare > >Zone > Zona... > > Senzor de cameră Selectarea senzorului > Wireless și apăsați butonul de înregistrare de pe regulator.

După un proces de înregistrare efectuat corect, un mesaj corespunzător va apărea pe afișajul benzii și pe afișajul controlerului de cameră: Scs. Err pe afișajul senzorului de cameră indică o eroare în procesul de înregistrare.



buton de înregistrare

! REMARCA

• Pentru a înregistra controlerul, butoanele trebuie deblocate

- Un singur controler de cameră poate fi atribuit unei zone.
- Regulatorul poate acționa ca un senzor de podea. Pentru a face acest lucru, conectați senzorul NTC la controler, selectați funcția Încălzire prin pardoseală > Senzor de podea în controlerul principal din zona respectivă și înregistrați-vă făcând dublu clic pe butonul de înregistrare. După un proces de activare efectuat corect, mesajul Scs va apărea pe afișajul regulatorului. Errați pe afișajul de control al camerei, indicând o eroare în procesul de activare.
- Ținând apăsat butonul de înregistrare vă va permite să vizualizați versiunea curentă a programului.
- În cazul mesajului Una (în ciuda înregistrării corecte a dispozitivului), așteptați aproximativ 4 minute sau forțați din nou comunicarea ținând apăsat butonul de înregistrare timp de aproximativ 2 secunde până când este afișată versiunea programului.

Vă rugăm să rețineți următoarele:

- Un controler înregistrat poate fi eliminat sau dezactivat prin intermediul benzii dezactivând opțiunea Pornit din submeniu unei anumite zone.
- Încercarea de a înregistra o autoritate de reglementare într-o zonă în care o altă autoritate de reglementare este deja înregistrată va anula înregistrarea primei autorități de reglementare și o va înregistra pe a doua.
- Încercarea de a înregistra o autoritate de reglementare care este deja înregistrată într-o altă zonă îl va anula din prima zonă și îl va înregistra în noua zonă.

Pentru fiecare controler de cameră atribuit unei anumite zone, puteți seta o temperatură setată separat și un program săptămânal. Aceste setări pot fi modificate atât în meniul benzii, cât și în aplicația emodul.eu (după utilizarea modulului). Butoanele +/- pot fi utilizate pentru a schimba temperatura setată direct din poziția senzorului de cameră.

Temperatura de referință

Valoarea de referință a temperaturii în zonă poate fi modificată direct din controlul camerei FTHL folosind butoanele +/-.

În timpul inactiv, ecranul controlerului afișează temperatura curentă din zonă. Cu ajutorul butoanelor +/- , putem schimba valoarea setată. După setarea temperaturii setate (după câteva secunde sau după apăsarea butonului Meniu), vor apărea opțiunile de setare.

Setările de timp sunt modificate folosind butoanele +/- :

- **pentru un anumit număr de ore** - faceți clic pe butonul +/- până când este afișat numărul dorit de ore de valabilitate a temperaturii setate de noi, de exemplu 1h (temperatura setată de noi va fi valabilă timp de 1 oră, iar apoi se va aplica punctul de referință selectat anterior: program sau temperatură constantă Con). Confirmați selecția apăsând butonul Meniu.
- **permanent** - apăsați butonul + până când este afișată inscripția Con (Temperatura setată va fi valabilă pentru o perioadă nedeterminată de timp, indiferent de setările programului). Confirmați selecția apăsând butonul Meniu.
- dacă doriți să se aplice temperatura setată rezultată din setările programului săptămânal, apăsați butonul - până când este afișată inscripția OFF. Confirmați selecția apăsând butonul Meniu.

Funcții meniu

Pentru a intra în meniul de control, țineți apăsat butonul Meniu. Butoanele +/- pot fi utilizate pentru a comuta între funcțiile individuale ale meniului. Setările sunt aprobate prin apăsarea butonului Meniu sau după o perioadă de inactivitate.

BAT - Această funcție vă permite să vizualizați nivelul bateriei. După ce ați introdus această opțiune, apăsați butonul Meniu.

CAL - Această funcție vă permite view calibrarea senzorului de cameră. După pentru a intra în această opțiune, apăsați butonul Meniu.

LOC - funcția este utilizată pentru a activa blocarea automată a tastelor. După trecerea la apăsați butonul Meniu și veți fi întrebat dacă activați blocarea (da, nu). Selecția se face prin apăsarea butoanelor +/- . Confirmați apăsând butonul Meniu. Pentru a debloca tastele, țineți apăsat butonul +/- . Când este afișat Loc, tastele sunt deblocate Pentru a dezactiva blocarea, intrați din nou în funcția Loc și selectați opțiunea „nu”. Confirmați apăsând butonul Meniu.

DEF - funcția vă permite să restabiliți setările din fabrică. După pentru a intra în această opțiune, apăsați butonul Meniu și apoi veți fi întrebat dacă doriți să resetați setările din fabrică (da, nu). Selecția se face prin apăsarea butoanelor +/- . Confirmați apăsând butonul Meniu. După o resetare din fabrică, va trebui să reînregistrați regulatorul la priză.

RET - ieșire din meniu. După trecerea la funcția Ret, apăsați butonul Meniu pentru a ieși din meniu.

Гарантийный талон

Tech Sterownikі II Sp. z o.o. гарантирует Покупателю надлежащую работу устройства в течение 24 месяцев с момента продажи. Эта гарантия распространяется только на устройства, произведенные компанией Tech Sterownikі II Sp. z o.o. и не распространяется на устройства, сотрудничающие с ней. Гарант обязуется бесплатно отремонтировать устройство, если дефекты возникли по вине производителя. Устройство должно быть поставлено производителю устройства. Правила поведения в случае подачи жалобы изложены в Законе об особых условиях потребительской продажи и поправке к Гражданскому кодексу (Законодательный вестник No от 5 сентября 2002 года).

Tech Sterownikі II Sp. z o.o. может отказать в выполнении гарантийного ремонта, если будет обнаружено, что пломба была повреждена. Гарантия. Ремонт не распространяется на действия, связанные с подключением, настройкой и регулировкой параметров устройства, описанных в Руководстве пользователя, а также элементов и компонентов, подверженных естественному износу при нормальной эксплуатации устройства.

Гарантия не распространяется на повреждения, вызванные неправильным использованием или по вине пользователя, механическими повреждениями, воздействием внешних факторов, таких как: слишком высокая рабочая температура, затопление, удар молнии, перенапряжение, короткое замыкание, пожар, неправильное напряжение и частота питания, неправильное подключение устройства. Вмешательство в несанкционированное обслуживание, несанкционированный ремонт, переделка и структурные изменения аннулируют Гарантию.

Устройство не является элементом безопасности всей системы, к которой оно подключено. Электромонтаж должен быть выполнен в соответствии с действующими нормами и стандартами.

Прибор не предназначен для использования детьми.

Расходы по необоснованному обращению в сервис по поводу дефекта несет покупатель. Под необоснованным вызовом сервиса по-

нимается призыв устранить повреждения, возникшие не по вине Гаранта, а также вызов, признанный сервисом необоснованным после диагностики устройства (например, повреждение оборудования по вине заказчика или не подпадающее под действие гарантии), или если выход устройства из строя произошел по причине, не зависящей от устройства.

Чтобы воспользоваться правами, вытекающими из настоящей гарантии, пользователь обязан предоставить Гаранту надлежащим образом заполненный гарантийный талон (включая, в частности, дату продажи, подписи продавца, а также описание дефекта) и доказательство продажи (чек, счет-фактуру НДС и т. д.) за свой счет и на свой риск. Срок устранения рекламации составляет 14 дней.

В случае утери или уничтожения Гарантийного талона, производитель не выдает дубликат.

Безопасность

После того, как редактирование инструкции было завершено, могли быть изменения в указанных в ней продуктах. Производитель оставляет за собой право вносить изменения в конструкцию. Иллюстрации могут включать дополнительное оборудование. Технология печати может повлиять на различия в отображаемых цветах.

Перед использованием прибора прочтите тщательно соблюдайте следующие положения. Несоблюдение этих инструкций может привести к травмам и повреждению прибора. Внимательно храните эту инструкцию.

Чтобы избежать ненужных ошибок и несчастных случаев, убедитесь, что все пользователи устройства досконально знакомы с его работой и функциями безопасности. Пожалуйста, сохраните руководство и убедитесь, что оно остается с прибором в случае его перемещения или продажи, чтобы любой, кто использует его в течение срока службы, мог иметь соответствующую информацию об использовании прибора и безопасности.

ПРЕДУПРЕЖДЕНИЕ

- Регулятор не предназначен для использования детьми.
- Контроллер не должен использоваться не по назначению.
- Монтаж должен выполняться квалифицированным специалистом.

Декларация соответствия ЕС

Компания TECH STEROWNIKI II Sp. z o.o., с юри Компания TECH STEROWNIKI II Sp. z o.o., с юридическим адресом в Вепше (34-122), по адресу ул. Бяла Дрога 31, заявляет под свою исключительную ответственность, что производимый нами беспроводной терморегулятор FTHL соответствует следующим требованиям законодательства ЕС и отвечает требованиям следующих директив Европейского парламента:

2014/53/ЕС Радиооборудование
2009/125/ЕС Экодизайн

2017/2102/EU (2011/65/EU) Ограничение использования некоторых опасных веществ в электрическом и электронном оборудовании
Для оценки соответствия использовались следующие гармонизированные стандарты и технические стандарты:

EN IEC 60730-2-9:2019, EN 60730-2-9:2010 ст. 3.1а безопасность использования,

EN 60730-1:2016 ст. 3.1а безопасность использования,

EN 62479:2010 Статья 3.1 и оценка соответствия маломощного электронного и электрического оборудования основным пределам воздействия электромагнитных полей на население (10 МГц - 300 ГГц)

ETSI EN 301 489-1 V2.2.3 (2019-11) ст.3.1b электромагнитная совместимость,

ETSI EN 301 489-3 V2.1.1 (2019-03) ст.3.1b электромагнитная совместимость,

ETSI EN 300 220-2 V3.1.1 (2017-02) ст.3.2 эффективное и рациональное использование радиочастотного спектра,

ETSI EN 300 220-1 V3.1.1 (2017-02) ст.3.2 эффективное и рациональное использование радиочастотного спектра EN IEC 63000:2018 RoHS.

Спецификации

Сила	аккумулятор 2xAA 1,5 В
Рабочая частота	868 МГц
Диапазон настройки температуры в помещении	5÷35°C
Диапазон измерения влажности	Относительная влажность 10-95%
Погрешность измерения	± 0,50 °C



Работа об окружающей среде является для нас приоритетом. Осознание того, что мы производим электронные устройства, обязывает нас безопасно утилизировать бывшие в употреблении электронные компоненты и устройства. Таким образом, компания получила регистрационный номер, присвоенный Главным инспектором охраны окружающей среды. Перечеркнутый символ мусорного ведра на колесах на издании указывает на то, что продукт нельзя выбрасывать в обычные контейнеры для отходов. Разделяя отходы, предназначенные для вторичной переработки, мы помогаем защитить окружающую среду. Пользователь несет ответственность за сдачу отработанного оборудования в специальный пункт сбора для переработки отходов, образующихся от электрического и электронного оборудования.

Описание

Комнатный контроллер FTHL предназначен для управления отопительным прибором. Он работает с контроллерами зон и обменивается с ними беспроводной связью.

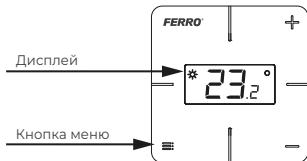
Контроллер предназначен для поддержания заданной температуры в помещении путем подачи сигнала на отопительный прибор с информацией о достижении заданной температуры до необходимого значения.

Текущая температура отображается на дисплее в режиме реального времени. Нажав кнопку Меню, вы можете изменить отображение температуры в помещении на текущую влажность. С уровня регулятора можно изменять температуру, установленную в зоне, постоянно или с ограничением по времени.

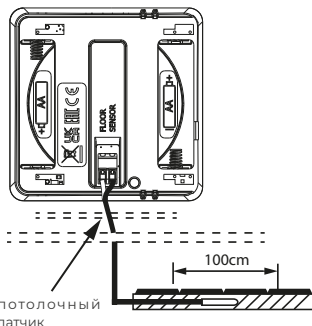
Оборудование контроллера:

- встроенный датчик температуры
- Датчик влажности воздуха
- Напольный датчик (опционально)

Работа регулятора

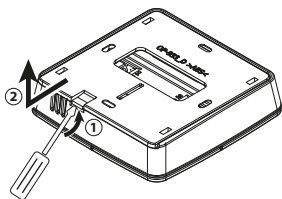


Дисплей	Икона ☼
текущая температура/ влажность,	возникает, когда заданная температура не была достигнута и заданная зона требует дополнительного прогрева
Кнопка меню	кнопка +/-
<ul style="list-style-type: none"> • нажатие - изменение превью с комнатной температуры на уровень влажности, подтверждение настроек • Hold - вход в меню 	<ul style="list-style-type: none"> • изменение заданной температуры, переход между функциями Меню • ключ для разблокировки (удерживайте обе кнопки одновременно)

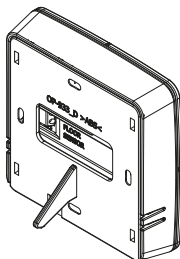


Собрание

Чтобы подключить напольный датчик или заменить батарею, снимите заднюю крышку регулятора.

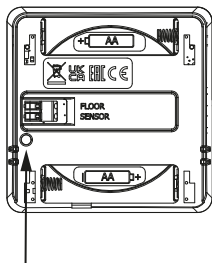


Регулятор можно повесить на стену или разместить в любом месте благодаря специальной подставке.



Регистрация регулятора

Регулятор мирный должны быть зарегистрированы в определенной зоне. Для этого в меню главного контроллера выберите опцию регистрации датчика в подменю определенной зоны, например: Меню > Зоны > Зоны... > Комнатный датчик или Установите меню > >Зоны > Зона... > > Комнатный датчик Выбор датчика > Wireless и нажмите кнопку регистрации на регуляторе. После правильно выполненного процесса регистрации, на дисплее полосы, а на дисплее контроллера комнаты появится соответствующее сообщение: Scs. Ошибка на дисплее комнатного датчика указывает на ошибку в процессе регистрации.



кнопка регистрации

! ЗАМЕЧАНИЕ

- Чтобы зарегистрировать контроллер, кнопки должны быть разблокированы.
- На одну зону может быть назначен только один комнатный контроллер.
- Регулятор может выполнять роль напольного датчика. Для этого подключите датчик NTC к контроллеру, выберите функцию «Теплый пол > Датчик пола» в главном контроллере в соответствующей зоне и зарегистрируйтесь, дважды кликнув по кнопке регистрации. После правильно выполненного процесса активации на дисплее регулятора появится сообщение Scs. Ошибка на дисплее управления комнатой, свидетельствующая об ошибке в процессе активации.
- Удержание кнопки регистрации позволит вам просмотреть актуальную версию программы.
- В случае появления сообщения Upa (несмотря на правильную регистрацию устройства) подождите около 4 минут или повторите усилие связи, удерживая кнопку регистрации в течение примерно 2 секунд, пока не отобразится версия программы.

Обратите внимание на следующее:

- Зарегистрированный контроллер может быть удален или деактивирован с помощью полосы, если отключить опцию Вкл в подменю данной зоны.
- Попытка зарегистрировать регулятор в зоне, где уже зарегистрирован другой регулятор, приведет к отмене регистрации первого регулятора и регистрации второго.
- Попытка зарегистрировать регулятор, который уже зарегистрирован в другой зоне, приведет

к отмене его регистрации в первой зоне и регистрации в новой зоне.

Для каждого комнатного контроллера, закрепленного за определенной зоной, можно задать отдельную заданную температуру и недельный график. Эти настройки можно менять как в стрип-меню, так и в приложении emodul.eu (после использования модуля). Кнопки +/- можно использовать для изменения заданной температуры непосредственно из положения комнатного датчика.

Эталонная температура

Заданное значение температуры в зоне можно изменять непосредственно из системы управления FTHL с помощью кнопок +/-.

Во время простоя на экране контроллера отображается текущая температура в зоне. С помощью кнопок +/- мы можем изменить установленное значение. После установки установленной температуры (через несколько секунд или после нажатия кнопки Меню) появятся параметры настройки.

Настройки времени изменяются с помощью кнопок +/-:

- **для определенного количества часов** - нажимайте кнопку +/- до тех пор, пока не отобразится желаемое количество часов действия установленной нами температуры, например, 1 час (установленная нами температура будет действительна в течение 1 часа, а затем будет применяться ранее выбранная заданная точка: график или постоянная температура Con). Подтвердите выбор, нажав кнопку Меню.
- **постоянно** - нажимайте кнопку + до тех пор, пока не отобразится надпись Con (Установленная температура будет действовать в течение неопределенного периода времени независимо от настроек расписания). Подтвердите выбор, нажав кнопку Меню.
- Если вы хотите, чтобы применялась температура, установленная в результате настроек недельного расписания, нажмите кнопку - до тех пор, пока не отобразится надпись ВЫКЛ. Подтвердите выбор, нажав кнопку Меню.

Функции меню

Чтобы войти в меню управления, удерживайте нажатой кнопку Меню. Кнопки +/- можно использовать для переключения между отдельными функциями меню. Настройки утверждаются нажатием кнопки «Меню» или после периода бездействия.

BAT - Эта функция позволяет просматривать уровень заряда батареи. После того, как вы вошли в эту опцию, нажмите кнопку «Меню».

CAL - Эта функция позволяет просматривать калибровку комнатного датчика. После чтобы войти в эту опцию, нажмите кнопку Меню.

LOC - функция используется для включения автоблокировки ключей. После перехода в нажмите кнопку «Меню», и вам будет предложено включить блокировку (да, нет). Выбор осуществляется нажатием кнопок +/- . Подтвердите, нажав кнопку «Меню». Чтобы разблокировать ключи, удерживайте кнопку +/- . Когда отображается Loc, ключи разблокируются. Чтобы отключить блокировку, снова войдите в функцию Loc и выберите опцию «нет». Подтвердите, нажав кнопку «Меню».

DEF - функция позволяет восстановить заводские настройки. После чтобы войти в эту опцию, нажмите кнопку «Меню», после чего вам будет предложено сбросить заводские настройки (да, нет). Выбор осуществляется нажатием кнопок +/- . Подтвердите, нажав кнопку «Меню». После сброса к заводским настройкам потребуется повторно зарегистрировать регулятор на удлинитель.

RET - выход из меню. После переключения на функцию Ret нажмите кнопку Menu для выхода из меню.

Jótállási jegy

A Tech Sterowniki II Sp. z o.o. az értékesítés napjától számított 24 hónapig biztosítja a készülék megfelelő működését a Vevő számára. Ez a garancia csak a Tech Sterowniki II Sp. z oo által gyártott készülékre vonatkozik, és nem vonatkozik a vele együttműködő eszközökre. A kezes vállalja, hogy ingyenesen megjavítja a készüléket, ha a hibák a gyártó hibájából következtek be. A készüléket a készülék gyártójának kell szállítani. A panasz esetén a magatartás szabályait a fogyasztói adásvétel különös feltételeiről szóló törvény és a Polgári Törvénykönyv módosítása tartalmazza (Jogi Közlöny, 2002. szeptember 5.).

A z oo megtagadhatja a garanciális javítást, ha a tömítés megszakadt Garancia. A javítások nem terjednek ki a használati útmutatóban leírt készülékparaméterek csatlakoztatásával, beállításával és beállításával, valamint a készülék normál működése során természetes kopásnak kitett elemek és alkatrészek csatlakoztatásával, beállításával és beállításával kapcsolatos tevékenységekre.

A garancia nem terjed ki a nem rendeltetésszerű használatból vagy a felhasználó hibájából eredő károokra, mechanikai sérülésekre, külső tényezők hatására, mint például: túl magas üzemi hőmérséklet, árvíz, villámcsapás, túlfeszültség, rövidzárlat, tűz, helytelen voltage és a tápegység frekvenciája, a készülék helytelen csatlakoztatása. A jogosulatlan szervizelés, jogosulatlan javítások, módosítások és szerkezeti változtatások zavarása érvényteleníti a garanciát.

A készülék nem biztonsági eleme annak a teljes rendszernek, amelyhez csatlakozik. Az elektromos szerelést a vonatkozó előírásoknak és szabványoknak megfelelően kell elvégezni.

A készüléket gyermekek nem használhatják.

A hiba miatti indokolatlan szervizhívás költségeit a vevő viseli. A szolgáltatás indokolatlan hívása a nem a kezes hibájából eredő károk eltávolítására irányuló felhívás, valamint a szolgáltatás által indokolatlannak ítélt hívás a készülék diagnosztizálása után (pl. a berendezés károsodása az ügyfél hibájából vagy a garancia hatálya alá nem tartozik), vagy ha a készülék meghibásodása a készüléken kívüli ok miatt következett be.

A jelen jótállásból eredő jogok gyakorlása érdekében a felhasználó köteles a jótállási jegyet

(amely tartalmazza különösen az eladás dátumát, az eladó aláírását, valamint a hiba leírását) és az adásvételt igazoló bizonylatot (nyugta, áfás számla stb.) saját költségén és kockázatára átadni a jótállási jegy. Az ingyenes javítás egyetlen alapja. A panaszjavítás átfutási ideje 14 nap.

A jótállási jegy elvesztése vagy megsemmisülése esetén a gyártó nem ad ki másodpéldányt.

Biztonság

Az utasítás szerkesztésének befejezése után változások történhetnek a benne meghatározott termékekben. A gyártó fenntartja a jogot, hogy változtatásokat hajtson végre a tervezésen. Az illusztrációk tartalmazhatnak opcionális felszereléseket. A nyomtatási technológia befolyásolhatja a megjelenített színek különbségeit.

A készülék használata előtt olvassa el gondosan a következő rendelkezéseket. Ezen utasítások be nem tartása személyi sérülést és a készülék károsodását okozhatja. Gondosan őrizze meg ezt a kézikönyvet.

A felesleges hibák és balesetek elkerülése érdekében győződjön meg arról, hogy a készüléket használó minden felhasználó alaposan ismeri annak működését és biztonsági funkcióit. Kérjük, őrizze meg a kézikönyvet, és győződjön meg arról, hogy a készülékkel marad, ha elmozdítják vagy eladják, hogy bárki, aki hasznos élettartama alatt használja, megfelelő információkkal rendelkezzen a készülék használatáról és biztonságáról.



FIGYELMEZTETÉS

- A szabályozót gyermekek nem használhatják.
- A vezérlőt nem szabad a rendeltetésétől eltérő célra használni.
- A telepítést szakképzett személynek kell elvégeznie.

EU-megfelelőségi nyilatkozat

A TECH STEROWNIKI II Sp. z o.o. vállalat, székhelye: Wieprz (34-122), Biała Droga utca 31. szám alatt, kizárólagos felelősségére kijelenti, hogy az általunk gyártott FTHL vezeték nélküli hőmérséklet-szabályozó megfelel az EU jogszabályok alábbi követelményeinek, és megfelel az Európai Parlament alábbi irányelveinek követelményeinek: 2014/53/EU rádióberendezések 2009/125/EK környezetbarát tervezés 2017/2102/EU (2011/65/EU) Egyes veszélyes anyagok elektromos és elektronikus berendezésekben való alkalmazásának korlátozása

A megfelelőségértékeléshez a következő harmonizált szabványokat és műszaki szabványokat alkalmazták:

EN IEC 60730-2-9:2019, EN 60730-2-9:2010 art. 3.1a.
EN 60730-1:2016 3.1a. cikk Biztonságos használat,
EN 62479:2010 3.1. cikk és annak értékelése, hogy a kis fogyasztású elektronikus és elektromos berendezések megfelelnek-e a lakosság elektromágneses mezőknek való kitettségére vonatkozó alapvető határértékeknek (10 MHz - 300 GHz)
ETSI EN 301 489-1 V2.2.3 (2019-11) art.3.1b elektromágneses kompatibilitás,
ETSI EN 301 489-3 V2.1.1 (2019-03) art.3.1 b) elektromágneses kompatibilitás,
ETSI EN 300 220-2 V3.1.1 (2017-02) art.3.2 a rádióspektrum hatékony és eredményes használata,
ETSI EN 300 220-1 V3.1.1 (2017-02) art.3.2 a rádióspektrum hatékony és eredményes használata
EN IEC 63000:2018 RoHS.

Előírások

Hatalom	elem 2xAA 1.5V
Működési frekvencia	868 MHz
Szobahőmérséklet beállítási tartomány	5÷35°C
Páratartalom mérési tartomány	10-95% relatív páratartalom
Mérési hiba	± 0,5°C



A természeti környezet gondozása prioritás számunkra. Az elektronikai eszközök gyártásának tudata kötelez bennünket arra, hogy a használt elektronikai alkatrészeket és eszközöket biztonságos módon ártalmatlanítsuk. Ezért a vállalat megkapta a környezetvédelmi főfelügyelő által kiadott regisztrációs számot. A terméken található áthúzott kerek kuka szimbólum azt jelzi, hogy a termék nem szabad normál hulladékgyűjtő edényekbe dobni. Az újrahasznosításra szánt hulladék szelektív gyűjtésével hozzájárulunk a természeti környezet védelméhez. A felhasználó felelőssége, hogy a hulladékberendezést az elektromos és elektronikus berendezésekből származó hulladékok újrahasznosítására kijelölt gyűjtőhelyen adja le.

Leírás

Az FTHL szobavezérlőt fűtőberendezés vezérlésére tervezték. Zónavezérlőkkel működik,

és vezeték nélkül kommunikál velük.

A vezérlőt úgy tervezték, hogy fenntartsa a helyiség beállított hőmérsékletét azáltal, hogy jelet küld a fűtőberendezésnek a beállított hőmérséklet kívánt értékre történő eléréséről.

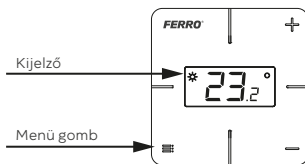
Az aktuális hőmérséklet valós időben jelenik meg a kijelzőn. A Menü gomb megnyomásával módosíthatja a szobahőmérséklet kijelzőjét az aktuális páratartalomra.

A szabályozó szintjéről a zónában beállított hőmérsékletet tartósan vagy időkorláttal módosíthatja.

Vezérlő felszerelés:

- beépített hőmérséklet-érzékelő
- Levegő páratartalom érzékelő
- Padlóérzékelő (opcionális)

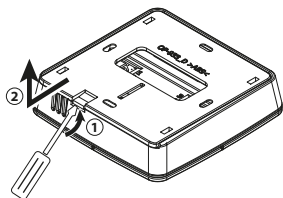
Szabályozó működése



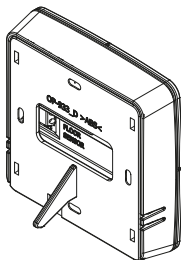
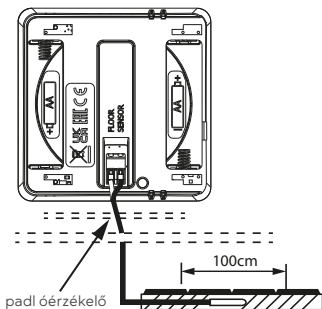
Kijelző	Ikon ☀
aktuális hőmérséklet/ páratartalom,	akkor fordul elő, ha a beállított hőmérsékletet nem érték el, és egy adott zóna további fűtést igényel
Menü gomb	+/- gomb
<ul style="list-style-type: none"> • megnyomás - az előnézet megváltoztatása szobahőmérsékletről páratartalomra, beállítások megerősítése • Tartás - belépés a menübe 	<ul style="list-style-type: none"> • a beállított hőmérséklet megváltoztatása, átmenet a menüfunkciók között • Kulcs feloldása (tartsa lenyomva mindkét gombot egyszerre)

Összeszerelés

A padlóérzékelő csatlakoztatásához vagy az akkumulátor cseréjéhez távolítsa el a szabályozó hátlapját.

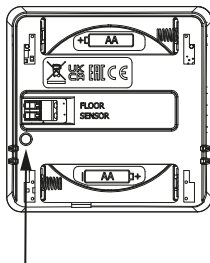


A szabályozó a falra akasztható, vagy bárhová elhelyezhető a speciális állványnak köszönhetően.



Szabályozó regisztrációja

Szabályozó békés egy adott zónában kell regisztrálni. Ehhez a fővezérlő menüjében válassza ki az érzékelő regisztrálásának lehetőségét egy adott zóna almenüjében, pl. Menü > Zónák > Zóna... > szobaérzékelő vagy Telepítési menü > >Zónák > Zóna... > > szobaérzékelő Az érzékelő kiválasztása > vezeték nélküli beállításra, és nyomja meg a szabályozó regisztrációs gombját. A megfelelően elvégzett regisztrációs folyamat után a szalag kijelzőjén és a helyiségvezérlő kijelzőjén megjelenik egy megfelelő üzenet: Scs. A helyiségérzékelő kijelzőjén megjelenő hiba hibát jelez a regisztrációs folyamatban.



Regisztráció gomb

⚠ MEGJEGYZÉS

- A vezérlő regisztrálásához a gombokat fel kell oldani.
- Egy zónához csak egy helyiség szabályozó rendelhető.
- A szabályozó padlóérzékelőként működhet. Ehhez csatlakoztassa az NTC-érzékelőt a vezérlőhöz, válassza ki a Padlófűtés > Padlóérzékelő funkciót a megfelelő zóna fővezérlőjén, és regisztráljon a regisztrációs gombra duplán kattintva. A megfelelően elvégzett aktiválási folyamat után az Scs üzenet jelenik meg a szabályozó kijelzőjén. Hiba a helyiségvezérlő kijelzőjén, jelezve az aktiválási folyamat hibáját.
- A regisztráció gomb lenyomva tartásával megtekintheti a program aktuális verzióját.
- Una üzenet esetén (a készülék helyes regisztrációja ellenére) várjon kb. 4 percet, vagy kényszerítse újra a kommunikációt a regisztráció gomb

kb. 2 másodpercig tartó nyomva tartásával, amíg a program verziója meg nem jelenik.

Kérjük, vegye figyelembe a következőket:

- A regisztrált vezérlő eltávolítható vagy deaktiválható a szalagon keresztül az adott zóna almenüjében található Be opció leállításával.
- Ha megpróbál regisztrálni egy szabályozót egy olyan zónában, ahol egy másik szabályozó már be van jegyezve, az első szabályozót törli a nyilvántartásból, és regisztrálja a másodikikat.
- Ha egy másik zónában már regisztrált szabályozót próbál regisztrálni, akkor az első zónából törli a regisztrációt, és regisztrálja az új zónában.

Egy adott zónához rendelt minden egyes szobavezérlőhöz külön beállított hőmérsékletet és heti ütemezést állíthat be. Ezek a beállítások mind a szalag menüben, mind a emodul.eu alkalmazásban módosíthatók (a modul használatát követően). A +/- gombokkal közvetlenül a helyiség-érzékelő helyzetéből módosíthatja a beállított hőmérsékletet.

Alapjel hőmérséklet

A zóna hőmérséklet-alapjele közvetlenül az FTHL szobavezérlőből módosítható a +/- gombokkal. Üresjáratú időben a vezérlő képernyőjén megjelenik a zóna aktuális hőmérséklete. A +/- gombok használatával megváltoztathatjuk a beállított értéket. A beállított hőmérséklet beállítása után (néhány másodperc múlva vagy a Menü gomb megnyomása után) megjelennek a beállítási lehetőségek.

Az időbeállítások a +/- gombokkal módosíthatók:

- **meghatározott számú órára** - kattintson a +/- gombra, amíg meg nem jelenik az általunk beállított beállított hőmérséklet kívánt érvényességi óráinak száma, pl. 1 óra (az általunk beállított hőmérséklet 1 órán át érvényes, majd az előzőleg kiválasztott alapjel érvényes: ütemezés vagy állandó hőmérséklet Con). Erősítse meg a választást a Menü gomb megnyomásával.
- **véglegesen** - nyomja meg a + gombot, amíg a Con felirat meg nem jelenik (A beállított hőmérséklet határozatlan ideig érvényes, függetlenül az ütemezési beállításoktól). Erősítse meg a választást a Menü gomb megnyomásával.
- Ha azt szeretné, hogy a heti ütemezési beállításokból eredő beállított hőmérséklet érvényes legyen, nyomja meg a - gombot, amíg az OFF felirat meg nem jelenik. Erősítse meg a választást a Menü gomb megnyomásával.

Menü funkciók

A vezérlőmenübe való belépéshez tartsa lenyomva a Menü gombot. A +/- gombokkal válthat az egyes menüfunkciók között. A beállítások jóváhagyása a Menü gomb megnyomásával vagy egy ideig tartó inaktivitás után történik.

BAT - Ez a funkció lehetővé teszi az akkumulátor töltöttségi szintjének megtekintését. Miután megadta ezt az opciót, nyomja meg a Menü gombot.

CAL - Ez a funkció lehetővé teszi a helyiség-érzékelő kalibrálásának megtekintését. Után az opció megadásához nyomja meg a Menü gombot.

LOC - funkció a kulcsok automatikus zárásának engedélyezésére szolgál. Miután áttért nyomja meg a Menü gombot, és a rendszer megkérdezi, hogy engedélyezze-e a zárolást (igen, nem). A kiválasztás a +/- gombok megnyomásával történik. Erősítse meg a Menü gomb megnyomásával. A billentyűk feloldásához tartsa lenyomva a +/- gombot. Amikor a Loc megjelenik, a billentyűk feloldódnak. A zár kikapcsolásához lépjen be újra a Loc funkcióba, és válassza a „nem” opciót. Erősítse meg a Menü gomb megnyomásával.

A DEF - funkció lehetővé teszi a gyári beállítások visszaállítását. Után az opció megadásához nyomja meg a Menü gombot, majd a rendszer megkérdezi, hogy visszaállítja-e a gyári beállításokat (igen, nem). A kiválasztás a +/- gombok megnyomásával történik. Erősítse meg a Menü gomb megnyomásával. A gyári beállítások visszaállítása után újra regisztrálnia kell a szabályozót az elosztón.

RET - menüből való kilépés. A Ret funkcióra váltás után nyomja meg a gombot Menü a menüből való kilépéshez.

Гаранционна карта

Tech Sterowniki II Sp. z o.o. осигурява правилната работа на устройството на Кулувача за период от 24 месеца от датата на продажба. Тази гаранция покрива само устройството, произведено от Tech Sterowniki II Sp. z o.o., и не важи за устройства, които си сътрудничат с него. Гарантът се задължава да поправи устройството безплатно, ако дефектите са възникнали по вина на производителя. Устройството трябва да бъде доставено на производителя на устройството. Правилата за поведение в случай на жалба са определени в Закона за специфичните условия за продажба на потребителски стоки и изменението на Гражданския кодекс (Държавен вестник No 5 септември 2002 г.).

Tech Sterowniki II Sp. z o.o. може да откаже да извърши гаранционен ремонт, ако се установи, че уплътнението е счупено Гаранция. Ремонтите не обхващат дейностите, свързани със свързването, настройката и настройката на параметрите на устройството, описани в ръководството на собственика, и елементи и компоненти, подложени на естествено износване при нормална работа на устройството.

Гаранцията не покрива щети, причинени от неправилна употреба или по вина на потребителя, механични повреди, въздействие на външни фактори като: твърде висока работна температура, наводнение, удар от мълния, пренапрежение, късо съединение, пожар, неправилен обемтаде и честота на хранването, неправилно свързване на устройството. Намесата в неоторизирано обслужване, неоторизирани ремонти, промени и структурни промени ще анулират гаранцията.

Устройството не е предназначен елемент на цялата система, към която е свързано. Електрическата инсталация трябва да се извърши в съответствие с приложимите разпоредби и стандарти.

Уредът не е предназначен за употреба от деца.

Разходите за необосновано обаждане до сервиза за дефект се поемат от купувача. Под неоправдано обаждане за сервиза се

разбира призив за отстраняване на повредата, която не е резултат от вината на Гаранта, както и обаждане, считано за неоправдано от сервиза след диагностициране на устройството (напр. повреда на оборудването по вина на клиента или не подлежи на гаранцията) или ако повредата на устройството е възникнала поради причина извън устройството.

За да упражни правата, произтичащи от тази гаранция, потребителят е длъжен да представи на Гаранта правилно попълнена гаранционна карта (включително по-специално датата на продажбата, подписа на продавача, както и описание на дефекта) и доказателството за продажба (касова бележка, фактура по ДДС и др.) за своя сметка и риск. Гаранционната карта е единственото основание за безплатен ремонт. Срокът за отстраняване на жалба е 14 дни.

В случай на загуба или унищожаване на гаранционната карта, производителят не издава дубликат.

Безопасност

След приключване на редактирането на инструкцията може да има промени в продуктите, посочени в нея. Производителят си запазва правото да прави промени в дизайна. Илюстрациите могат да включват допълнително оборудване. Технологиата на печат може да повлияе на разликите в показаните цветове.

Преди да използвате уреда, прочетете внимателно следните разпоредби. Неспазването на тези инструкции може да доведе до нараняване и повреда на уреда. Съхранявайте това ръководство внимателно.

За да избегнете ненужни грешки и инциденти, уверете се, че всеки, който използва устройството, е добре запознат с неговата работа и функции за безопасност. Моля, запазете ръководството и се уверете, че остава с уреда, ако бъде преместен или продаден, така че всеки, който го използва за полезния му живот, да може да има подходяща информация за използването на уреда и безопасността.



ПРЕДУПРЕЖДЕНИЕ

• Регулаторът не е предназначен за употреба от деца.

- Контролерът не трябва да се използва по предназначение различно от предназначението му.
- Монтажът трябва да се извършва от квалифицирано лице.

ЕС декларация за съответствие

Фирмата TECH STEROWNIKI II Sp. z o.o., със седалище във Випж (34-122), на ул. „Бяла Дрога“ 31, декларира на своя отговорност, че произведеният от нас безжичен регулатор на температурата FTHL отговаря на следните изисквания на законодателството на ЕС и отговаря на изискванията на следните директиви на Европейския парламент:

2014/53/ЕС Радиооборудване

2009/125/ЕО Екодизайн

2017/2102/EU (2011/65/EU) Ограничаване на употребата на определени опасни вещества в електрическо и електронно оборудване
За оценяване на съответствието бяха използвани следните хармонизирани стандарти и технически стандарти:

EN IEC 60730-2-9:2019, EN 60730-2-9:2010 чл. 3.1а безопасност при употреба, EN 60730-1:2016 чл. 3.1а безопасност при употреба,

EN 62479:2010 Член 3.1 и оценката на съответствието на електронното и електрическото оборудване с ниска мощност с основните гранични стойности на общественото излагане на електромагнитни полета (10 MHz - 300 GHz)

ETSI EN 301 489-1 V2.2.3 (2019-11) чл.3.1b електромагнитна съвместимост,
ETSI EN 301 489-3 V2.1.1 (2019-03) чл.3.1 b електромагнитна съвместимост,
ETSI EN 300 220-2 V3.1.1 (2017-02) чл.3.2 ефективно и ефикасно използване на радиочестотния спектър,

ETSI EN 300 220-1 V3.1.1 (2017-02) чл.3.2 ефективно и ефикасно използване на радиочестотния спектър EN IEC 63000:2018 RoHS.

Спецификации

Власт	батерия 2xAA 1.5V
Работна честота	868MHz
Диапазон на настройка на стайната температура	5÷35°C

Обхват на измерване на влажността	10-95% относителна влажност
Грешка в измерването	± 0,5°C



Грижата за природната среда е приоритет за нас. Осъзнаването, че произвеждаме електронни устройства, ни задължава да изхвърляме използваните електронни компоненти и устройства по безопасен начин. Затова компанията получи регистрационен номер, присвоен от главния инспектор по опазване на околната среда. Символът на зачеркнат кош на колела върху продукта показва, че продуктът не трябва да се изхвърля в обикновени контейнери за отпадъци. Чрез разделянето на отпадъците, предназначени за рециклиране, ние помагаме за опазването на околната среда. Отговорност на потребителя е да предаде отпадъчното оборудване на определен пункт за рециклиране на отпадъците, генерирани от електрическо и електронно оборудване.

Описание

Контролерът за стая FTHL е предназначен за управление на отоплително устройство. Работи със зониви контролери и комуникира с тях безжично.

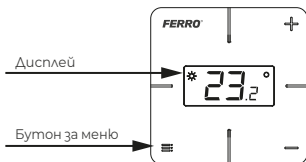
Контролерът е проектиран да поддържа зададената температура в помещението, като изпраща сигнал към отоплителното устройство с информация за достигане на зададената температура до необходимата стойност.

Текущата температура се показва на дисплея в реално време. С натискане на бутона Меню можете да промените дисплея на стайната температура на текущата влажност.

От нивото на регулатора можете да промените температурата, зададена в зоната, постоянно или с ограничение във времето. Оборудване на контролера:

- Взраден температурен сензор
- Сензор за влажност на въздуха
- Похов сензор (опция)

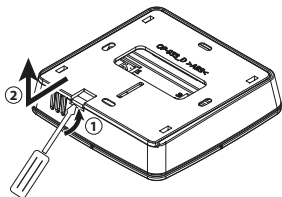
Работа на регулатора



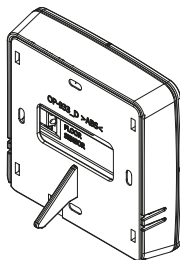
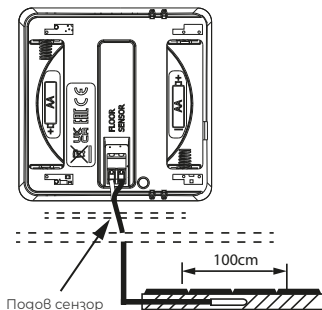
Дисплей	Икона ✱
текуща температура/влажност,	възниква, когато зададената температура не е достигната и дадена зона изисква допълнително отопление
Бутон за меню	Бутон +/-
<ul style="list-style-type: none"> Натискане - Промяна на визуализацията от стайна температура на ниво на влажност, потвърждаване на настройките Задържете - влезте в менюто 	<ul style="list-style-type: none"> промяна на зададената температура, преход между функциите на менюто отключване с бутон (задръжте двата бутона едновременно)

Сглобяване

За да свържете подовия сензор или да смените батерията, свалете задния капак на регулатора.



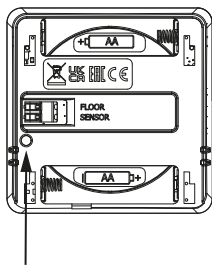
Регулаторът може да бъде окачен на стената или поставен навсякъде благодарение на специалната стойка.



Регистрация на регулатора

Регулатор мирен трябва да са регистрирани в определена зона. За да направите това, в менюто на главния контролер изберете опцията за регистриране на сензора в подмяното на определена зона, напр. Меню > Зони > Зона... > Стаен сензор или Инсталиране на меню > зони > Зона... > > Стаен сензор Изборът на сензор > Безжичен и натиснете бутона за регистрация на регулатора.

След правилно извършен процес на регистрация на дисплея на лентата и на дисплея на контролера на стаята ще се появи подходящо съобщение: Scs. Грешка на дисплея на стайния сензор показва грешка в процеса на регистрация.



бутон за регистрация

⚠ ЗАБЕЛЕЖКА

- За да регистрирате контролера, бутоните трябва да бъдат отключени.
- Само един стаен контролер може да бъде назначен на една зона.
- Регулаторът може да действа като сензор за пода. За да направите това, свържете NTC сензора към контролера, изберете функцията Подово отопление > Подов сензор в основния контролер в съответната зона и се регистрирайте, като щракнете двукратно върху бутона за регистрация. След правилно извършен процес на активиране на дисплея на регулатора ще се появи съобщението Scs. Грешка на дисплея за управление на стаята, което показва грешка в процеса на активиране.
- Задръжането на бутона за регистрация ще ви позволи да видите текущата версия на програмата.
- В случай на съобщение Upa (въпреки правилната регистрация на устройството), изчакайте около 4 минути или принудително свържете комуникацията отново, като задръжите бутона за регистрация за около 2 секунди, докато се покаже Версията на програмата.

Моля, обърнете внимание на следното

- Регистрираният контролер може да бъде премахнат или деактивиран чрез лентата чрез деактивиране на опцията Оп в подменюто на дадена зона.
- Опитът за регистриране на регулатор в зона, в която вече е регистриран друг

регулатор, ще deregистрира първия регулатор и ще регистрира втория.

- Опитът за регистрация на регулатор, който вече е регистриран в друга зона, ще го deregистрира от първата зона и ще го регистрира в новата зона.

За всеки стаен контролер, присвоен на определена зона, можете да зададете отделна зададена температура и седмичен график. Тези настройки могат да се променят както в менюто на лентата, така и в приложението etomodul.eu (след използване на модула). Бутоните +/- могат да се използват за промяна на зададената температура директно от позицията на стаиния сензор.

Зададена температура

Зададената температура в зоната може да се променя директно от FTHL управлението на стаята с помощта на бутоните +/-.

По време на престой екранът на контролера показва текущата температура в зоната. С помощта на бутоните +/- можем да променим зададената стойност. След като зададете зададената температура (след няколко секунди или след натискане на бутона Меню), ще се появят опциите за настройка. Настройките за време се променят с помощта на бутоните +/- :

- **за определен брой часове** - щракнете върху бутона +/- , докато се покаже желаният брой часове валидност на зададената от нас температура, например 1 час (зададената от нас температура ще бъде валидна за 1 час, след което ще се прилага предварително избраната зададена точка: график или постоянна температура Con). Потвърдете избора, като натиснете бутона Меню.
- **постоянно** - натиснете бутона +, докато се покаже надписът Con (Зададената температура ще бъде валидна за неопределен период от време, независимо от настройките на графика). Потвърдете избора, като натиснете бутона Меню.
- ако искате зададената температура, произтичаща от настройките на седмичния график, да се приложи, натиснете бутона -, докато се покаже надписът OFF . Потвърдете избора, като натиснете бутона Меню.

Функции на менюто

За да влезете в контролното меню, задръжете

натиснат бутон Меню. Бутоните +/- могат да се използват за превключване между отделните функции на менюто. Настройките се одобряват чрез натискане на бутон Меню или след период на неактивност.

BAT - Тази функция ви позволява да видите нивото на батерията. След като въведете тази опция, натиснете бутон Меню.

CAL - Тази функция ви позволява да видите калибрирането на стайния сензор. След за да влезете в тази опция, натиснете бутон Меню.

LOC - функцията се използва за активиране на автоматично заключване на клавишите. След преминаване към натиснете бутон Меню и ще бъдете попитани дали да активирате заключването (да, не). Изборът се извършва чрез натискане на бутоните +/- . Потвърдете с натискане на бутон Меню. За да отключите клавишите, задръжте натиснат бутон +/- . Когато се покаже Loc, клавишите се отключват. За да деактивирате ключалката, въведете отново функцията Loc и изберете опцията „не“. Потвърдете с натискане на бутон Меню.

DEF - функцията ви позволява да възстановите фабричните настройки. След за да влезете в тази опция, натиснете бутон Меню и след това ще бъдете попитани дали да нулирате фабричните настройки (да, не). Изборът се извършва чрез натискане на бутоните +/- . Потвърдете с натискане на бутон Меню. След фабрично нулиране ще трябва да регистрирате отново регулатора към разклонителя.

RET - изход от менюто. След като превключите към функцията Ret, натиснете бутон Меню, за да излезете от менюто.

Garantijos kortelė

Tech Sterowniki II Sp. z o.o. užtikrina tinkamą prietaiso veikimą Pirkėjui 24 mėnesius nuo pardavimo dienos. Ši garantija taikoma tik „Tech Sterowniki II Sp. z o.o.“ gaminamam įrenginiui ir netaikoma su juo bendradarbiaujantiems įrenginiams. Garantias įsipareigoja nemokamai suremontuoti prietaisą, jei defektai atsirado dėl gamintojo kaltės. Prietaisas turi būti tiekiamas prietaiso gamintojui. Elgesio taisyklės skundo atveju yra išdėstytos Įstatyme dėl konkrečių vartojimo prekių pardavimo sąlygų ir Civilinio kodekso pakeitime (2002 m. rugsėjo 5 d. Įstatymų leidinys Nr.).

„Tech Sterowniki II Sp. z o.o.“ gali atsisakyti atlikti garantinį remontą, jei nustatoma, kad plomba buvo pažeista Garantija. Remontas neapima veiklos, susijusios su prietaiso parametru, aprašytą savininko vadove, ir elementų bei komponentų, kurie normaliai veikia prietaiso veikimo metu, prijungimu, nustatymu ir reguliavimu.

Garantija neapima žalos, atsiradusios dėl netinkamo naudojimo ar vartotojo kaltės, mechaninių pažeidimų, išorinių veiksnių poveikio, tokių kaip: per aukšta darbinė temperatūra, potvynis, žaibo smūgis, viršįtampis, trumpasis jungimas, gaisras, neteisinga įtampa ir maitinimo dažnis, neteisingas prietaisas prijungimas. Neteisėtos priežiūros trukdžiai, neteisėtas remontas, pakeitimai ir struktūriniai pakeitimai panaikins garantiją.

Prietaisas nėra visos sistemos, prie kurios jis prijungtas, saugos elementas. Elektros instaliacija turi būti atliekama pagal galiojančius reglamentus ir standartus.

Prietaisas nėra skirtas naudoti vaikams.

Nepagrįsto kvietimo į paslaugą dėl defekto išlaidas padengia pirkėjas. Nepagrįstas kvietimas teikti paslaugą suprantamas kaip raginimas pašalinti žalą, atsiradusią ne dėl Garanto kaltės, taip pat skambutis, kurį tarnyba laiko nepagrįstu diagnozavus įrenginį (pvz., įrangos sugadinimas dėl kliento kaltės arba jam netaikoma garantija), arba jei įrenginio gedimas įvyko dėl priežasties, esančios už įrenginio ribų.

Norėdamas pasinaudoti iš šios garantijos kylančiomis teisėmis, vartotojas privalo savo sąskaita ir rizika pateikti Garantui tinkamai užpildytą garantinę kortelę (įskaitant visų pirma pardavimo datą, pardavėjo parašą ir defekto aprašymą) ir pardavimo įrodymą (kvitą, PVM sąskaitą faktūrą ir kt.) Garantijos kortelė yra vienintelis nemoka-

mo remonto pagrindas. Skundo taisymo laikas yra 14 dienų.

Praradus ar sunaikinus garantijos kortelę, gamintojas neišduoda dublikato.

Saugos

Baigus redaguoti instrukciją, joje nurodytuose produktuose gali būti pakeitimų. Gamintojas pasilieka teisę keisti dizainą. Ilustracijose gali būti papildoma įranga. Spausdinimo technologija gali turėti įtakos rodomų spalvų skirtumams.

Prieš naudodamiesi prietaisu, perskaitykite atidžiai laikomas šią nuostatą. Jei nesilaikysite šių instrukcijų, galite susižeisti ir sugadinti prietaisą. Atidžiai laikykites šio vadovo.

Kad išvengtumėte nereikalingų klaidų ir nelaimingų atsitikimų, įsitikinkite, kad visi, kurie naudojasi įrenginiu, yra gerai susipažinę su juo veikimu ir saugos funkcijomis. Laikykite vadovą ir įsitikinkite, kad jis lieka su prietaisu, jei jis perkeliamas ar parduodamas, kad kiekvienas, naudojantis jį visą jo naudojimo laiką, galėtų gauti atitinkamą informaciją apie prietaiso naudojimą ir saugą.

ĮSPĖJIMAS

- Regulatorius nėra skirtas naudoti vaikams.
- Duomenų valdytojas negali būti naudojamas tik pagal paskirtį.
- Montavimą turi atlikti kvalifikuotas asmuo.

ES atitikties deklaracija

Bendrovė TECH STEROWNIKI II Sp. z o.o., kurios registruota buveinė yra Wieprz (34-122), adresu Biała Droga Street 31, prisiimdama visą atsakomybę pareiškia, kad mūsų pagamintas FTHL belaidis temperatūros regulatorius atitinka šiuos ES teisės aktų reikalavimus ir šių Europos Parlamento direktyvų reikalavimus:

2014/53/ES radijo ryšio įrenginiai
2009/125/EB ekologinis projektavimas
2017/2102/ES (2011/65/ES) Tam tikrų pavojingų medžiagų naudojimo elektros ir elektroninėje įrangoje apribojimas

Atitiktį įvertinti buvo naudojami šie darnieji standartai ir techniniai standartai:

EN IEC 60730-2-9:2019, EN 60730-2-9:2010 3.1a straipsnis naudojimo saugumas,

EN 60730-1:2016 3.1a straipsnis naudojimo saugumas,

EN 62479:2010 3.1 straipsnis ir mažos galios elektroninės ir elektros įrangos atitikties pagrindinėms elektromagnetinių laukų poveikio visuomenei

ribinems vertems vertinimas (10 MHz–300 GHz) ETSI EN 301 489-1 V2.2.3 (2019-11) 3.1b straipsnis elektromagnetinis suderinamumas, ETSI EN 301 489-3 V2.1.1 (2019-03) 3.1b straipsnis elektromagnetinis suderinamumas, ETSI EN 300 220-2 V3.1.1 (2017-02) 3.2 straipsnis dėl veiksmingo ir efektyvaus radijo spektro naudojimo, ETSI EN 300 220-1 V3.1.1 (2017-02) 3.2 str. efektyvus ir efektyvus radijo spektro naudojimas EN IEC 63000:2018 RoHS.

Specifikacijos

Galia	baterija 2xAA 1.5V
Veikimo dažnis	868MHz
Kambario temperatūros nustatymų diapazonas	5÷35°C
Drėgmės matavimo diapazonas	10-95% RH
Matavimo paklaida	± 0.5°C



Rūpinimasis gamtine aplinka mums yra prioritetas. Žinojimas, kad gaminame elektroninius prietaisus, įpareigoja saugiai išmesti naudotus elektroninius komponentus ir prietaisus. Todėl jmonė gavo vyriausiojo aplinkos apsaugos inspektoriaus suteiktą registracijos numerį. Perbrauktas šiukšlių dėžės su ratukais simbolis ant gaminio rodo, kad produkto negalima išmesti į įprastus atliekų konteinerius. Atskirdami perdirbimui skirtas atliekas, padedame saugoti natūralią aplinką. Naudotojas yra atsakingas už įrangos atliekų perdavimą tam skirtam surinkimo punktui, kad būtų perdirbtos elektros ir elektroninės įrangos atliekos.

Apibūdinimas

FTHL kambario valdiklis skirtas šildymo įrenginiui valdyti. Jis veikia su zonos valdikliais ir bendrauja su jais belaidžiu būdu.

Valdiklis skirtas palaikyti nustatytą temperatūrą kambaryje, siunčiant signalą į šildymo įrenginį su informacija apie nustatytos temperatūros pasiekimą iki reikiamos vertės.

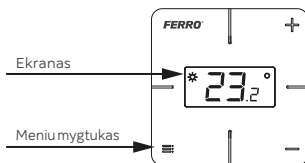
Dabartinė temperatūra rodoma ekrane realiuoju laiku. Paspausdami meniu mygtuką, galite pakeisti kambario temperatūros rodomąjį esamą drėgmę.

Nuo reguliatoriaus lygio galite pakeisti zonoje nustatytą temperatūrą visam laikui arba su laiko limitu.

Valdiklio įranga:

- įmontuotas temperatūros jutiklis
- oro drėgmės jutiklis
- Grindų jutiklis (pasirinktinai)

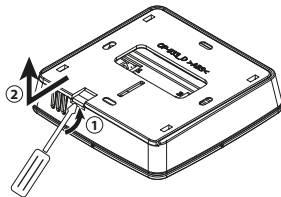
Regulatoriaus veikimas



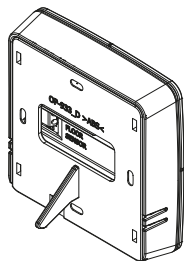
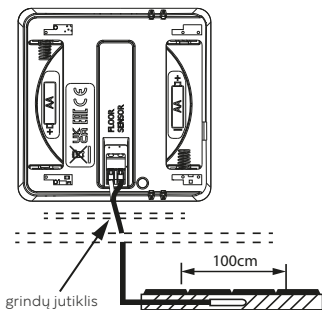
Ekranas	Ikona ☀
esama temperatūra ir (arba) drėgmė,	įvyksta, kai nepasiekta nustatyta temperatūra ir tam tikrai zonai reikia papildomo šildymo
Menu mygtukas	+/- mygtukas
<ul style="list-style-type: none"> • paspaudus - keičiant paspaudus - keičiant peržiūrą iš kambario temperatūros į drėgmės lygį, patvirtinant nustatymus • Laikykite - įeikite į meniu 	<ul style="list-style-type: none"> • nustatytos temperatūros pokytis, perėjimas tarp meniu funkcijų • klavišo atrakinimas (vienu metu laikykite nuspaudę abu mygtukus)

Asamblėjos

Norėdami prijungti grindų jutiklį arba pakeisti akumuliatorių, nuimkite galinį reguliatoriaus dangtelį.



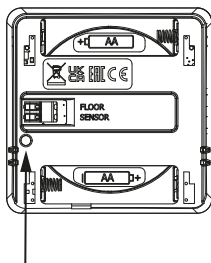
Regulatorius gali būti pakabintas ant sienos arba patalpintas bet kur dėl specialaus stovo.



Reguliavimo institucijos registracija

Regulatorius Taikos turi būti registruotas konkrečioje zonoje. Norėdami tai padaryti, pagrindinio valdiklio meniu pasirinkite parinktį užregistruoti jutiklį konkrečios zonos submeniu, pvz. Meniu > Zonos > zona... > kambario jutiklis arba Diegimo meniu > >Zonos > zona... > > kambario Jutiklis Jutiklio pasirinkimas > Belaidis ir paspauskite regulatoriaus registracijos mygtuką.

Po tinkamai atlikto registracijos proceso juostelės ekrane ir kambario valdiklio ekrane pasirodys atitinkamas pranešimas: Scs. Klaida kambario jutiklio ekrane rodo registracijos proceso klaidą.



Registracijos mygtukas

⚠ PASTABA

- Norėdami užregistruoti valdiklį, mygtukai turi būti atrakinėti.
- Vienai zonai galima priskirti tik vieną kambario valdiklį.
- Regulatorius gali veikti kaip grindų jutiklis. Norėdami tai padaryti, prijunkite NTC jutiklį prie valdiklio, pasirinkite grindų šildymo > grindų jutiklio funkciją pagrindiniame valdiklyje atitinkamoje zonoje ir užsiregistruokite dukart spustelėdami registracijos mygtuką. Po tinkamai atlikto aktyvinimo proceso regulatoriaus ekrane pasirodys pranešimas Scs. Klaida kambario valdymo ekrane, nurodant aktyvinimo proceso klaidą.
- Laikydami nuspaudę registracijos mygtuką, galėsite peržiūrėti dabartinę programos versiją.
- „Una“ pranešimo atveju (nepaisant teisingos įrenginio registracijos) palaukite maždaug 4 minutes arba vėl užmezgkite ryšį laikydami registracijos mygtuką maždaug 2 sekundes, kol bus rodoma programos versija.

Atkreipkite dėmesį į šiuos dalykus:

- Registruotą valdiklį galima pašalinti arba išjungti per juostelę, tam tikros zonos submeniu išjungus parinktį Įjungta.
- Bandant užregistruoti reguliavimo instituciją zonoje, kurioje jau yra įregistruota kita reguliavimo institucija, pirmoji reguliavimo institucija bus išregistruota, o antroji bus užregistruota.
- Bandant užregistruoti reguliatorių, kuris jau yra įregistruotas kitoje zonoje, jis bus išregistruotas iš pirmosios zonos ir užregistruotas naujoje zonoje. Kiekvienam kambario valdikliui, priskirtam kon-

krečiai zoni, galite nustatyti atskirą nustatytą temperatūrą ir savaitės tvarkaraštį. Šiuos nustatymus galima pakeisti tiek juostelės meniu, tiek emodul.eu programoje (panaudojus modulį). +/- mygtukais galima pakeisti nustatytą temperatūrą tiesiai iš kambario jutiklio padėties.

Nuostačio temperatūra

Temperatūros nustatymo tašką zonoje galima pakeisti tiesiai iš FTHL kambario valdiklio, naudojant +/- mygtukus.

Tuščiosios eigos metu valdiklio ekrane rodoma dabartinė temperatūra zonoje. Naudodami mygtukus +/- galime pakeisti nustatytą vertę. Nustačius nustatytą temperatūrą (po kelių sekundžių arba paspaudus meniu mygtuką), pasirodys nustatymo parinktys.

Laiko nustatymai keičiami naudojant +/- mygtukus:

- **tam tikram valandų skaičiui** - spauskite mygtuką +/- tol, kol bus rodomas norimas mūsų nustatytos temperatūros galiojimo valandų skaičius, pvz., 1h (mūsų nustatyta temperatūra galios 1 valandą, o tada bus taikomas anksčiau pasirinktas nustatytas taškas: tvarkaraštis arba pastovi temperatūra Con). Patvirtinkite pasirinkimą paspausdami meniu mygtuką.
- **visam laikui** - paspauskite mygtuką +, kol pasirodys Con užrašas (Nustatyta temperatūra galios neribotą laiką, neatsižvelgiant į tvarkaraščio nustatymus). Patvirtinkite pasirinkimą paspausdami meniu mygtuką.
- jei norite, kad būtų taikoma nustatyta temperatūra, gauta iš savaitės tvarkaraščio nustatymų, paspauskite mygtuką - mygtuką, kol pasirodys užrašas OFF. Patvirtinkite pasirinkimą paspausdami meniu mygtuką.

Meniu funkcijos

Norėdami patekti į valdymo meniu, laikykite nuspaudę meniu mygtuką. Mygtukus +/- galima naudoti norint perjungti atskiras meniu funkcijas. Nustatymai patvirtinami paspaudus meniu mygtuką arba po tam tikro neveiklumo laikotarpio.

BAT - Ši funkcija leidžia peržiūrėti akumulatoriaus įkrovos lygį. Įvedę šią parinktį, paspauskite meniu mygtuką.

CAL - Ši funkcija leidžia peržiūrėti kambario jutiklio kalibravimą. Po norėdami įvesti šią parinktį, paspauskite meniu mygtuką.

LOC - funkcija naudojama automatiniam klavišų užrakinimui įjungti. Perėjus į paspauskite meniu mygtuką ir jūs paklaus, ar įjungti užraktą (taip, ne). Pasirinkimas atliekamas paspaudus +/- mygtukus. Patvirtinkite paspausdami meniu mygtuką. Norėdami atrakinti raktus,

laikykite nuspaudę mygtuką +/- . Kai rodoma Loc, raktai atrakinami. Norėdami išjungti užraktą, dar kartą įveskite Loc funkciją ir pasirinkite parinktį „ne“. Patvirtinkite paspausdami meniu mygtuką.

DEF - funkcija leidžia atkurti gamyklinius nustatymus. Po norėdami įvesti šią parinktį, paspauskite meniu mygtuką, tada jūs paklaus, ar atkurti gamyklinius nustatymus (taip, ne). Pasirinkimas atliekamas paspaudus +/- mygtukus. Patvirtinkite paspausdami meniu mygtuką. Atkūrę gamyklinius nustatymus, turėsite iš naujo užregistruoti reguliatorių į maitinimo juostą.

RET - meniu išėjimas. Perjungę į funkciją Ret, paspauskite mygtuką Meniu, kad išseitumėte iš meniu.

Garantijas karte

Tech Sterowniki II Sp. z o.o. nodrošina pareizu ierīces darbību Pircējam 24 mēnešus no pārdošanas dienas. Šī garantija attiecas tikai uz Tech Sterowniki II Sp. z o.o. ražotajām ierīcēm un neattiecas uz ierīcēm, kas ar to sadarbojas. Galvnieks apņemas bez maksas salabot ierīci, ja defekti radušies ražotāja vainas dēļ. Ierīce jāpiegādā ierīces ražotājam. Rīcības noteikumi sūdzības gadījumā ir izklāstīti Likumā par īpašiem patērētāju pārdošanas noteikumiem un nosacījumiem un Civilt kodeksa grozījumos (2002. gada 5. septembra Likumu Vēstnesis).

Tech Sterowniki II Sp. z o.o. var atteikties veikt garantijas remontu, ja tiek konstatēts, ka plomba ir bojāta Garantijas. Remonts neattiecas uz darbībām, kas saistītas ar īpašnieka rokasgrāmatā aprakstīto ierīces parametru savienojumu, iestatīšanu un regulēšanu un elementus un komponentus, kas ir pakļauti dabiskam nolietojumam ierīces normālas darbības laikā.

Garantija neattiecas uz bojājumiem, kas radušies nepareizas lietošanas vai lietotāja vainas, mehānisku bojājumu dēļ, ārējo faktoru ietekmes, piemēram: pārāk augsta darba temperatūra, plūdi, zibens spēriens, pārspriegums, īssavienojums, ugunsgrēks, nepareizs spriegums un barošanas frekvence, nepareizs ierīces savienojums. Nesankcionētas apkopes traucējumi, nesankcionēts remonts, izmaiņas un strukturālas izmaiņas anulēs garantiju.

Ierīce nav visas sistēmas drošības elements, ar kuru tā ir savienota. Elektroinstalācija jāveic saskaņā ar piemērojamiem noteikumiem un standartiem.

Ierīce nav paredzēta lietošanai bērniem.

Izmaksas par nepamatotu izsaukšanu uz pakalpojumu par defektu sedz pircējs. Nepamatots pakalpojuma izsaukums tiek saprasts kā zvans novērst bojājumus, kas nav radušies galvnieka vainas dēļ, kā arī zvans, ko dienests uzskata par nepamatotu pēc ierīces diagnosticēšanas (piemēram, iekārtas bojājumi klienta vainas dēļ vai uz kuru neattiecas garantija), vai ja ierīces atteice radusies ārpus ierīces esoša iemesla dēļ. Lai izmantotu tiesības, kas izriet no šīs garantijas, lietotājam ir pienākums uz sava rēķina un risku iesniegt garantijas karti (tostarp pārdošanas datumu, pārdevēja parakstu, kā arī defekta aprakstu) un pārdošanas apliecinājumu (kvīti,

PVN rēķinu utt.) Garantijas karte ir vienīgais pamats bezmaksas remontam. Sūdzības remonta izpildes laiks ir 14 dienas.

Garantijas kartes nozaudēšanas vai iznīcināšanas gadījumā ražotājs neizsniedz dublikātu.

Drošums

Pēc instrukcijas rediģēšanas var būt izmaiņas tajā norādītajos produktos. Ražotājs patur tiesības veikt izmaiņas dizainā. Ilustrācijās var būt papildu aprīkojums. Drukāšanas tehnoloģija var ietekmēt attēloto krāsu atšķirības.

Pirms ierīces lietošanas izlasiet rūpīgi ievērojiet šādus noteikumus. Šo norādījumu neievērošana var izraisīt miesas bojājumus un ierīces bojājumus. Uzmanīgi saglabājiet šo rokasgrāmatu.

Lai izvairītos no nevajadzīgām kļūdām un negadījumiem, pārliecinieties, ka ikviens, kas izmanto ierīci, ir rūpīgi iepazinies ar tās darbību un drošības funkcijām. Lūdzu, saglabājiet rokasgrāmatu un pārliecinieties, ka tā paliek kopā ar ierīci, ja tā tiek pārvietota vai pārdota, lai ikviens, kas to izmanto tās kalpošanas laikā, varētu iegūt atbilstošu informāciju par ierīces lietošanu un drošību.

⚠ BRĪDINĀJUMS

- Regulators nav paredzēts lietošanai bērniem.
- Pārziņi nedrīkst izmantot citam nolūkam, izņemot paredzēto mērķi.
- Uzstādīšana jāveic kvalificētai personai.

ES atbilstības deklarācija

Uzņēmums TECH STEROWNIKI II Sp. z o.o., kura juridiskā adrese ir Wieprz (34-122), Biała Droga ielā 31, uz savu atbildību paziņo, ka mūsu ražotais FTHL bezvadu temperatūras regulators atbilst šādām ES tiesību aktu prasībām un šādu Eiropas Parlamenta direktīvu prasībām:

2014/53/ES radioiekārtas
2009/125/EK Ekodizains
2017/2102/ES (2011/65/ES) Dažu bīstamu vielu izmantošanas ierobežošana elektriskās un elektroniskās iekārtās

Atbilstības novērtēšanai tika izmantoti šādi saskaņotie standarti un tehniskie standarti:

EN IEC 60730-2-9:2019, EN 60730-2-9:2010 3.1.a panta lietošanas drošība,
EN 60730-1:2016 3.1.a pants lietošanas drošība,
EN 62479:2010 3.1. pants un mazjaudas elektronisko un elektrisko iekārtu atbilstības novērtējums elektromagnētisko lauku iedarbības pamatierobežojumiem (10 MHz - 300 GHz)

ETSI EN 301 489-1 V2.2.3 (2019-11) 3.1.b pants elektromagnētiskā saderība,
 ETSI EN 301 489-3 V2.1.1 (2019-03) 3.1.b pants elektromagnētiskā saderība,
 ETSI EN 300 220-2 V3.1.1 (2017-02) 3.2. pants efektīva un lietderīga radiofrekvenču spektra izmantošana,
 ETSI EN 300 220-1 V3.1.1 (2017-02) 3.2. pants efektīva un lietderīga radiofrekvenču spektra izmantošana EN IEC 63000:2018 RoHS.

Specifikācijas

Jauda	akumulators 2xAA 1.5V
Darbības biežums	868 MHz
Telpas temperatūras iestatījumu diapazons	5÷35°C
Mitruma mērījumu diapazons	10-95% RH
Mērījumu kļūda	± 0.5°C



Rūpes par dabisko vidi ir mūsu prioritāte. Apziņa, ka mēs ražojam elektroniskās ierīces, liek mums droši atbrīvoties no lietotajiem elektroniskajiem komponentiem un ierīcēm. Tāpēc uzņēmums saņēma reģistrācijas numuru, ko piešķir galvenais vides aizsardzības inspektors. Pārsvītrots rītenu tvirtnes simbols uz produkta norāda, ka produktu nedrīkst izmest parastos atkritumu konteineros. Atdalot pārstrādei paredzētos atkritumus, mēs palīdzam aizsargāt dabisko vidi. Lietotājs ir atbildīgs par iekārtu atkritumu nodošanu noteiktam savākšanas punktam elektrisko un elektronisko iekārtu atkritumu pārstrādei.

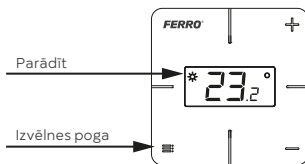
Apraksts

FTHL telpas kontrolieris ir paredzēts apkures ierīces vadībai. Tas darbojas ar zonas kontrolieriem un sazinās ar tiem bezvadu režīmā. Kontrolieris ir paredzēts, lai uzturētu iestatīto temperatūru telpā, nosūtot signālu apkures ierīcei ar informāciju par iestatītās temperatūras sasniegšanu līdz vajadzīgajai vērtībai. Pašreizējā temperatūra tiek parādīta displejā reāllaikā. Nospiežot pogu izvēlne, varat mainīt istabas temperatūras displeju uz pašreizējo mitrumu. No regulatora līmeņa jūs varat mainīt zonā iestatīto temperatūru pastāvīgi vai ar laika ierobežojumu.

Kontroliera aprīkojums:

- iebūvēts temperatūras sensors
- Gaisa mitruma sensors
- Grīdas sensors (pēc izvēles)

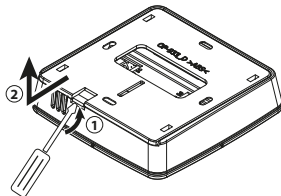
Regulators darbība



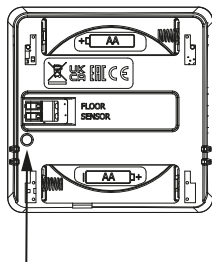
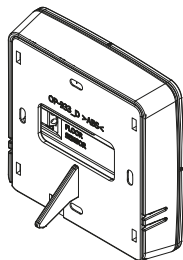
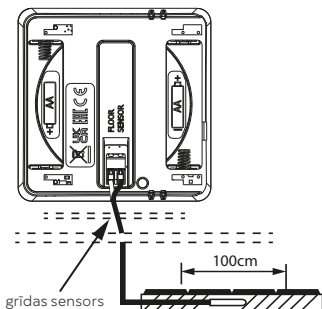
Parādīt	Ikona ☀
pašreizējā temperatūra/mitrums,	rodas, ja iestatītā temperatūra nav sasniegta un konkrētai zonai nepieciešama papildu apkure
Izvēlnes poga	+/- poga
<ul style="list-style-type: none"> • nospiešana - priekšskatījuma maiņa no istabas temperatūras uz mitruma līmeni, iestatījumu apstiprināšana • Turiet - ievadiet izvēlni 	<ul style="list-style-type: none"> • iestatītās temperatūras maiņa, pārējie starp izvēlnes funkcijām • Atslēgās atbloķēšana (turiet nospiestu abas pogas vienlaikus)

Montāžas

Lai pievienotu grīdas sensoru vai nomainītu akumulatoru, noņemiet regulatora aizmugurējo vāku.



Regulatoru var pakārt pie sienas vai novietot jebkur, pateicoties īpašajam statīvam.



Reģistrācijas poga

⚠ PIEZĪME

- Lai reģistrētu kontrolieri, pogas ir jāatbloķē.
- Vienai zonai var piešķirt tikai vienu telpas kontrolieri.
- Regulators var darboties kā grīdas sensors. Lai to izdarītu, pievienojiet NTC sensoru kontrolierim, atlasiet grīdas apsildes > grīdas sensora funkciju galvenajā kontrolierī attiecīgajā zonā un reģistrējieties, veicot dubultklikšķi uz reģistrācijas pogas. Pēc pareizi veikta aktivizācijas procesa regulatora displejā parādīsies ziņojums Scs. Kļūdieties telpas vadības displejā, norādot kļūdu aktivizācijas procesā.
- Turot nospiestu reģistrācijas pogu, jūs varēsiet apskatīt pašreizējo programmas versiju.
- Una ziņojuma gadījumā (neskatoties uz pareizu ierīces reģistrāciju), pagaidiet aptuveni 4 minūtes vai vēlreiz piespiediet saziņu, turot reģistrācijas pogu apmēram 2 sekundes, līdz tiek parādīta programmas versija.

Regulatorā reģistrācija

Regulators Mierīgu jābūt reģistrētiem noteiktā zonā. Lai to izdarītu, galvenā kontroliera izvēlnē atlasiet opciju reģistrēt sensoru konkrētas zonas apakšizvēlnē, piemēram, Izvēlnē > Zonas > zona... > telpas sensors vai Izvēlnē instalēšana > Zonas > zona... > > telpas sensors Sensora izvēle > bezvadu un nospiediet regulatora reģistrācijas pogu. Pēc pareizi veikta reģistrācijas procesa sloksnes displejā un telpas kontroliera displejā parādīsies atbilstošs ziņojums: Scs. Kļūda telpas sensora displejā norāda uz kļūdu reģistrācijas procesā.

Lūdzu, ņemiet vērā sekojošo:

- Reģistrētu kontrolieri var noņemt vai deaktivizēt, izmantojot sloksni, atspējējot opciju Ieslēgts konkrētās zonas apakšizvēlnē.
- Mēģinot reģistrēt regulatoru zonā, kurā jau ir reģistrēts cits regulators, tiks anulēts pirmais regulators un reģistrēts otra.
- Mēģinot reģistrēt regulatoru, kas jau ir reģistrēts citā zonā, tas tiks anulēts no pirmās zonas un reģistrēts jaunajā zonā.

Katram istabas kontrolierim, kas piešķirts konkrētai zonai, varat iestatīt atsevišķu iestatīto temperatūru un nedēļas grafiku. Šos iestatījumus var mainīt gan sloksnes izvēlnē, gan emodul.eu lietojumprogrammā (pēc moduļa lietošanas).

+/- pogas var izmantot, lai mainītu iestatīto temperatūru tieši no telpas sensora pozīcijas.

Iestatīta temperatūra

Temperatūras iestatīšanas punktu zonā var mainīt tieši no FTHL telpas vadības ar +/- pogām. Dīkstāves laikā kontroliera ekrānā tiek parādīta pašreizējā temperatūra zonā. Izmantojot +/- pogas, mēs varam mainīt iestatīto vērtību. Pēc iestatītās temperatūras iestatīšanas (pēc dažām sekundēm vai pēc pogas Izvēlne nospiešanas) parādīsies iestatījumu opcijas.

Laika iestatījumi tiek mainīti, izmantojot +/- pogas:

- **noteiktam stundu skaitam** - noklikšķiniet uz pogas +/-, līdz tiek parādīts vēlamais mūsu iestatītās temperatūras derīguma stundu skaits, piemēram, 1h (mūsu iestatītā temperatūra būs derīga 1 stundu, un tad tiks piemērots iepriekš izvēlētais iestatītais punkts: grafiks vai nemainīga temperatūra Con). Apstipriniet atlasī, nospiežot pogu Izvēlne.
- **pastāvīgi** - nospiediet pogu +, līdz tiek parādīts uzraksts (iestatītā temperatūra būs derīga nenoteiktu laiku neatkarīgi no grafika iestatījumiem). Apstipriniet atlasī, nospiežot pogu Izvēlne.
- ja vēlaties, lai tiktu piemērota iestatītā temperatūra, kas izriet no nedēļas grafika iestatījumiem, nospiediet pogu -, līdz tiek parādīts uzraksts OFF. Apstipriniet atlasī, nospiežot pogu Izvēlne.

Izvēlnes funkcijas

Lai iekļūtu vadības izvēlnē, turiet nospiestu pogu Izvēlne. +/- pogas var izmantot, lai pārlēgtos starp atsevišķām izvēlnes funkcijām. Iestatījumi tiek apstiprināti, nospiežot pogu Izvēlne vai pēc neaktivitātes perioda.

BAT - Šī funkcija ļauj apskatīt akumulatora līmeni. Kad esat ievadījis šo opciju, nospiediet pogu Izvēlne.

CAL - Šī funkcija ļauj apskatīt telpas sensora kalibrēšanu. Pēc lai ievadītu šo opciju, nospiediet pogu Izvēlne.

LOC - funkcija tiek izmantota, lai iespējotu taustiņu automātisko bloķēšanu. Pēc pārejas uz nospiediet pogu Izvēlne, un jums tiks jautāts, vai iespējot bloķēšanu (jā, nē). Izvēle tiek veikta, nospiežot +/- pogas. Apstipriniet, nospiežot pogu Izvēlne. Lai atbloķētu atslēgas, turiet nospiestu pogu +/- . Kad tiek parādīts Loc, atslēgas tiek atbloķētas. Lai deaktivizētu slēdzeni, vēlreiz ievadiet Loc funkciju un atlasiet opciju "nē". Apstipriniet, nospiežot pogu Izvēlne.

DEF - funkcija ļauj atjaunot rūpnīcas iestatījumus. Pēc lai ievadītu šo opciju, nospiediet pogu Izvēlne, un pēc tam jums tiks jautāts, vai atiestatīt rūpnīcas iestatījumus (jā, nē). Izvēle tiek veikta, nospiežot +/- pogas. Apstipriniet, nospiežot pogu Izvēlne. Pēc rūpnīcas atiestatīšanas

jums būs atkārtoti jāreģistrē regulators strāvas sloksnē.

RET - izvēlnes izeja. Pēc pārslēgšanās uz Ret funkciju nospiediet pogu Izvēlne, lai izietu no izvēlnes.

Garantiikaart

Tech Sterowniki II Sp. z oo tagab Ostjale seadme nõuetekohase toimimise 24 kuu jooksul alates müügikuupäevast. See garantii kehtib ainult seadmele, mille on tootnud Tech Sterowniki II Sp. z oo ja see ei kehti sellega koostööd tegevatele seadmetele. Käendaja kohustub seadme tasuta parandama, kui defektid tekkisid tootja süül. Seade tuleb tarnida seadme tootjale. Kaebuse esitamise käitumisreeglid on sätestatud tarbijamüügi eritingimusi käsitlevas seaduses ja tsiviilseadustiku muudatuses (5. septembri 2002. aasta ametlik väljaanne nr).

Tech Sterowniki II Sp. z oo võib keelduda garantiiremondist, kui leitakse, et pitsner on katki Garantii. Remont ei hõlma tegevusi, mis on seotud kasutusjuhendis kirjeldatud seadme parameetrite ühendamisega, seadistamisega ja reguleerimisega ning elementide ja komponentidega, mis on seadme tavapärase töö ajal loomuliku kulumise all. Garantii ei kata kahjustusi, mis on põhjustatud ebaõigest kasutamisest või kasutaja süül, mehaanilistest kahjustustest, väliste tegurite mõjust, näiteks: liiga kõrge töötemperatuur, üleujutus, pikselööök, ülepinge, lühis, tulekahju, vale voltage ja toitesagedus, seadme vale ühendamine. Volitamata hoolduse häirimine, volitamata remont, muudatused ja struktuurimuudatused tühistavad garantii.

Seade ei ole kogu süsteemi turvaelement, millega see on ühendatud. Elektripaigaldis tuleb läbi viia vastavalt kehtivatele eeskirjadele ja standarditele.

Seade ei ole mõeldud kasutamiseks lastele.

Puuduse tõttu põhjendamatu teenindusse helistamise kulud kannab ostja. Põhjendamatu teeninduskõne all mõistetakse üleskutset kõrvaldada kahju, mis ei tulene käendaja süül, samuti kõnet, mida teenus peab põhjendamatuks pärast seadme diagnoosimist (nt seadme kahjustus kliendi süül või garantii alla mittekuuluv) või kui seadme rike tekkis seadmevälisel põhjusel. Käesolevat garantiist tulenevate õiguste kasutamiseks on kasutaja kohustatud andma käendajale omal kulul ja riisikol nõuetekohaselt täidetud garantiikaardi (sealhulgas eelkõige müügikuupäeva, müüja allkirja ja defekti kirjelduse) ja müügitõendi (kvitung, kaibemaksuarve jne). Garantiikaart on ainus tasuta remondi alus. Kaebuse parandamise tarneaeg on 14 päeva.

Garantiikaardi kadumise või hävimise korral ei väljasta tootja duplikaati.

Ohutus

Pärast juhendi redigeerimise lõpetamist võis selles täpsustatud toodetes esineda muudatusi. Tootja jätab endale õiguse disainis muudatusi teha. Illustatsioonid võivad sisaldada lisavarustust. Trükitehnoloogia võib mõjutada näidatud värvide erinevusi.

Enne seadme kasutamist lugege hoolikalt järgmisi sätteid. Nende juhiste eiramine võib põhjustada kehavigastusi ja seadet kahjustada. Hoidke seda juhendit hoolikalt.

Tarbetute vigade ja õnnetuste vältimiseks veenduge, et kõik seadme kasutajad tunneksid põhjalikult selle töö- ja turvafunktsioone. Hoidke kasutusjuhend alles ja veenduge, et see jääks seadme juurde, kui seda teisaldatakse või müüakse, et igaüks, kes seda selle kasutusea jooksul kasutab, saaks asjakohast teavet seadme kasutamise ja ohutuse kohta.

HOIATUS

- Regulaator ei ole mõeldud kasutamiseks lastele.
- Kontrollierit ei tohi kasutada muul otstarbel kui ettenähtud otstarbel.
- Paigaldamise peaks läbi viima kvalifitseeritud isik.

EL-i vastavusdeklaratsioon

Ettevõtte TECH STEROWNIKI II Sp. z o.o., mille registrijärgne asukoht on Wieprz (34-122), aadressil Biała Droga tänav 31, kinnitab oma ainuvastutusel, et meie toodetud FTHL juhtmevaba temperatuuriregulaator vastab järgmistele ELi õigusaktide nõuetele ja järgmistele Euroopa Parlamendi direktiivide nõuetele:

2014/53/EL raadioseadmed

2009/125/EÜ Ökodisain

2017/2102/EL (2011/65/EL) Teatavate ohtlike ainet kasutamise piiramine elektri- ja elektroonikaseadmetes

Vastavushindamisel kasutati järgmisi harmoneeritud standardeid ja tehnilisi standardeid:

EN IEC 60730-2-9:2019, EN 60730-2-9:2010 art.

3.1a Kasutusohutus,

EN 60730-1:2016 art. 3.1a, kasutusohutus,

EN 62479:2010 artikkel 3.1 ja väikese võimsusega

elektroonika- ja elektriseadmete vastavuse

hindamine üldsuse elektromagnetväljadega

kokkupuute põhipiirnormidele (10 MHz - 300 GHz)

ETSI EN 301 489-1 V2.2.3 (2019-11) art.3.1b elektromagnetiline ühilduvus,

ETSI EN 301 489-3 V2.1.1 (2019-03) art.3.1 b elektromagnetiline ühilduvus,
 ETSI EN 300 220-2 V3.1.1 (2017-02) art.3.2 raadiospektri tulemuslik ja tõhus kasutamine,
 ETSI EN 300 220-1 V3.1.1 (2017-02) art.3.2 raadiospektri tulemuslik ja tõhus kasutamine EN IEC 63000:2018 RoHS.

Spetsifikatsioonid

Võimsus	patarei 2xAA 1.5V
Töösagedus	868 MHz
Toatemperatuuri seadistusvahemik	5÷35°C
Niiskuse mõõtmise vahemik	10-95% suhteline õhuniiskus
Mõõtmise viga	± 0,50 °C



Looduskeskkonna eest hoolitsemine on meie jaoks prioriteet. Teadmine, et toodame elektroonikaseadmeid, kohustab meid kasutatud elektroonikakomponente ja seadmeid ohutult utiliseerima. Seetõttu sai ettevõtte keskkonnakaitse peainspektori määratud registreerimisnumbri. Tootel olev läbikriipsutatud ratastega prügikasti sümbol näitab, et toodet ei tohi visata tavalistesse jäätmekonteineritesse. Taaskasutusse mõeldud jäätmete sorteerimisega aitame kaitsta looduskeskonda. Kasutaja vastutab seadmete jäätmete üleandmise eest elektri- ja elektroonikaseadmetest tekkivate jäätmete ringlussevõtuks ettenähtud kogumispunkti.

Kirjeldus

FTHL-i ruumikontroller on mõeldud kütteseadme juhtimiseks. See töötab tsoonikontrolleritega ja suhtleb nendega juhtmevabalt.

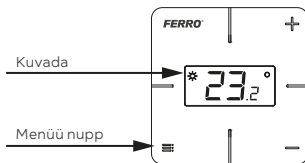
Regulaator on ette nähtud ruumis seatud temperatuuri hoidmiseks, saates kütteseadmele signaali teabega seatud temperatuuri saavutamise kohta vajaliku väärtuseni.

Praegune temperatuur kuvatakse ekraanil reaalajas. Vajutades nuppu Menüü, saate muuta toatemperatuuri näidiku praegusele niiskusele. Regulaatori tasemelt saate tsoonis seatud temperatuuri püsivalt või ajapiiranguga muuta.

Kontrolleri varustus:

- Sisesehitatud temperatuuriandur
- Õhuniiskuse andur
- Põrandandur (valikuline)

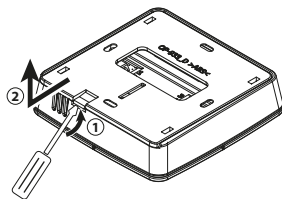
Regulaatori töö



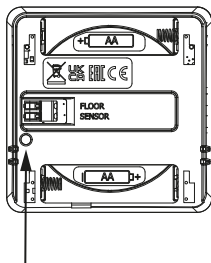
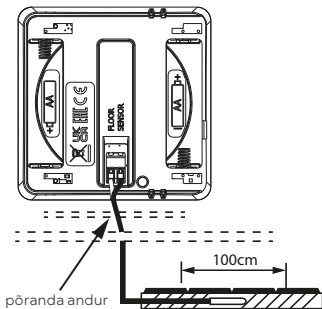
Kuvada	Ikoon ☼
praegune temperatuur/niiskus,	tekib siis, kui seatud temperatuuri pole saavutatud ja antud tsoon vajab täiendavat kuumutamist
Menüü nupp	+/- nupp
<ul style="list-style-type: none"> • Vajutamine - eelvaate muutmine toatemperatuurilt niiskustasemele, seadete kinnitamine • Hoia - sisene menüüsse 	<ul style="list-style-type: none"> • seadistatud temperatuuri muutmine, üleminek menüüfunktsioonide vahel • Võtme avamine (hoidke mõlemat nuppu korraga all)

Assamblee

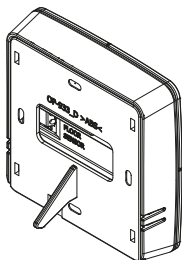
Põrandanduri ühendamiseks või aku vahetamiseks eemaldage regulaatori tagakaas.



Regulaatori saab tänu spetsiaalsele alusele riputada seinale või paigutada ükskõik kuhu.



Registreerimisnupp



⚠ MÄRKUS

- Kontrolleri registreerimiseks peavad nupud olema lukustamata.
- Ühte tsooni saab määrata ainult ühe ruumikontrolleri.
- Regulaator võib toimida põrandaandurina. Selleks ühendage NTC-anduri kontrolleriiga. Valige vastava tsooni peakontrollerist funktsioon Põrandaküte > Põrandaandur ja registreeruge topeltklõpsuga registreerimisnupul. Pärast korralikult läbi viidud aktiveerimisprotsessi ilmub regulaatori ekraanile teade Scs. Viga ruumi juhtekraanil, mis näitab viga aktiveerimisprotsessis.
- Registreerimisnupu all hoidmine võimaldab teil vaadata programmi praegust versiooni.
- Una teade korral (hoolimata seadme õigest registreerimisest) oodake umbes 4 minutit või sundige side uuesti alla, hoides registreerimisnupu umbes 2 sekundit all, kuni kuvatakse programmi versioon.

Reguleeriva asutuse registreerimine

Regulaator Rahulik peab olema registreeritud konkreetses tsoonis. Selleks valige põhikontrolleri menüüst anduri registreerimise võimalus konkreetses tsooni alammenüüs, nt. Menüü > Tsoonid > Tsoon... > ruumi andur või Installi menüü > >Tsoonid > tsoon... > > ruumi anduri Anduri valik > juhtmevaba ja vajutage regulaatori registreerimisnupu. Pärast nõuetekohaselt sooritatud registreerimisprotsessi ilmub riba ekraanile ja ruumikontrolleri ekraanile vastav teade: Scs. Viga ruumianduri ekraanil näitab viga registreerimisprotsessis.

Pange tähele järgmist:

- Registreeritud kontrollerit saab riba kaudu eemaldada või deaktiviseerida, keelates antud tsooni alammenüüs valiku Sees.
- Katse registreerida reguleerivat asutust tsoonis, kus teine regulaator on juba registreeritud, kustutab esimese regulaatori registrist ja registreerib teise.
- Kui üritate registreerida regulaatorit, mis on juba registreeritud teises tsoonis, kustutatakse see esimesest tsoonist ja registreeritakse uues tsoonis.

Iga kindlale tsoonile määratud ruumikontrolleri

jaoks saate määrata eraldi seadistatud temperatuuri ja nädalagraafiku. Neid seadeid saab muuta nii ribamenüüs kui ka emodul.eu rakenduses (pärast mooduli kasutamist). + /- nuppudega saab seadistatud temperatuuri muuta otse ruumianduri asendist.

Seadepunkti temperatuur

Tsooni temperatuuri seadeväärtust saab muuta otse FTHL-i ruumi juhtseadmest, kasutades +/- nuppe.

Jõudeoleku ajal kuvatakse kontrolleri ekraanil tsooni praegune temperatuur. +/- nuppude abil saame seatud väärtust muuta. Pärast seadistatud temperatuuri seadistamist (mõne sekundi pärast või pärast menüünupu vajutamist) ilmuvad seadistusvalikud.

Ajaseadeid muudetakse +/- nuppude abil:

- **kindla arvu tundide jooksul** - klõpsake nuppu +/- kuni kuvatakse meie poolt seadistatud temperatuuri soovitud kehtivustundide arv, nt 1h (meie poolt seatud temperatuur kehtib 1 tund ja seejärel rakendub eelnevalt valitud seadepunkt: ajakava või konstantne temperatuur Con). Kinnitage valik, vajutades nuppu Menüü.
- **püsivalt** - vajutage nuppu +, kuni kuvatakse kiri Con (Seadistatud temperatuur kehtib määramata aja jooksul, olenemata ajakava seadetest). Kinnitage valik, vajutades nuppu Menüü.
- kui soovite, et nädalagraafiku sätetest tulenev seadistatud temperatuur rakenduks, vajutage nuppu -, kuni kuvatakse kiri OFF. Kinnitage valik, vajutades nuppu Menüü.

Menüü funktsioonid

Juhtmenüüsse sisenemiseks hoidke all nuppu Menüü. +/- nuppudega saab vahetada üksikute menüüfunktsioonide vahel. Seaded kinnitatakse menüünupule vajutades või pärast teatud tegevusetust.

BAT - see funktsioon võimaldab teil vaadata aku taset. Kui olete selle valiku sisestanud, vajutage nuppu Menüü.

CAL - see funktsioon võimaldab teil vaadata ruumianduri kalibreerimist. Pärast selle valiku sisestamiseks vajutage nuppu Menüü.

LOC - funktsiooni kasutatakse klahvide automaatse lukustamise võimaldamiseks. Pärast üleminekut vajutage nuppu Menüü ja teilt küsitakse, kas lubada lukk (jah, ei). Valik tehakse +/- nuppude vajutamisega. Kinnitage, vajutades nuppu Menüü. Klahvide avamiseks hoidke all nuppu +/- . Kui kuvatakse Loc, avatakse klahvid.

Luku deaktiviseerimiseks sisestage uuesti funktsioon Loc ja valige suvand "ei". Kinnitage, vajutades nuppu Menüü.

DEF - funktsioon võimaldab taastada tehaseseaded. Pärast selle valiku sisestamiseks vajutage nuppu Menüü ja seejärel küsitakse teilt, kas lähtestada tehaseseaded (jah, ei). Valik tehakse +/- nuppude vajutamisega. Kinnitage, vajutades nuppu Menüü. Pärast tehaseseadetele lähtestamist peate regulaatori uuesti pistikupesasse registreerima.

RET - menüüst väljumine. Pärast funktsioonile Ret lülitumist vajutage nuppu Menüü menüüst väljumiseks.

Гарантійний талон

Tech Sterowniki II Sp. z o.o. забезпечує належну роботу пристрою Покупцеві протягом 24 місяців з моменту продажу. Ця гарантія поширюється тільки на пристрій виробництва Tech Sterowniki II Sp. z o.o. і не поширюється на пристрої, що співпрацюють з нею. Гарант зобов'язується провести безкоштовний ремонт пристрою, якщо дефекти виникли з вини виробника. Пристрій повинен поставлятися виробнику пристрою. Правила поведінки у разі подання скарги викладені в Законі «Про конкретні умови продажу споживачам» та Поправці до Цивільного кодексу (Законодавчий вісник No від 5 вересня 2002 року).

Tech Sterowniki II Sp. z o.o. може відмовити у проведенні гарантійного ремонту, якщо буде виявлено, що пломба була порушена Гарантія. Ремонт не поширюється на дії, пов'язані з підключенням, налаштуванням та регулюванням параметрів пристрою, описаних у Посібнику користувача, а також елементів і компонентів, які можуть призвести до природного зносу під час нормальної роботи пристрою.

Гарантія не поширюється на пошкодження, спричинені неправильним використанням або виною користувача, механічними пошкодженнями, впливом зовнішніх факторів, таких як занадто висока робоча температура, затоплення, удар блискавки, перенапруга, коротке замикання, пожежа, неправильна напруга та частота живлення, неправильне підключення пристрою. Втручання в несанкціоноване обслуговування, несанкціонований ремонт, зміни та структурні зміни призводять до втрати гарантії.

Пристрій не є захисним елементом всієї системи, до якої він підключений. Електромонтаж повинен виконуватися відповідно до чинних норм і стандартів.

Прилад не призначений для використання дітьми.

Витрати на необґрунтований дзвінок в сервіс з приводу браку несе покупець. Під необґрунтованим зверненням до сервісу розуміється заклик до усунення пошкоджень, що виникли не з вини Гаранта, а також дзвінок, який сервіс вважає необґрунтованим після діагностики пристрою (наприклад, пошкодження обладнання з вини клієнта або не є об'єктом гарантії), або якщо вихід з ладу пристрою стався з причини,

що не належить до пристрою.

З метою реалізації прав, що випливають з цієї гарантії, користувач зобов'язаний надати Гаранту належним чином заповнений гарантійний талон (включаючи, зокрема, дату продажу, підпис продавця, а також опис дефекту) та підтвердження продажу (чек, рахунок-фактуру з ПДВ тощо) за свій рахунок та ризик. Гарантійний талон є єдиною підставою для безкоштовного ремонту. Термін розгляду скарги становить 14 днів.

У разі втрати або знищення гарантійного талона виробник не видає дублікат.

Безпеки

Після того, як редагування інструкції було завершено, в зазначених в ній товарах могли відбутися зміни. Виробник залишає за собою право вносити зміни в конструкцію. Ілюстрації можуть включати додаткове обладнання. Технологія друку може впливати на відмінності в показаних кольорах.

Перед використанням приладу прочитайте з обережністю дотримуйтесь наступних положень. Недотримання цих інструкцій може призвести до травм і пошкодження приладу. Уважно зберігайте цю інструкцію.

Щоб уникнути непотрібних помилок і нещасних випадків, переконайтеся, що кожен, хто користується пристроєм, ретельно ознайомлений з його роботою та функціями безпеки. Будь ласка, збережіть інструкцію та переконайтеся, що вона залишається з приладом, якщо його переміщують або продають, щоб кожен, хто використовує його протягом терміну служби, міг мати відповідну інформацію про використання приладу та безпеку.

ПОПЕРЕДЖЕННЯ

- Регулятор не призначений для використання дітьми.
- Контролер не можна використовувати не за призначенням.
- Установку повинна виконувати кваліфікована особа.

Декларация ЕС про відповідність

Компанія TECH STEROWNIKI II Sp. z o.o., зареєстрована в місті Вепрж (34-122), за адресою вулиця Бяла Дрога, 31, заявляє про свою виключну відповідальність за те, що виготовлений нами бездротовий контролер температури FTHL відповідає наступним вимогам законодавства

ЄС і відповідає вимогам наступних Директив Європейського парламенту:

2014/53/EU Радіообладнання
2009/125/ЄС Екодизайн

2017/2102/ЄС (2011/65/ЄС) Обмеження використання деяких небезпечних речовин в електричному та електронному обладнанні

Для оцінки відповідності використовувалися такі гармонізовані стандарти та технічні стандарти: EN IEC 60730-2-9:2019, EN 60730-2-9:2010 art. 3.1a безпека використання,

EN 60730-1:2016 стаття 3.1a безпека використання, EN 62479:2010 Стаття 3.1 та оцінка відповідності малопотужного електронного та електричного обладнання основним обмеженням щодо впливу електромагнітних полів на населення (10 МГц - 300 ГГц)

ETSI EN 301 489-1 V2.2.3 (2019-11) арт.3.1b електромігнітна сумісність,

ETSI EN 301 489-3 V2.1.1 (2019-03) art.3.1 b електромігнітна сумісність,

ETSI EN 300 220-2 V3.1.1 (2017-02) art.3.2 ефективне та результативне використання радіочастотного спектра,

ETSI EN 300 220-1 V3.1.1 (2017-02) art.3.2 ефективне та результативне використання радіочастотного спектра EN IEC 63000:2018 RoHS.

Специфікації

Міць	акумулятор 2xAA 1,5 В
Робоча частота	868 МГц
Діапазон налаштувань кімнатної температури	5÷35°C
Діапазон вимірювання вологості	Відносна вологість 10–95 %
Похибка вимірювання	± 0,5°C



Турбота про навколишнє природне середовище є для нас пріоритетом. Усвідомлення того, що ми виробляємо електронні пристрої, зобов'язує нас безпечно утилізувати використані електронні компоненти та пристрої. Тому підприємство отримало реєстраційний номер, присвоєний головним інспектором з охорони навколишнього природного середовища. Символ перерешеного сміттевого бака на колесах на ви-

робі вказує на те, що виріб не можна викидати у звичайні контейнери для сміття. Розділяючи відходи, призначені для переробки, ми допомагаємо захистити навколишнє середовище. Користувач несе відповідальність за передачу відпрацьованого обладнання у визначений пункт збору для переробки відходів, що утворюються з електричного та електронного обладнання.

Опис

Кімнатний контролер FTHL призначений для управління опалювальним приладом. Він працює з контролерами зон і зв'язується з ними по бездротовому зв'язку.

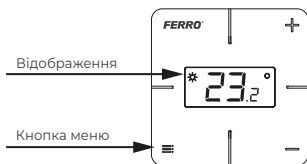
Контролер призначений для підтримки заданої температури в приміщенні шляхом подачі сигналу на опалювальний прилад з інформацією про вихід заданої температури до необхідного значення.

Поточна температура відображається на дисплеї в режимі реального часу. Натиснувши кнопку «Меню», ви можете змінити відображення кімнатної температури на поточну вологість. За рівнем регулятора можна змінювати температуру, встановлену в зоні, постійно або з обмеженням часу.

Обладнання контролера:

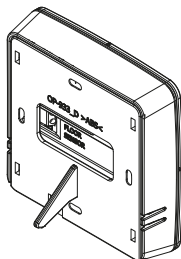
- вбудований датчик температури
- датчик вологості повітря
- Датчик температури підлоги (опціонально)

Робота регулятора



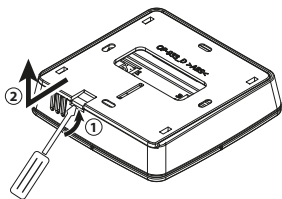
Відображення	Ікона *
Відображення поточна температура/ вологість,	виникає, коли задана температура не була досягнута і задана зона вимагає додаткового обігріву

Кнопка меню	Кнопка +/-
<ul style="list-style-type: none"> Натискання - зміна попереднього перегляду з кімнатної температури на рівень вологості, підтвердження налаштувань Hold - увійти в меню 	<ul style="list-style-type: none"> зміна заданої температури, перехід між функціями меню розблокування клавіші (затиснення обох кнопок одночасно)

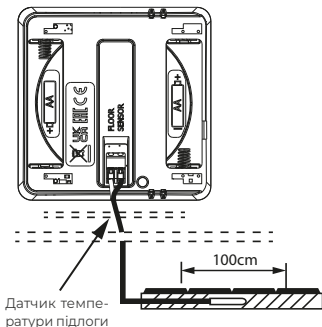


Асамблеї

Щоб підключити датчик температури підлоги або замінити акумулятор, зніміть задню кришку регулятора.



Регулятор можна повісити на стіну або розмістити в будь-якому місці завдяки спеціальній підставці.

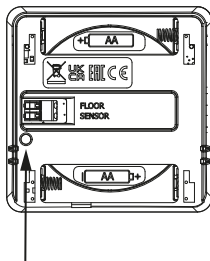


Датчик температури підлоги

Реєстрація регулятора

Регулятор миролюбний повинні бути зареєстровані в певній зоні. Для цього в меню головного контролера виберіть опцію реєстрації датчика в підміну конкретної зони, наприклад Меню > Зони > Зони... > Кімнатний датчик або Встановити меню > >Зони > Зона... > Датчик приміщення. Виберіть датчик > Wireless і натисніть кнопку реєстрації на регуляторі.

Після правильно виконаного процесу реєстрації на дисплеї смуги, а на дисплеї контролера номера з'явиться відповідне повідомлення: Scs. Помилка на дисплеї датчика кімнати вказує на помилку в процесі реєстрації.



кнопка реєстрації

⚠ ЗАУВАЖЕННЯ

- Щоб зареєструвати контролер, кнопки повинні бути розблоковані.
- На одну зону можна призначити лише одного контролера кімнати.

- Регулятор може виступати в ролі датчика температури підлоги. Для цього підключіть датчик NTC до контролера, виберіть функцію датчика «Тепла підлога» > «Датчик підлоги» в головному контролері у відповідній зоні та зареєструйтеся, двічі натиснувши кнопку реєстрації. Після правильно виконаного процесу активації на дисплеї регулятора з'явиться повідомлення Scs. Помилляються на дисплеї контролера кімнати, що вказує на помилку в процесі активації.
- Затиснення кнопки реєстрації дозволить переглянути поточну версію програми.
- У разі появи повідомлення Una (незважаючи на правильну реєстрацію пристрою) зачекайте приблизно 4 хвилини або примусово відключіть зв'язок знову, утримуючи кнопку реєстрації приблизно 2 секунди, доки не відобразиться версія програми.

Будь ласка, зверніть увагу на наступне:

- Зареєстрований контролер можна видалити або деактивувати за допомогою смуги, відключивши опцію On в підменю заданої зони.
- Спроба зареєструвати регулятора в зоні, де вже зареєстрований інший регулятор, призведе до зняття з реєстрації першого регулятора та реєстрації другого.
- Спроба зареєструвати регулятора, який вже зареєстрований в іншій зоні, скасує його реєстрацію в першій зоні та зареєструє в новій зоні.

Для кожного контролера кімнати, призначеного для певної зони, ви можете встановити окрему встановлену температуру та тижневий графік. Ці налаштування можна змінити як у меню смужки, так і в додатку emodul.eu (після використання модуля). За допомогою кнопок +/- можна змінювати встановлену температуру безпосередньо з положення кімнатного датчика.

Задана температура

Задане значення температури в зоні можна змінити безпосередньо з регулятора кімнати FTHL за допомогою кнопок +/-.

Під час простою на екрані контролера відображається поточна температура в зоні. За допомогою кнопок +/- ми можемо змінити встановлене значення. Після встановлення встановленої температури (через кілька секунд або після натискання кнопки «Меню») з'являться параметри налаштування.

Налаштування часу змінюються за допомогою кнопок +/-:

- **для конкретної кількості годин** - натискайте

кнопку +/- до тих пір, поки не відобразиться бажана кількість годин дії встановленої нами встановленої температури, наприклад 1 год (встановлена нами температура буде дійсна протягом 1 години, а потім буде застосовуватися раніше вибране задане значення: розклад або постійна температура Con). Підтвердьте вибір, натиснувши кнопку Меню.

- **постійно** - натискати кнопку +, поки не відобразиться напис Con (Встановлена температура буде діяти протягом невизначеного періоду часу незалежно від налаштувань розкладу). Підтвердьте вибір, натиснувши кнопку Меню.
- Якщо ви хочете, щоб застосовувалася встановлена температура, отримана в результаті налаштувань тижневого розкладу, натискайте кнопку -, доки не відобразиться напис OFF. Підтвердьте вибір, натиснувши кнопку Меню.

Функції меню

Щоб увійти в меню управління, утримуйте натиснутою кнопку «Меню». Кнопки +/- можна використовувати для перемикання між окремими функціями меню. Налаштування затверджуються натисканням кнопки «Меню» або після періоду бездіяльності.

BAT - Ця функція дозволяє переглядати рівень заряду акумулятора. Увійшовши в цю опцію, натисніть кнопку Меню.

CAL - Ця функція дозволяє переглянути калібрування кімнатного датчика. Після щоб увійти в цю опцію, натисніть кнопку Меню.

LOC - функція використовується для включення автоблокування клавіш. Після переходу в натисніть кнопку Меню і вас запитують, чи потрібно включати блокування (так, ні). Вибір здійснюється натисканням кнопок +/- . Підтвердьте, натиснувши кнопку Меню. Щоб розблокувати ключі, утримуйте натиснутою кнопку +/- . Коли відображається Loc, ключі розблоковуються. Щоб деактивувати блокування, знову введіть функцію Loc і виберіть опцію «ні». Підтвердьте, натиснувши кнопку Меню.

DEF - функція дозволяє відновити заводські налаштування. Після щоб увійти в цю опцію, натисніть кнопку Меню, після чого вас запитують, чи потрібно скинути заводські настройки (так, ні). Вибір здійснюється натисканням кнопок +/- . Підтвердьте, натиснувши кнопку Меню. Після скидання до заводських налаштувань потрібно заново зареєструвати регулятор на подовжувач.

RET - вихід з меню. Після перемикання на функцію Ret натисніть кнопку Menu для виходу з меню.

Jamstveni list

Tech Sterowniki II Sp. z o.o. osigurava pravilan rad uređaja Kupcu u razdoblju od 24 mjeseca od datuma prodaje. Ovo jamstvo pokriva samo uređaj koji proizvodi Tech Sterowniki II Sp. z o.o. i ne odnosi se na uređaje koji s njim surađuju. Jamac se obvezuje besplatno popraviti uređaj ako su nedostaci nastali krivnjom proizvođača. Uređaj se mora isporučiti proizvođaču uređaja. Pravila ponašanja u slučaju prigovora utvrđena su Zakonom o posebnim uvjetima prodaje potrošača i Izmjenama i dopunama Građanskog zakonika (Uglasnik zakona br. od 5. rujna 2002.).

Tech Sterowniki II Sp. z o.o. može odbiti izvršiti jamstveni popravak ako se utvrdi da je brtva slomljena Jamstvo. Popravci ne pokrivaju aktivnosti vezane uz povezivanje, podešavanje i podešavanje parametara uređaja opisanih u korisničkom priručniku te elemenata i komponenti podložnih prirodnom trošenju tijekom normalnog rada uređaja.

Jamstvo ne pokriva štetu nastalu nepravilnom uporabom ili krivnjom korisnika, mehanička oštećenja, utjecaje vanjskih čimbenika kao što su: previsoka radna temperatura, poplava, udar groma, prenapontage, kratki spoj, požar, netočan voltage i frekvencija napajanja, nepravilno spajanje uređaja. Ometanje neovlaštenog servisa, neovlaštenih popravaka, izmjena i strukturnih promjena poništava jamstvo.

Uređaj nije sigurnosni element cijelog sustava na koji je spojen. Električnu instalaciju treba izvesti u skladu s važećim propisima i standardima.

Uređaj nije namijenjen djeci.

Troškove neopravdanog poziva u servis zbog kvara snosi kupac. Neopravdani poziv na uslugu podrazumijeva poziv za otklanjanje štete koja nije nastala krivnjom Jamca, kao i poziv koji servis smatra neopravdanim nakon dijagnosticanja uređaja (npr. oštećenje opreme krivnjom kupca ili nepodliježe jamstvu), ili ako je kvar uređaja nastao zbog uzroka izvan uređaja.

Kako bi ostvario prava koja proizlaze iz ovog jamstva, korisnik je dužan o svom trošku i riziku dostaviti Jamcu pravilno ispunjen jamstveni list (uključujući posebno datum prodaje, potpis prodavatelja, kao i opis nedostatka) i dokaz o prodaji (račun, račun s PDV-om i sl.). Vrijeme isporuke za popravak reklamacije je 14 dana.

U slučaju gubitka ili uništenja jamstvenog lista, proizvođač ne izdaje duplikat.

Sigurnost

Nakon dovršetka uređivanja upute, moglo bi doći do promjena u proizvodima navedenim u njoj. Proizvođač zadržava pravo promjena dizajna. Ilustracije mogu uključivati dodatnu opremu. Tehnologija ispisa može utjecati na razlike u prikazanim bojama.

Prije uporabe uređaja pročitajte pažljivo sljedeće odredbe. Nepoštivanje ovih uputa može dovesti do ozljeda i oštećenja uređaja. Pažljivo čuvajte ovaj priručnik.

Kako biste izbjegli nepotrebne pogreške i nesreće, pobrinite se da su svi koji koriste uređaj temeljito upoznati s njegovim radom i sigurnosnim značajkama. Sačuvajte priručnik i pobrinite se da ostane s uređajem ako se premješta ili prodaje kako bi svatko tko ga koristi tijekom njegovog vijeka trajanja mogao imati odgovarajuće informacije o korištenju uređaja i sigurnosti.

UPOZORENJE

- Regulator nije namijenjen djeci.
- Kontroler se ne smije koristiti za drugu namjenu osim za njegovu namjenu.
- Instalaciju treba izvesti kvalificirana osoba.

EU izjava o sukladnosti

Tvrtka TECH STEROWNIKI II Sp. z o.o., sa sjedištem u Wieprzu (34-122), u ulici Biała Droga 31, izjavljuje na vlastitu odgovornost da je FTHL bežični regulator temperature koji smo proizveli u skladu sa sljedećim zahtjevima zakonodavstva EU i ispunjava zahtjeve sljedećih direktiva Europskog parlamenta:

2014/53/EU Radio oprema

2009/125/EZ ekološki dizajn

2017/2102/EU (2011/65/EU) Ograničenje uporabe određenih opasnih tvari u električnoj i elektro-ničkoj opremi

Za ocjenjivanje sukladnosti upotrijebljene su sljedeće usklađene norme i tehničke norme:

EN IEC 60730-2-9:2019, EN 60730-2-9:2010 čl. 3.1a sigurnost uporabe,

EN 60730-1:2016 čl. 3.1 a sigurnosti uporabe,

EN 62479:2010 Članak 3.1 i ocjena sukladnosti električne i električne opreme male snage s osnovnim graničnim vrijednostima izloženosti javnosti elektromagnetskim poljima (10 MHz - 300 GHz)

ETSI EN 301 489-1 V2.2.3 (2019-11) art.3.1b elek-

tromagnetska kompatibilnost, ETSI EN 301 489-3 V2.1.1 (2019-03) art.3.1 b elektromagnetska kompatibilnost, ETSI EN 300 220-2 V3.1.1 (2017-02) art.3.2 djelotvorno i učinkovito korištenje radiofrekvencijskog spektra, ETSI EN 300 220-1 V3.1.1 (2017-02) art.3.2 djelotvorna i učinkovita uporaba radiofrekvencijskog spektra EN IEC 63000:2018 RoHS.

Specifikacije

Moć	baterija 2xAA 1,5V
Radna frekvencija	868MHz
Raspon podešavanja sobne temperature	5÷35°C
Raspon mjerenja vlažnosti	10-95% relativne vlažnosti
Pogreška mjerenja	± 0,5°C



Briga o prirodnom okolišu za nas je prioritet. Svijest da proizvodimo elektroničke uređaje obvezuje nas da rabljene elektroničke komponente i uređaje zbrinemo na siguran način. Stoga je tvrtka dobila registracijski broj koji je dodijelio glavni inspektor zaštite okoliša. Simbol prekrížene kante za smeće na proizvodu označava da se proizvod ne smije odlagati u uobičajene spremnike za otpad. Odvajanjem otpada namijenjenog recikliranju pomažemo u zaštiti prirodnog okoliša. Korisnik je odgovoran za predaju otpadne opreme na određeno sabirno mjesto za recikliranje otpada nastalog iz električne i elektroničke opreme.

Opis

FTHL sobni regulator dizajniran je za upravljanje uređajem za grijanje. Radi sa zonskim kontrolerima i komunicira s njima bežično.

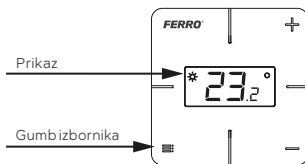
Regulator je dizajniran za održavanje zadane temperature u sobi slanjem signala uređaju za grijanje s informacijama o postizanju zadane temperature na potrebnu vrijednost.

Trenutna temperatura prikazuje se na zaslonu u stvarnom vremenu. Pritiskom na tipku izbornik možete promijeniti prikaz sobne temperature na trenutnu vlažnost.

S razine regulatora možete trajno ili s vremenskim ograničenjem promijeniti temperaturu postavljenu u zoni.

- Oprema kontrolera:
- ugrađeni temperaturni senzor
 - Senzor vlažnosti zraka
 - Podni senzor (opcija)

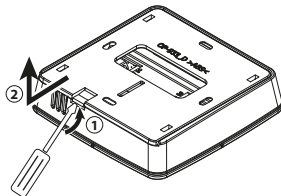
Rad regulatora



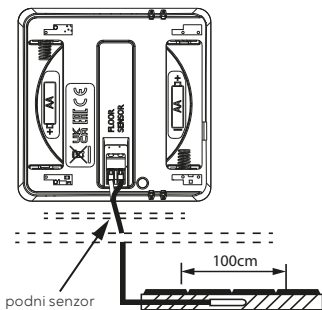
Prikaz	Ikona ☀
trenutna temperatura/vlažnost,	nastaje kada nije postignuta zadana temperatura i određena zona zahtijeva dodatno zagrijavanje
Gumb izbornika	Gumb +/-
<ul style="list-style-type: none"> • Pritiskom - promjena pregleda sa sobne temperature na razinu vlažnosti, potvrda postavki • Hold - ulazak u izbornik 	<ul style="list-style-type: none"> • promjena zadane temperature, prijelaz između funkcija izbornika • otključavanje tipkom (držite obje tipke istovremeno)

Skupština

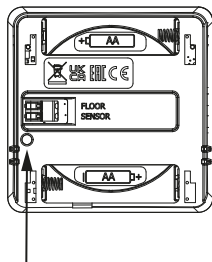
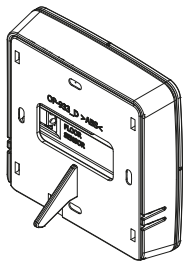
Da biste spojili podni senzor ili zamijenili bateriju, uklonite stražnji poklopac regulatora.



Regulator se može objesiti na zid ili postaviti bilo gdje zahvaljujući posebnom postolju.



podni senzor



Gumb za registraciju

⚠ NAPOMENA

- Da biste registrirali kontroler, gumbi moraju biti otključani.
- Samo jedan sobni regulator može se dodijeliti jednoj zoni.
- Regulator može djelovati kao podni senzor. Da biste to učinili, spojite NTC senzor na regulator, odaberite funkciju Podno grijanje > Podni senzor u glavnom regulatoru u odgovarajućoj zoni i registrirajte se dvostrukim klikom na gumb za registraciju. Nakon pravilno izvedenog postupka aktivacije, na zaslonu regulatora pojavit će se poruka Scs. Pogriješite na zaslonu kontrole prostorije, što ukazuje na pogrešku u procesu aktivacije.
- Držanje gumba za registraciju omogućit će vam pregled trenutne verzije programa.
- U slučaju Una poruke (unatoč ispravnoj registraciji uređaja), pričekajte cca 4 minute ili ponovno prisilno prisilite komunikaciju držeći tipku za registraciju cca 2 sekunde dok se ne prikaže verzija programa.

Registracija regulatora

Regulator miran moraju biti registrirani u određenoj zoni. Da biste to učinili, u izborniku glavnog kontrolera odaberite opciju za registraciju senzora u podizborniku odredene zone, npr. Izbornik > zone > zona... > sobni senzor ili Instalirajte izbornik >> zone > zona... >> sobni senzor Odabir senzora > bežično i pritisnite gumb za registraciju na regulatoru.

Nakon pravilno izvedenog postupka registracije, na zaslonu trake i na zaslonu sobnog regulatora pojavit će se odgovarajuća poruka: Scs. Greška na zaslonu sobnog senzora označava pogrešku u procesu registracije.

Imajte na umu sljedeće:

- Registrirani kontroler može se ukloniti ili deaktivirati putem trake onemogućavanjem opcije Uključeno u podizborniku određene zone.
- Pokušaj registracije regulatora u zoni u kojoj je drugi regulator već registriran poništiti će registraciju prvog regulatora i registrirati drugog.
- Pokušaj registracije regulatora koji je već registriran u drugoj zoni poništiti će ga iz prve zone i registrirati u novoj zoni.

Za svaki sobni regulator dodijeljen određenoj zoni možete postaviti zasebnu postavljenu

temperaturu i tjedni raspored. Te se postavke mogu mijenjati i u izborniku trake i u aplikaciji emodul.eu (nakon korištenja modula). Tipke +/- mogu se koristiti za promjenu postavljene temperature izravno iz položaja sobnog senzora.

Zadana temperatura

Zadana temperatura u zoni može se promijeniti izravno iz FTHL sobne regulacije pomoću tipki +/- . Tijekom praznog hoda, zaslon kontrolera prikazuje trenutnu temperaturu u zoni. Pomoću tipki +/- možemo promijeniti postavljenu vrijednost. Nakon postavljanja zadane temperature (nakon nekoliko sekundi ili nakon pritiska na tipku Izbornik), pojavit će se opcije postavki.

Postavke vremena mijenjaju se pomoću tipki +/- :

- **za određeni broj sati** - kliknite tipku +/- dok se ne prikaže željeni broj sati valjanosti postavljene temperature koju smo postavili, npr. 1h (namještena temperatura koju smo postavili vrijedit će 1 sat, a zatim će se primijeniti prethodno odabrana zadana vrijednost: raspored ili konstantna temperatura Con). Potvrdite odabir pritiskom na tipku Izbornik.
- **trajno** - pritisnite tipku + dok se ne prikaže natpis Con (Postavljena temperatura vrijedit će neograničeno vrijeme bez obzira na postavke rasporeda). Potvrdite odabir pritiskom na tipku Izbornik.
- ako želite da se primijeni postavljena temperatura koja proizlazi iz postavki tjednog rasporeda, pritisnite tipku - dok se ne prikaže natpis OFF . Potvrdite odabir pritiskom na tipku Izbornik.

Funkcije izbornika

Za ulazak u kontrolni izbornik držite pritisnutu tipku Izbornik. Tipke +/- mogu se koristiti za prebacivanje između pojedinih funkcija izbornika. Postavke se odobravaju pritiskom na tipku Izbornik ili nakon razdoblja neaktivnosti.

BAT - Ova funkcija omogućuje vam pregled razine baterije. Nakon što uđete u ovu opciju, pritisnite gumb Izbornik.

CAL - Ova funkcija omogućuje vam pregled kalibracije sobnog senzora. Nakon za ulazak u ovu opciju pritisnite gumb Izbornik.

LOC - funkcija se koristi za omogućavanje automatskog zaključavanja tipki. Nakon prelaska u pritisnite tipku Izbornik i bit ćete upitani želite li omogućiti zaključavanje (da, ne). Odabir se vrši pritiskom na tipke +/- . Potvrdite pritiskom na tipku Izbornik. Za otključavanje tipki držite pritisnutu tipku +/- . Kada se prikaže Loc, tipke su otključane. Da biste deaktivirali zaključavanje, ponovno uđite u funkciju Loc i odaberite opciju "ne".

Potvrdite pritiskom na tipku Izbornik.

DEF - funkcija omogućuje vraćanje tvorničkih postavki. Nakon da biste ušli u ovu opciju, pritisnite gumb Izbornik, a zatim će vas pitati želite li resetirati tvorničke postavke (da, ne). Odabir se vrši pritiskom na tipke +/- . Potvrdite pritiskom na tipku Izbornik. Nakon vraćanja na tvorničke postavke, morat ćete ponovno registrirati regulator na razvodnik.

RET - izlaz iz izbornika. Nakon prelaska na funkciju Ret, pritisnite tipku Izbornik za izlaz iz izbornika.

Гарантни лист

Тецх Стеровники ИИ Сп. з о.о. обезбеђује правилан рад уређаја Купцу у периоду од 24 месеца од дана продаје. Ова гаранција покрива само уређај произведен од стране Тецх Стеровники ИИ Сп. з о.о. и не односи се на уређаје који сарађују са њим. Гарант се обавезује да ће бесплатно поправити уређај ако су недостаци настали због грешке произвођача. Уређај мора бити достављен произвођачу уређаја. Правила понашања у случају жалбе утврђена су Законом о посебним условима продаје потрошача и Изменама и допунама Грађанског законика (Гласник закона бр. од 5. септембра 2002. године).

Тецх Стеровники ИИ Сп. з о.о. може одбити да изврши поправку гаранције ако се утврди да је печат сломљен Гаранције. Поправке не покривају активности везане за повезивање, подешавање и подешавање параметара уређаја описаних у Упутству за власника и елемената и компоненти који су подложни природном хабању током нормалног рада уређаја.

Гаранција не покрива штету насталу неправилном употребом или грешком корисника, механичка оштећења, ефекте спољних фактора као што су: превисока радна температура, поплава, удар грома, пренапон, кратки спој, пожар, погрешан напон и фреквенција напајања, неправилно спајање уређаја. Ометање неовлашћеног сервиса, неовлашћене поправке, измене и структурне промене ће поништити гаранцију.

Уређај није сигурносн елемент читавог система на који је повезан. Електрична инсталација треба да се изводи у складу са важећим прописима и стандардима.

Апарат није намењен за употребу од стране деце.

Трошкове неоправданог позива у службу због квара сноси купац. Неоправдани позив за услугу подразумева се као позив за отклањање штете која није настала кривицом гаранта, као и позив који сервис сматра неоправданим након дијагностицирања уређаја (нпр. оштећење опреме услед кривице купца или не подлеже гаранцији), или ако је до квара уређаја дошло због узрока изван уређаја.

Да би остварио права која произилазе из ове гаранције, корисник је дужан да гаранту достави

правилно попуњен гарантни лист (укључујући посебно датум продаје, потпис продавца, као и опис квара) и доказ о продаји (рачун, фактура са ПДВ-ом, итд.) о свом трошку и ризику. Гарантни лист је једина основа за бесплатну поправку. Време за поправку жалбе је 14 дана.

У случају губитка или уништења гарантног листа, произвођач не издаје дупликат.

Безбедност

Након завршетка уређивања инструкције, могло би доћи до промена у производима наведеним у њему. Произвођач задржава право да изврши измене у дизајну. Илустрације могу укључивати опциону опрему. Технологија штампе може утицати на разлике у приказаним бојама.

Пре употребе уређаја, прочитајте пажљиво следеће одредбе. Непоштовање ових упутстава може довести до телесних повреда и оштећења уређаја. Пажљиво чувајте ово упутство.

Да бисте избегли непотребне грешке и несреће, побрините се да сви који користе уређај буду добро упознати са његовим радом и сигурносним карактеристикама. Молимо вас да водите приручник и уверите се да остане са уређајем ако се помера или продаје, тако да свако ко га користи за свој животни век може имати одговарајуће информације о коришћењу уређаја и безбедности.

УПОЗОРЕЊЕ

- Регулатор није намењен за употребу од стране деце.
- Контролер се не сме користити за друге сврхе осим за његову намену.
- Инсталацију треба да изврши квалификована особа.

ЕУ изјава о усаглашености

Компанија ТЕЦХ СТЕРОВНИКИ ИИ Сп. з о.о., са седиштем у Виенпрузу (34-122), у улици Биала Драга 31, изјављује на сопствену одговорност да је ФТХЛ бежични регулатор температуре произведен код нас у складу са следећим захтевима законодавства ЕУ и испуњава захтеве следећих директива Европског парламента: 2014 /53 / ЕУ Радио опрема 2009 /125 /ЕЦ Ецодесигн 2017 /2102 / ЕУ (2011/65 / ЕУ) Ограничење употребе одређених опасних материја у електричној и електронској опреми За оцењивање усаглашености коришћени су

следећи хармонизовани стандарди и технички стандарди:

ЕН ИЕЦ 60730-2-9:2019, ЕН 60730-2-9:2010 чл. 3.1а безбедност употребе,

ЕН 60730-1:2016 чл. 3.1а безбедност употребе, ЕН 62479:2010 Члан 3.1 и процена усклађености електронске и електричне опреме мале снаге са основним ограничењима изложености јавности електромагнетним пољима (10 МХз - 300 ГХз) ЕТСИ ЕН 301 489-1 V2.2.3 (2019-11) арт.3.1b електромагнетна компатибилност, ЕТСИ ЕН 301 489-3 V2.1.1 (2019-03) арт.3.1 б електромагнетна компатибилност, ЕТСИ ЕН 300 220-2 V3.1.1 (2017-02) арт.3.2 ефективно и ефикасно коришћење радио спектра, ЕТСИ ЕН 300 220-1 V3.1.1 (2017-02) арт.3.2 ефективно и ефикасно коришћење радио спектра ЕН ИЕЦ 63000:2018 PoXc.

Спецификације

Мож	батерија 2kAA 1.5V
Радна фреквенција	868MHz
Собна температура. Опсег подешавања	5÷35°C
Опсег мерења влажности	10 -95 % RH
Грешка мерења	± 0.5°C



Брига о природном окружењу је приоритет за нас. Свест да производимо електронске уређаје обавезује нас да на безбедан начин одложимо коришћене електронске компоненте и уређаје. Због тога је компанија добила регистарски број који је доделио главни инспектор за заштиту животне средине. Прецртани симбол канте за смеће на производу означава да се производ не сме одлагати у нормалне контејнере за отпад. Одвајањем отпада намењеног рециклажи помажемо у заштити природног окружења. Одговорност корисника је да отпадну опрему преда одређеном сабирном месту за рециклажу отпада насталог од електричне и електронске опреме.

Опис

ФТХЛ собни контролер је дизајниран за контролу уређаја за грејање. Ради са зонским

контролерима и комуницира са њима бежично. Регулатор је дизајниран да одржава подешену температуру у просторији слањем сигнала уређају за грејање са информацијама о постизању подешене температуре на потребну вредност.

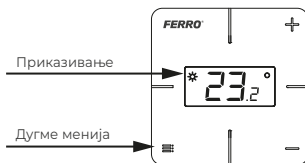
Тренутна температура се приказује на екрану у реалном времену. Притиском на дугме Мени, можете да промените приказ собне температуре на тренутну влажност.

Са нивоу регулатора можете трајно или са временским ограничењем променити температуру подешену у зони.

Опрема за контролу:

- уграђени сензор температуре
- сензор влажности ваздуха
- Подни сензор (опционо)

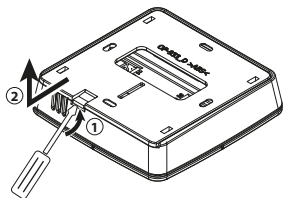
Рад регулатора



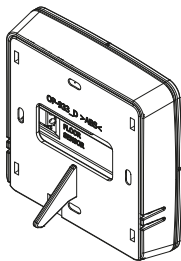
Приказивање	Икону ☀
тренутна температура / влажност,	настаје када подешена температура није достигнута и одређена зона захтева додатно грејање
Дугме менија	+/- дугме
• притиском - промена преглед са собне температуре на ниво влажности, потврђујући поставке • Холд - унесите мени	• промена подешене температуре, прелазак између функција менија • кључ за откључавање (држите оба дугмета истовремено)

Скупштина

Да бисте повезали подни сензор или заменили батерију, уклоните задњи поклопац регулатора.



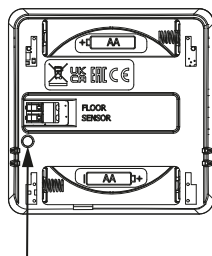
Регулатор се може објесити на зид или поставити било где захваљујући посебном постољу.



Регистрација регулатора

Претрага Мирно морају бити регистровани у одређеној зони. Да бисте то урадили, у менију главног контролера, изаберите опцију да региструјете сензор у подменију одређене зоне, нпр. Мени >Г; Зоне >Г; Зоне... >Г; собни сензор Или Инсталирајте мени >Г; >Г;зоне >Г; ; зона... >Г; >Г; собни сензор Избор сензора >Г; Вирелесс и притисните дугме за регистрацију на регулатору.

Након правилно изведеног процеса регистрације, на екрану траке ће се појавити одговарајућа порука, а на екрану собног контролера: Сцс . Грешка на екрану сензора просторије указује на грешку у процесу регистрације.



Дугме за регистрацију

! ПРИМЕДБА

- Да бисте регистровали контролер, тастери морају бити откључани.
- Само један собни контролер може бити додељен једној зони.
- Регулатор може да делује као подни сензор. Да бисте то урадили, повезите НТЦ сензор са контролером, изаберите функцију подног грејања &гт; одног сензора у главном контролеру у одговарајућој зони и региструјте се двоструким кликом на дугме за регистрацију. Након правилно изведеног процеса активације, порука СЦС ће се појавити на екрану регулатора. Грешите на екрану за контролу собе, што указује на грешку у процесу активације.
- Држање дугмета за регистрацију ће вам омогућити да видите тренутну верзију програма.

- У случају поруке Уна (упркос исправној регистрацији уређаја), сачекајте цца. 4 минута или поново присилите комуникацију држећи дугме за регистрацију за цца. 2 сек. док се не прикаже верзија програма.

Имајте на уму следеће:

- Регистровани контролер може бити уклоњен или деактивиран преко траке онемогућавањем опције Он у подменију дате зоне.
- Покушај регистрације регулатора у зони у којој је други регулатор већ регистрован ће поништити регистрацију првог регулатора и регистровати други.
- Покушај регистрације регулатора који је већ регистрован у другој зони ће га одјавити из прве зоне и регистровати га у новој зони.

За сваки собни контролер додељен одређеној зони, можете подесити посебно подешену температуру и недељни распоред. Ова подешавања се могу мењати иу менију траке и у апликацији емодул.еу (након коришћења модула). Тастери +/- могу се користити за промену подешене температуре директно из положаја сензора просторије.

Задана температура

Задана температура у зони може се мењати директно из ФТХЛ контроле собе помоћу +/- тастера .

Током празног хода, екран контролера приказује тренутну температуру у зони. Помоћу дугмади +/- можемо променити постављену вредност. Након подешавања подешене температуре (након неколико секунди или након притиска на дугме Мени), појавит ће се опције подешавања. Подешавања времена се мењају помоћу + /- тастера:

- **за одређени број сати** - кликните на дугме +/- док се не прикаже жељени број сати важења подешене температуре коју смо поставили, нпр. 1h (подешена температура коју смо поставили ће важити 1 сат, а затим ће се примењивати претходно одабрана задана тачка: распоред или константна температура Цон). Потврдите избор притиском на дугме Мени.
- **трајно** - притисните дугме + док се не прикаже натпис Цон (Подешена температура ће важити на неодређено време, без обзира на поставке распореда). Потврдите избор притиском на дугме Мени.
- ако желите да се примењује подешена температура која произилази из недељних поставки распореда, притисните дугме - док се

не прикаже натпис ОФФ . Потврдите избор притиском на дугме Мени.

Функције менија

Да бисте ушли у контролни мени, држите притиснута дугме Мени. Дугмад +/- могу се користити за пребацивање између појединачних функција менија. Подешавања се одобравају притиском на дугме Мени или након периода неактивности.

БАТ - Ова функција вам омогућава да видите ниво батерије. Када унесете ову опцију, притисните дугме Мени.

ЦАЛ - Ова функција вам омогућава да видите калибрацију сензора просторије. После да бисте ушли у ову опцију, притисните дугме Мени.

ЛОЦ - функција се користи да омогући аутоматско закључавање тастера. Након преласка у притисните дугме Мени и биће вам постављено питање да ли да омогућите закључавање (да, не). Избор се врши притиском на +/- дугмад. Потврдите притиском на дугме Мени. Да бисте откључали тастере, држите притиснута +/- . Када се прикаже Лоц, тастери су откључани. Да бисте деактивирали закључавање, поново унесите функцију Лоц и изаберите опцију "не". Потврдите притиском на дугме Мени.

ДЕФ - функција вам омогућава да вратите фабричка подешавања. После да бисте ушли у ову опцију, притисните дугме Мени, а затим ће вас питати да ли да ресетујете фабричка подешавања (да, не). Избор се врши притиском на +/- дугмад. Потврдите притиском на дугме Мени. Након фабричког ресетовања, мораћете да поново региструјете регулатор на разводник.

РЕТ - излаз из менија. Након преласка на Рет функцију, притисните Мени за излазак из менија.

Garancijski list

Tech Sterowniki II Sp. z o.o. kupcu zagotavlja pravilno delovanje naprave za obdobje 24 mesecev od datuma prodaje. Ta garancija velja samo za napravo, ki jo proizvaja Tech Sterowniki II Sp. z o.o. in ne velja za naprave, ki sodelujejo z njo. Porok se zavezuje, da bo napravo brezplačno popravil, če so napake nastale po napaki proizvajalca. Napravo je treba dostaviti proizvajalcu naprave. Pravila ravnanja v primeru pritožbe so določena v Zakonu o posebnih pogojih potrošniške prodaje in spremembi civilnega zakonika (Uradni list z dne 5. septembra 2002).

Tech Sterowniki II Sp. z o.o. lahko zavrne garancijsko popravilo, če se ugotovi, da je pečat poškodovan

Garancija. Popravila ne zajemajo dejavnosti, povezanih s priključitvijo, nastavitvijo in nastavitvijo parametrov naprave, opisanih v priročniku za uporabo, ter elementov in komponent, ki so med normalnim delovanjem naprave podvrženi naravni obrabi. Garancija ne krije škode, ki nastane zaradi nepravilne uporabe ali napake uporabnika, mehanskih poškodb, vplivov zunanjih dejavnikov, kot so: previsoka delovna temperatura, poplave, udar strele, prenapetost, kratek stik, požar, nepravilna napetost in frekvenca napajanja, nepravilna priključitev naprave. Motnje nepooblaščenega servisiranja, nepooblaščenih popravil, sprememb in strukturnih sprememb razveljavijo garancijo. Naprava ni varnostni element celotnega sistema, na katerega je priključena. Električno napeljava je treba izvesti v skladu z veljavnimi predpisi in standardi.

Naprava ni namenjena otrokom.

Stroške neupravičenega klica v storitev zaradi napake nosi kupec. Neupravičen klic za servis se razume kot poziv k odstranitvi škode, ki ni nastala po krivdi garanta, kot tudi klic, ki ga servis po diagnosticiranju naprave šteje za neupravičenega (npr. poškodba opreme zaradi krivde kupca ali ni predmet garancije) ali če je do okvare naprave prišlo zaradi vzroka zunaj naprave.

Za uveljavljanje pravic, ki izhajajo iz te garancije, je uporabnik dolžan na lastne stroške in tveganje garantu predložiti pravilno izpolnjen garancijski list (vključno zlasti z datumom prodaje, podpisom prodajalca in opisom napake) in dokazilo o prodaji (račun, račun z DDV-jem ipd.). Rok za popravilo reklamacije je 14 dni.

V primeru izgube ali uničenja garancijskega lista proizvajalec ne izda dvojnika.

Varnost

Po končanem urejanju navodila lahko pride do sprememb v izdelkih, ki so v njem navedeni. Proizvajalec si pridržuje pravico do sprememb modela. Ilustracije lahko vključujejo dodatno opremo. Tehnologija tiskanja lahko vpliva na razlike v prikazanih barvah.

Pred uporabo naprave preberite previdno upoštevanje naslednje določbe. Neupoštevanje teh navodil lahko povzroči telesne poškodbe in poškodbe naprave. Ta priročnik skrbno hranite. Da bi se izognili nepotrebnim napakam in nesrečam, se prepričajte, da so vsi, ki uporabljajo napravo, temeljito seznanjeni z njenim delovanjem in varnostnimi funkcijami. Shranite priročnik in se prepričajte, da ostane z napravo, če jo premaknete ali prodate, tako da lahko vsakdo, ki ga uporabljata v svoji življenjski dobi, dobi ustrezne informacije o uporabi naprave in varnosti.

OPOZORILO

- Regulator ni namenjen za uporabo pri otrocih.
- Krmilnik se ne sme uporabljati za druge namene, kot je predviden.
- Namestitev mora opraviti usposobljena oseba.

Izjava EU o skladnosti

Podjetje TECH STEROWNIKI II Sp. z o.o., s sedežem v Wieprzu (34-122), na ulici Biła Droga 31, na lastno odgovornost izjavlja, da brezžični regulator temperature FTHL, ki ga proizvajamo, izpolnjuje naslednje zahteve zakonodaje EU in izpolnjuje zahteve naslednjih direktiv Evropskega parlamenta:

2014/53/EU Radijska oprema
Okoljsko primerna zasnova direktive 2009/125/ES 2017/2102/EU (2011/65/EU) Omejitev uporabe nekaterih nevtranih snovi v električni in elektronski opremi

Za ugotavljanje skladnosti so bili uporabljeni naslednji harmonizirani standardi in tehnični standardi:

EN IEC 60730-2-9:2019, EN 60730-2-9:2010 člen 3.1a varnosti uporabe,

EN 60730-1:2016 člen 3.1a varnosti uporabe, EN 62479:2010, člen 3.1 in ocena skladnosti elektronske in električne opreme nizke moči z osnovnimi mejnimi vrednostmi izpostavljenosti javnosti elektromagnetnim poljem (10 MHz–300 GHz)

ETSI EN 301 489-1 V2.2.3 (2019-11) člen 3.1b elektromagnetna združljivost,
 ETSI EN 301 489-3 V2.1.1 (2019-03) člen 3.1 b elektromagnetna združljivost,
 ETSI EN 300 220-2 V3.1.1 (2017-02) člen 3.2 uspešna in učinkovita uporaba radiofrekvenčnega spektra,
 ETSI EN 300 220-1 V3.1.1 (2017-02) člen 3.2 uspešna in učinkovita uporaba radiofrekvenčnega spektra
 EN IEC 63000:2018 RoHS.

Specifikacije

Moč	baterija 2xAA 1,5V
Delovna frekvenca	868MHz
Območje nastavitve sobne temperature	5÷35°C
Območje merjenja vlažnosti	10-95% relativne vlažnosti
Napaka pri merjenju	± 0,5°C



Skrb za naravno okolje je za nas prednostna naloga. Zavedanje, da izdelujemo elektronske naprave, nas zavezuje, da uporabljene elektronske komponente in naprave odstranimo na varen način. Zato je podjetje prejelo registrsko številko, ki jo je dodelil glavni inšpektor za varstvo okolja. Simbol prečrtanega smetnjaka na kolesih na izdelku pomeni, da izdelka ne smete odlagati v običajne zabojnike za odpadke. Z ločevanjem odpadkov, namenjenih za recikliranje, prispevamo k varovanju naravnega okolja. Uporabnik je odgovoren, da odpadno opremo preda na določeno zbirno mesto za recikliranje odpadkov, ki nastanejo iz električne in elektronske opreme.

Opis

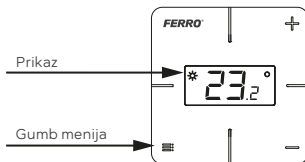
Sobni krmilnik FTHL je zasnovan za krmiljenje ogrevalne naprave. Deluje s krmilniki območij in z njimi komunicira brezžično.

Krmilnik je zasnovan tako, da vzdržuje nastavljeno temperaturo v prostoru tako, da grelni napravi pošlje signal z informacijami o doseganju nastavljenih temperature na zahtevano vrednost. Trenutna temperatura je prikazana na zaslonu v realnem času. S pritiskom na gumb Meni lahko spremenite prikaz sobne temperature na trenutno vlažnost.

Na ravni regulatorja lahko spremenite temperaturo, nastavljeno v območju trajno ali s časovno omejitvijo.

- Krmilna oprema:
- vgrajen temperaturni senzor
 - senzor vlažnosti zraka
 - Talni senzor (opcijsko)

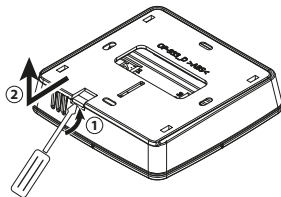
Delovanje regulatorja



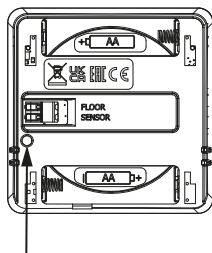
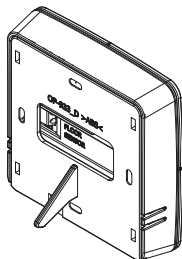
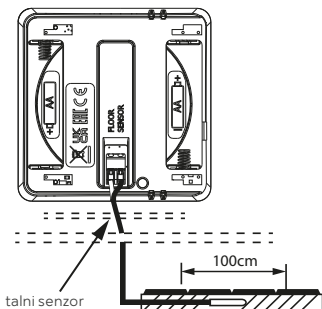
Prikaz	Ikona *
trenutna temperatura/vlažnost,	se pojavi, ko nastavljena temperatura ni dosežena in dano območje zahteva dodatno ogrevanje
Gumb menija	Gumb +/-
<ul style="list-style-type: none"> • Pritisk - spreminjanje predogleda iz sobne temperature v raven vlažnosti, potrditev nastavitvev • Hold - vstopite v meni 	<ul style="list-style-type: none"> • sprememba nastavljenih temperature, prehod med funkcijami menija • odklepanje tipke (držite oba gumba hkrati)

Skupščina

Če želite priključiti talni senzor ali zamenjati baterijo, odstranite zadnji pokrov regulatorja.



Regulator lahko obesite na steno ali postavite kjerkoli zahvaljujoč posebnemu stojalu.



Gumb za registracijo

⚠ PRIPOMBO

- Če želite registrirati krmilnik, morajo biti gumbi odklenjeni.
- Enemu območju je mogoče dodeliti samo en sobni krmilnik.
- Regulator lahko deluje kot talni senzor. V ta namen priključite senzor NTC na krmilnik, izberite funkcijo senzorja talnega ogrevanja > talnega senzorja v glavnem krmilniku v ustreznem območju in registrirajte z dvoklikom na gumb za registracijo. Po pravilno izvedenem postopku aktivacije se na zaslonu regulatorja prikaže sporočilo Scs. Napaka na zaslonu za nadzor prostora, kar kaže na napako v postopku aktiviranja.
- Če držite gumb za registracijo, si lahko ogledate trenutno različico programa.
- V primeru sporočila Una (kljub pravilni registraciji naprave) počakajte približno 4 minute ali ponovno vsilite komunikacijo s pridržanjem gumba za registracijo približno 2 sekundi, dokler se ne prikaže različica programa.

Registracija regulatorja

Regulator Mirno morajo biti registrirani v določenem območju. Če želite to narediti, v meniju glavnega krmilnika izberite možnost za registracijo senzorja v podmeniju določenega območja, npr. Meni > cone > cone ... > sobni senzor ali Namesti meni > > območja > cone ... > > sobni senzor Izbira senzorja > brezžično in pritisnite gumb za registracijo na regulatorju.

Po pravilno izvedenem postopku registracije se na zaslonu traku in na zaslonu sobnega krmilnika prikaže ustrezno sporočilo: Scs. Napaka na zaslonu sobnega senzorja kaže napako v postopku registracije.

Upošteвайте naslednje:

- Registrirani krmilnik lahko odstranite (Meni > Meni namestitvenega programa > Osrednji / sekundarni modul > cone > cone ... > sobni senzor > Izbira senzorja > žični RS) ali onemogočite njegovo delovanje prek traku tako, da onemogočite možnost Omogočeno v podmeniju določenega območja.
- Registrirani krmilnik lahko odstranite ali deaktivirate prek traku tako, da onemogočite možnost Vkllop v podmeniju določenega območja.
- Poskus registracije regulatorja v območju, kjer je že registriran drug regulator, bo odjavil prvega regulatorja in registriral drugega.
- Poskus registracije regulatorja, ki je že registri-

ran v drugem območju, ga bo odjavil iz prvega območja in ga registriral v novem območju. Za vsak sobni krmilnik, dodeljen določenemu območju, lahko nastavite ločeno nastavljeno temperaturo in tedenski urnik. Te nastavitve lahko spremenite tako v meniju traku kot v aplikaciji emoduleu (po uporabi modula). Z gumbi +/- lahko spremenite nastavljeno temperaturo neposredno iz položaja sobnega senzorja.

Nastavljena temperatura

Nastavljeno temperaturno vrednost v coni lahko spremenite neposredno iz FTHL sobnega nadzora z gumbi +/-.

V času mirovanja zaslon krmilnika prikazuje trenutno temperaturo v območju. Z uporabo gumbov +/- lahko spremenimo nastavljeno vrednost. Po nastavitvi nastavljene temperature (po nekaj sekundah ali po pritisku na gumb Menu) se prikažejo možnosti nastavitve.

Nastavitve časa se spremenijo z gumbi +/- :

- **za določeno število ur** - kliknite gumb +/-, dokler se ne prikaže zeleno število ur veljavnosti nastavljene temperature, ki smo jo nastavili, npr. 1 uro (nastavljena temperatura, ki smo jo nastavili, bo veljala 1 uro, nato pa bo veljala predhodno izbrana nastavljena točka: urnik ali konstantna temperatura Con). Potrdite izbiro s pritiskom na gumb Meni.
- **trajno** - pritisnite gumb +, dokler se ne prikaže napis Con (Nastavljena temperatura bo veljala za nedoločen čas, ne glede na nastavitve urnika). Potrdite izbiro s pritiskom na gumb Meni.
- če želite, da se uporabi nastavljena temperatura, ki izhaja iz tedenskih nastavitvev urnika, pritisnite gumb -, dokler se ne prikaže napis OFF. Potrdite izbiro s pritiskom na gumb Meni.

Funkcije menija

Če želite vstopiti v kontrolni meni, držite gumb Meni. Gumbi +/- se lahko uporabljajo za preklapljanje med posameznimi funkcijami menija. Nastavitve se odobrijo s pritiskom na gumb Meni ali po določenem obdobju nedejavnosti.

BAT - Ta funkcija omogoča ogled ravni napolnjenosti baterije. Ko vnesete to možnost, pritisnite gumb Meni.

CAL - Ta funkcija omogoča ogled kalibracije sobnega senzorja. Po za vstop v to možnost, pritisnite gumb Meni.

LOC - funkcija se uporablja za omogočanje samodejnega zaklepanja tipk. Po prehodu v pritisnite gumb Meni in vprašali vas bomo, ali želite omogočiti zaklepanje (da, ne). Izbira se izvede s pritiskom na tipke +/- .Potrdite s pritiskom na gumb Meni. Če želite odkleniti tipke, držite tipko

+/- . Ko se prikaže Loc, so tipke odklenjene. Če želite deaktivirati ključavnico, znova vnesite funkcijo Loc in izberite možnost »ne«. Potrdite s pritiskom na gumb Meni. **DEF** - funkcija vam omogoča obnovitev tovarniških nastavitvev. Po za vstop v to možnost pritisnite gumb Meni in nato vas bo vprašalo, ali želite ponastaviti tovarniške nastavitve (da, ne). Izbira se izvede s pritiskom na tipke +/- . Potrdite s pritiskom na gumb Meni. Po ponastavitvi na tovarniške nastavitve boste morali regulator znova registrirati na napajalni trak.

RET - izhod iz menija. Ko preklopite na funkcijo Ret, pritisnite gumb Meni za izhod iz menija.

Κάρτα εγγυησης

Η Tech Sterowniki II Sp. z o.o. εξασφαλίζει την ορθή λειτουργία της συσκευής στον Αγοραστή για χρονικό διάστημα 24 μηνών από την ημερομηνία πώλησης. Η παρούσα εγγύηση καλύπτει μόνο τη συσκευή που κατασκευάζεται από την Tech Sterowniki II Sp. z o.o. και δεν ισχύει για συσκευές που συνεργάζονται με αυτήν. Ο εγγυητής αναλαμβάνει να επισκευάσει τη συσκευή δωρεάν εάν τα ελαττώματα οφείλονται σε υπαιτιότητα του κατασκευαστή. Η συσκευή πρέπει να παρέχεται στον κατασκευαστή της συσκευής. Οι κανόνες συμπεριφοράς σε περίπτωση καταγγελίας καθορίζονται στον νόμο περί ειδικών όρων και προϋποθέσεων πωλήσεων καταναλωτών και στην τροποποίηση του Αστικού Κώδικα (Επίσημη Εφημερίδα της 5ης Σεπτεμβρίου 2002).

Η Tech Sterowniki II Sp. z o.o. μπορεί να αρνηθεί να εκτελέσει επισκευή εγγύησης εάν διαπιστωθεί ότι η σφραγίδα έχει παραβιαστεί Εγγύηση. Οι επισκευές δεν καλύπτουν τις δραστηριότητες που σχετίζονται με τη σύνδεση, τη ρύθμιση και τη ρύθμιση των παραμέτρων της συσκευής που περιγράφονται στο εγχειρίδιο κατόχου και των στοιχείων και εξαρτημάτων που υπόκεινται σε φυσική φθορά κατά την κανονική λειτουργία της συσκευής.

Η εγγύηση δεν καλύπτει ζημιές που προκλήθηκαν από ακατάλληλη χρήση ή σφάλμα του χρήστη, μηχανική βλάβη, επιπτώσεις εξωτερικών παραγόντων όπως: πολύ υψηλή θερμοκρασία λειτουργίας, πλημμύρα, κεραυνός, υπέρταση, βραχυκύκλωμα, πυρκαγιά, λανθασμένη τάση και συχνότητα τροφοδοσίας, λανθασμένη σύνδεση της συσκευής. Παρεμβολές μη εξουσιοδοτημένης υπηρεσίας, μη εξουσιοδοτημένων επισκευών, τροποποιήσεων και δομικών αλλαγών θα ακυρώσουν την Εγγύηση.

Η συσκευή δεν αποτελεί στοιχείο ασφαλείας ολόκληρου του συστήματος στο οποίο είναι συνδεδεμένη. Η ηλεκτρική εγκατάσταση πρέπει να πραγματοποιείται σύμφωνα με τους ισχύοντες κανονισμούς και πρότυπα.

Η συσκευή δεν προορίζεται για χρήση από παιδιά.

Το κόστος μιας αδικαιολόγητης κλήσης στην υπηρεσία για ελάττωμα βαρύνει τον αγοραστή. Μια αδικαιολόγητη κλήση για την υπηρεσία νοείται ως κλήση για την άρση της ζημιάς που

δεν προκύπτει από υπαιτιότητα του Εγγυητή, καθώς και μια κλήση που θεωρείται αδικαιολόγητη από την υπηρεσία μετά τη διάγνωση της συσκευής (π.χ. ζημιά στον εξοπλισμό λόγω σφάλματος του πελάτη ή δεν υπόκειται στην εγγύηση) ή εάν η βλάβη της συσκευής συνέβη λόγω αιτίας εκτός της συσκευής.

Προκειμένου να ασκήσει τα δικαιώματα που απορρέουν από την παρούσα εγγύηση, ο χρήστης υποχρεούται να παράσχει στον Εγγυητή μια σωστά συμπληρωμένη κάρτα εγγύησης (συμπεριλαμβανομένης ιδίως της ημερομηνίας πώλησης, της υπογραφής του πωλητή, καθώς και περιγραφή του ελαττώματος) και την απόδειξη πώλησης (απόδειξη, τιμολόγιο ΦΠΑ κ.λπ.) με δικά του έξοδα και κίνδυνο. Η κάρτα εγγύησης είναι η μόνη βάση για δωρεάν επισκευή. Ο χρόνος παράδοσης για την επισκευή παραπόνων είναι 14 ημέρες.

Σε περίπτωση απώλειας ή καταστροφής της Κάρτας Εγγύησης, ο κατασκευαστής δεν εκδίδει αντίγραφο.

Ασφάλεια

Μετά την ολοκλήρωση της επεξεργασίας της εντολής, ενδέχεται να υπάρξουν αλλαγές στα προϊόντα που καθορίζονται σε αυτήν. Ο κατασκευαστής διατηρεί το δικαίωμα να κάνει αλλαγές στο σχέδιο. Οι εικονογραφήσεις μπορούν να περιλαμβάνουν προαιρετικό εξοπλισμό. Η τεχνολογία εκτύπωσης μπορεί να επηρεάσει τις διαφορές στα χρώματα που εμφανίζονται.

Πριν χρησιμοποιήσετε τη συσκευή, διαβάστε προσεκτικά τις ακόλουθες διστάξεις. Η μη τήρηση αυτών των οδηγιών μπορεί να οδηγήσει σε τραυματισμό και ζημιά στη συσκευή. Φυλάξτε προσεκτικά αυτό το εγχειρίδιο.

Για να αποφύγετε περαιτέρω σφάλματα και ατυχήματα, βεβαιωθείτε ότι όλοι όσοι χρησιμοποιούν τη συσκευή είναι πλήρως εξοικειωμένοι με τη λειτουργία και τα χαρακτηριστικά ασφαλείας της. Φυλάξτε το εγχειρίδιο και βεβαιωθείτε ότι παραμένει μαζί με τη συσκευή εάν μετακινηθεί ή πωληθεί, έτσι ώστε οποιοσδήποτε τη χρησιμοποιεί για την ωφέλιμη ζωή της να μπορεί να έχει τις κατάλληλες πληροφορίες σχετικά με τη χρήση της συσκευής και την ασφάλεια.



ΠΡΟΕΙΔΟΠΟΙΗΣΗ

- Ο ρυθμιστής δεν προορίζεται για χρήση από παιδιά.

- Ο υπεύθυνος επεξεργασίας δεν πρέπει να χρησιμοποιείται για σκοπούς άλλους από τον προορισμό του.
- Η εγκατάσταση πρέπει να πραγματοποιείται από ειδικευμένο άτομο.



Η φροντίδα για το φυσικό περιβάλλον αποτελεί προτεραιότητα για εμάς. Η επίγνωση ότι παράγουμε ηλεκτρονικές συσκευές μας υποχρεώνει να απορρίπτουμε τα χρησιμοποιημένα ηλεκτρονικά εξαρτήματα και συσκευές με ασφαλή τρόπο. Ως εκ τούτου, η εταιρεία έλαβε αριθμό εγγραφής που αποδόθηκε από τον Επικεφαλής Επιθεωρητή Προστασίας του Περιβάλλοντος. Το σύμβολο διαγραμμένου τροχοφόρου κάδου στο προϊόν υποδεικνύει ότι το προϊόν δεν πρέπει να απορρίπτεται σε κανονικούς περιέκτες απορριμμάτων. Διαχωρίζοντας τα απόβλητα που προορίζονται για ανακύκλωση, συμβάλλουμε στην προστασία του φυσικού περιβάλλοντος. Είναι ευθύνη του χρήστη να παραδώσει τα απόβλητα εξοπλισμού σε καθορισμένο σημείο συλλογής για την ανακύκλωση των αποβλήτων που παράγονται από ηλεκτρικό και ηλεκτρονικό εξοπλισμό.

Δηλωση συμμορφωσης ΕΕ

Η εταιρεία TECH STEROWNIKI II Sp. z o.o., με έδρα το Wierpz (34-122), στην οδό Biała Droga 31, δηλώνει με αποκλειστική της ευθύνη ότι ο ασύρματος ελεγκτής θερμοκρασίας FTHL που κατασκευάζεται από εμάς συμμορφώνεται με τις ακόλουθες απαιτήσεις της νομοθεσίας της ΕΕ και πληροί τις απαιτήσεις των ακόλουθων οδηγιών του Ευρωπαϊκού Κοινοβουλίου:

Ραδιοεξοπλισμός 2014/53/ΕΕ

2009/125/ΕΚ Οικολογικός σχεδιασμός

2017/2102/ΕΕ (2011/65/ΕΕ) Περιορισμός της

χρήσης ορισμένων επικίνδυνων ουσιών σε ηλεκτρικό και ηλεκτρονικό εξοπλισμό

Για τις αξιολογήσεις της συμμόρφωσης χρησιμοποιήθηκαν τα ακόλουθα εναρμονισμένα πρότυπα και τεχνικά πρότυπα:

EN IEC 60730-2-9:2019, EN 60730-2-9:2010

άρθρο 3.1α ασφάλεια χρήσης,

EN 60730-1:2016 άρθρο 3.1α ασφάλεια χρήσης,

EN 62479:2010 Άρθρο 3.1 και αξιολόγηση της

συμμόρφωσης ηλεκτρονικού και ηλεκτρικού εξοπλισμού χαμηλής ισχύος με τα βασικά όρια έκθεσης του κοινού σε ηλεκτρομαγνητικά πεδία (10 MHz - 300 GHz)

ETSI EN 301 489-1 V2.2.3 (2019-11) art.3.1b

ηλεκτρομαγνητική συμβατότητα,

ETSI EN 301 489-3 V2.1.1 (2019-03) art.3.1 β

ηλεκτρομαγνητική συμβατότητα,

ETSI EN 300 220-2 V3.1.1 (2017-02) art.3.2

αποτελεσματική και αποδοτική χρήση του

ραδιοφάσματος,

ETSI EN 300 220-1 V3.1.1 (2017-02) art.3.2

αποτελεσματική και αποδοτική χρήση του

ραδιοφάσματος EN IEC 63000:2018 RoHS.

Προδιαγραφές

Δύναμη	μπαταρία 2xAA 1.5V
Συχνότητα λειτουργίας	868MHz
Εύρος ρύθμισης θερμοκρασίας δωματίου	5+35°C
Εύρος μέτρησης υγρασίας	10-95% σχετική υγρασία
Σφάλμα μέτρησης	± 0.5°C

Περιγραφή

Ο ελεγκτής δωματίου FTHL έχει σχεδιαστεί για να ελέγχει μια συσκευή θέρμανσης. Λειτουργεί με ελεγκτές ζώνης και επικοινωνεί μαζί τους ασύρματα.

Ο ελεγκτής έχει σχεδιαστεί για να διατηρεί τη ρυθμισμένη θερμοκρασία στο δωμάτιο στέλνοντας ένα σήμα στη συσκευή θέρμανσης με πληροφορίες σχετικά με την επίτευξη της ρυθμισμένης θερμοκρασίας στην απαιτούμενη τιμή.

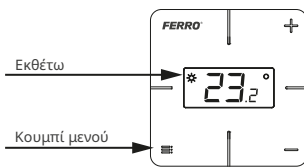
Η τρέχουσα θερμοκρασία εμφανίζεται στην οθόνη σε πραγματικό χρόνο. Πατώντας το κουμπί Μενού, μπορείτε να αλλάξετε την ένδειξη θερμοκρασίας δωματίου στην τρέχουσα υγρασία.

Από το επίπεδο ρυθμιστή, μπορείτε να αλλάξετε τη θερμοκρασία που έχει ρυθμιστεί στη ζώνη μόνιμα ή με χρονικό όριο.

Εξοπλισμός ελεγκτής:

- ενσωματωμένος αισθητήρας θερμοκρασίας
- Αισθητήρας υγρασίας αέρα
- Αισθητήρας δαπέδου (προαιρετικός)

Λειτουργία ρυθμιστή



Εκθέτω **Εικόνα** ☼

τρέχουσα
θερμοκρασία/
υγρασία,

εμφανίζεται όταν
δεν έχει επιτευχθεί
η καθορισμένη
θερμοκρασία και
μια δεδομένη ζώνη
απαιτεί πρόσθετη
θέρμανση

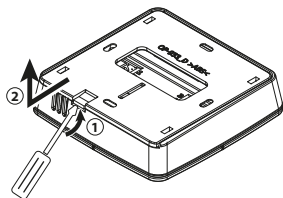
Κουμπί μενού**+/- κουμπί**

- Πατώντας -
αλλάζοντας την
προεπισκόπηση
από θερμοκρασία
δωματίου σε
επίπεδο υγρασίας,
επιβεβαιώνοντας τις
ρυθμίσεις
- Κρατήστε πατημένο -
μπίετε στο μενού

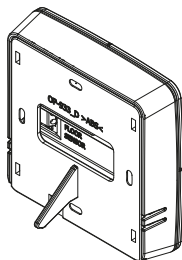
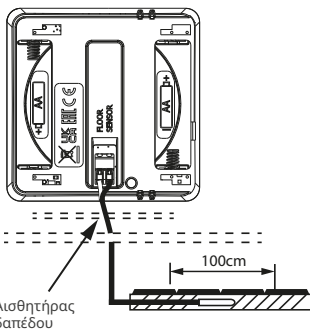
- αλλαγή της
ρυθμισμένης
θερμοκρασίας,
μετάβαση μεταξύ
των λειτουργιών
μενού
- Ξεκλείδωμα
πλήκτρων (κρατήστε
πατημένα και
τα δύο κουμπιά
ταυτόχρονα)

Συνέλευση

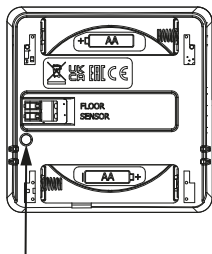
Για να συνδέσετε τον αισθητήρα δαπέδου ή να αντικαταστήσετε την μπαταρία, αφαιρέστε το πίσω κάλυμμα του ρυθμιστή.



Ο ρυθμιστής μπορεί να κρεμαστεί στον τοίχο ή να τοποθετηθεί οπουδήποτε χάρη στην ειδική βάση.

**Εγγραφή ρυθμιστή**

Ρυθμιστής γαλίνιος πρέπει να είναι εγγεγραμμένα σε συγκεκριμένη ζώνη. Για να το κάνετε αυτό, στο μενού του κύριου ελεγκτή, επιλέξτε την επιλογή καταχώρησης του αισθητήρα στο υπομενού μιας συγκεκριμένης ζώνης, π.χ. Μενού > Ζώνες > Ζώνη... Αισθητήρας δωματίου > ή Εγκατάσταση Μενού > > Ζώνες > Ζώνη... Αισθητήρας δωματίου > > Η επιλογή αισθητήρα > Wireless και πατήστε το κουμπί εγγραφής στον ρυθμιστή. Μετά από μια σωστά εκτελεσμένη διαδικασία εγγραφής, θα εμφανιστεί ένα κατάλληλο μήνυμα στην οθόνη της ταινίας και στην οθόνη του ελεγκτή δωματίου: Scs. Σφάλμα στην οθόνη του αισθητήρα δωματίου υποδεικνύει σφάλμα στη διαδικασία εγγραφής.



Κουμπί εγγραφής

⚠ ΠΑΡΑΤΗΡΗΣΗ

- Για να καταχωρήσετε το χειριστήριο, τα κουμπιά πρέπει να είναι ξεκλειδωτά.
- Μόνο ένας ελεγκτής δωματίου μπορεί να αντιστοιχιστεί σε μία ζώνη.
- Ο ρυθμιστής μπορεί να λειτουργήσει ως αισθητήρας δαπέδου. Για να το κάνετε αυτό, συνδέστε τον αισθητήρα NTC στον ελεγκτή, επιλέξτε τη λειτουργία Ενδοδαπέδια θέρμανση > Αισθητήρας δαπέδου στον κύριο ελεγκτή στην αντίστοιχη ζώνη και εγγραφείτε κάνοντας διπλό κλικ στο κουμπί εγγραφής. Μετά από μια σωστή εκτελεσμένη διαδικασία ενεργοποίησης, το μήνυμα Scs θα εμφανιστεί στην οθόνη του ρυθμιστή. Σφάλμα στην οθόνη ελέγχου δωματίου, υποδεικνύοντας σφάλμα στη διαδικασία ενεργοποίησης.
- Κρατώντας πατημένο το κουμπί εγγραφής θα σας επιτρέψει να δείτε την τρέχουσα έκδοση του προγράμματος.
- Σε περίπτωση μηνύματος Una (παρά τη σωστή καταχώρηση της συσκευής), περιμένετε περίπου 4 λεπτά ή επιβάλτε ξανά την επικοινωνία κρατώντας πατημένο το κουμπί εγγραφής για περίπου 2 δευτερόλεπτα μέχρι να εμφανιστεί η έκδοση του προγράμματος.

Λάβετε υπόψη τα εξής:

- Ένας καταχωρημένος ελεγκτής μπορεί να αφαιρεθεί ή να απενεργοποιηθεί μέσω της ταινίας απενεργοποιώντας την επιλογή On στο υπομενού μιας δεδομένης ζώνης.
- Η προσπάθεια εγγραφής μιας ρυθμιστικής αρχής σε μια ζώνη όπου μια άλλη ρυθμιστική αρχή είναι ήδη εγγεγραμμένη θα διαγράψει την πρώτη ρυθμιστική αρχή και θα καταχωρήσει τη δεύτερη.

• Η προσπάθεια εγγραφής μιας ρυθμιστικής αρχής που είναι ήδη εγγεγραμμένη σε άλλη ζώνη θα την καταργήσει από την πρώτη ζώνη και θα την καταχωρήσει στη νέα ζώνη.

Για κάθε ελεγκτή δωματίου που εκχωρείται σε μια συγκεκριμένη ζώνη, μπορείτε να ορίσετε ξεχωριστή καθορισμένη θερμοκρασία και εβδομαδιαίο πρόγραμμα. Αυτές οι ρυθμίσεις μπορούν να αλλάξουν τόσο στο μενού λωρίδας όσο και στην εφαρμογή emodul.eu (μετά τη χρήση της μονάδας). Τα κουμπιά +/- μπορούν να χρησιμοποιηθούν για την αλλαγή της ρυθμισμένης θερμοκρασίας απευθείας από τη θέση του αισθητήρα δωματίου.

ΘΕΡΜΟΚΡΑΣΊΑ ΣΗΜΕΊΟΥΡΥΘΜΙΣΗΣ

Το σημείο ρύθμισης θερμοκρασίας στη ζώνη μπορεί να αλλάξει απευθείας από τον έλεγχο δωματίου FTHL χρησιμοποιώντας τα κουμπιά +/- . Κατά τη διάρκεια του χρόνου αδράνειας, η οθόνη του χειριστηρίου εμφανίζει την τρέχουσα θερμοκρασία στη ζώνη. Με τη χρήση των κουμπιών +/- μπορούμε να αλλάξουμε την καθορισμένη τιμή. Αφού ρυθμίσετε τη ρυθμισμένη θερμοκρασία (μετά από λίγα δευτερόλεπτα ή αφού πατήσετε το κουμπί Μενού), θα εμφανιστούν οι επιλογές ρύθμισης.

Οι ρυθμίσεις +/- σας αλλάζουν χρησιμοποιώντας τα κουμπιά +/- :

- **για συγκεκριμένο αριθμό ωρών** - κάντε κλικ στο κουμπί +/- μέχρι να εμφανιστεί ο επιθυμητός αριθμός ωρών ισχύος της ρυθμισμένης θερμοκρασίας που έχουμε ορίσει, π.χ. 1 ώρα (η καθορισμένη θερμοκρασία που έχει οριστεί από εμάς θα ισχύει για 1 ώρα και, στη συνέχεια, θα ισχύει το προηγούμενος επιλεγμένο σημείο ρύθμισης: χρονοδιάγραμμα ή σταθερή θερμοκρασία Con). Επιβεβαιώστε την επιλογή πατώντας το κουμπί Μενού.
- **μόνιμα** - πατήστε το κουμπί + μέχρι να εμφανιστεί η επιγραφή Con (Η καθορισμένη θερμοκρασία θα ισχύει για αόριστο χρονικό διάστημα, ανεξάρτητα από τις ρυθμίσεις του προγράμματος). Επιβεβαιώστε την επιλογή πατώντας το κουμπί Μενού.
- Εάν θέλετε να εφαρμοστεί η καθορισμένη θερμοκρασία που προκύπτει από τις ρυθμίσεις του εβδομαδιαίου προγράμματος, πατήστε το κουμπί - μέχρι να εμφανιστεί η επιγραφή OFF . Επιβεβαιώστε την επιλογή πατώντας το κουμπί Μενού.

Λειτουργίες μενού

Για να εισέλθετε στο μενού ελέγχου, κρατήστε

πατημένο το κουμπί Μενού. Τα κουμπιά +/- μπορούν να χρησιμοποιηθούν για εναλλαγή μεταξύ των μεμονωμένων λειτουργιών μενού. Οι ρυθμίσεις εγκρίνονται πατώντας το κουμπί Μενού ή μετά από μια περίοδο αδράνειας.

BAT - Αυτή η λειτουργία σάς επιτρέπει να βλέπετε τη στάθμη της μπαταρίας. Αφού εισαγάγετε αυτήν την επιλογή, πατήστε το κουμπί Μενού.

CAL - Αυτή η λειτουργία σάς επιτρέπει να δείτε τη βαθμονόμηση του αισθητήρα δωματίου. Μετά Για να εισαγάγετε αυτήν την επιλογή, πατήστε το κουμπί Μενού.

LOC - η λειτουργία χρησιμοποιείται για την ενεργοποίηση του αυτόματου κλειδώματος των πλήκτρων. Μετά τη μετάβαση σε πατήστε το κουμπί Μενού και θα ερωτηθείτε εάν θα ενεργοποιήσετε το κλείδωμα (ναι, όχι). Η επιλογή γίνεται πατώντας τα κουμπιά +/- . Επιβεβαιώστε πατώντας το κουμπί Μενού. Για να ξεκλειδώσετε τα πλήκτρα, κρατήστε πατημένο το κουμπί +/- . Όταν εμφανίζεται το Loc, τα πλήκτρα ξεκλειδώνονται. Για να απενεργοποιήσετε την κλειδαριά, εισαγάγετε ξανά τη λειτουργία Loc και επιλέξτε την επιλογή «όχι». Επιβεβαιώστε πατώντας το κουμπί Μενού.

DEF - η λειτουργία σάς επιτρέπει να επαναφέρετε τις εργοστασιακές ρυθμίσεις. Μετά για να εισαγάγετε αυτήν την επιλογή, πατήστε το κουμπί Μενού και, στη συνέχεια, θα ερωτηθείτε εάν θα επαναφέρετε τις εργοστασιακές ρυθμίσεις (ναι, όχι). Η επιλογή γίνεται πατώντας τα κουμπιά +/- . Επιβεβαιώστε πατώντας το κουμπί Μενού. Μετά την επαναφορά εργοστασιακών ρυθμίσεων, θα χρειαστεί να εγγράψετε ξανά τον ρυθμιστή στο πολύπριζο.

RET - έξοδος μενού. Αφού μεταβείτε στη λειτουργία Ret, πατήστε το κουμπί Μενού για έξοδο από το μενού.

Гаранциона картичка

Tech Sterowniki II Sp. z o.o. обезбедува правилно работење на уредот на купувачот за период од 24 месеци од датумот на продажба. Оваа гаранција го покрива само уредот произведен од Tech Sterowniki II Sp. z o.o. и не се однесува на уреди кои соработуваат со него. Гарантот се обврзува да го поправи уредот бесплатно ако дефектите се случиле по вина на производителот. Уредот мора да биде доставен до производителот на уредот. Правилата на однесување во случај на жалба се утврдени во Законот за посебни услови за продажба на потрошувачите и Амандманот на Граѓанскиот законик (Весник на закони бр. од 5 септември 2002 година).

Tech Sterowniki II Sp. z o.o. може да одбие да изврши гаранциона поправка ако се утврди дека печатот е скршен Гаранција. Поправките не ги покриваат активностите поврзани со поврзување, поставување и прилагодување на параметрите на уредот опишани во прирачникот на сопственикот и елементите и компонентите кои се предмет на природно абење за време на нормална работа на уредот. Гаранцијата не покрива штета предизвикана од неправилна употреба или по вина на корисникот, механички оштетувања, ефекти од надворешни фактори како што се: премногу висока работна температура, поплави, удар на молња, пренапон, краток спој, пожар, неправилен напон и фреквенција на напојување, неправилно поврзување на уредот. Мешање на неовластен сервис, неовластени поправки, измени и структурни промени ќе ја поништи гаранцијата. Уредот не е безбедносни елемент на целиот систем на кој е поврзан. Електричната инсталација треба да се изведе во согласност со важечките прописи и стандарди.

Уредот не е наменет за употреба од страна на деца.

Трошоците за неоправдан повик до сервисот за дефект ги сноси купувачот. Неоправдан повик за сервис се подразбира како повик за отстранување на штетата која не произлегува од вина на гарантот, како и повик кој се смета за неоправдан од страна на службата по дијагностицирање на уредот (на пример, оштетување на опремата поради вина на

клиентот или не е предмет на гаранција), или ако дефектот на уредот се случил поради причина надвор од уредот. Со цел да ги искористи правата што произлегуваат од оваа гаранција, корисникот е обврзан да му обезбеди на гарантот соодветно пополнета гаранциона картичка (вклучувајќи го датумот на продажбата, потписот на продавачот, како и опис на дефектот) и доказ за продажба (потврда, фактура за ДДВ итн.) на сопствен трошок и ризик. Времето за поправка на жалбата е 14 дена.

Во случај на губење или уништување на гаранционата картичка, производителот не издава дупликаат.

Безбедност

По завршувањето на уредувањето на инструкцијата, може да има промени во производите наведени во неа. Производителот го задржува правото да направи промени во дизајнот. Илустрациите може да вклучуваат опционална опрема. Технологијата на печатење може да влијае на разликите во прикажаните бои.

Пред да го употребите уредот, прочитајте внимателно следниве одредби. Непочитувањето на овие инструкции може да резултира со телесна повреда и оштетување на уредот. Чувајте го овој прирачник внимателно. За да се избегнат непотребни грешки и несреќи, уверете се дека секој кој го користи уредот е темелно запознаен со неговото работење и безбедносни карактеристики. Молиме чувајте го прирачникот и се уверете дека останува со уредот ако е преместен или продаден, така што секој што го користи за неговиот употреблив живот може да има соодветни информации за употребата на апаратот и безбедноста.

ПРЕДУПРЕДУВАЊЕ

- Регулаторот не е наменет за употреба од страна на деца.
- Контролерот не смее да се користи за друга намена.
- Инсталацијата треба да се изврши од страна на квалификувано лице.

Декларација за усогласеност на ЕУ

Компанијата TECH STEROWNIKI II Sp. z o.o., co

седиште во Wierprz (34-122), на улица Бјала Дрога 31, изјавува на своја одговорност дека FTNL безжичниот регулатор на температура произведен од нас е во согласност со следниве барања на законодавството на ЕУ и ги исполнува барањата на следниве директиви на Европскиот парламент:

2014/53/EU Радио Опрема

2009/125/EC Екодизајн

2017/2102/EU (2011/65/EU) Ограничување на употребата на одредени опасни супстанции во електричната и електронската опрема
Следниве хармонизирани стандарди и технички стандарди се користат за проценување на усогласеноста:

EN IEC 60730-2-9:2019, EN 60730-2-9:2010 чл. 3.1а безбедност на употреба,

EN 60730-1:2016 чл. 3.1 безбедност на употреба, EN 62479:2010 Член 3.1 и процентката на усогласеноста на електронската и електричната опрема со мала моќ со основните граници на јавна изложеност на електромагнетни полиња (10 MHz - 300 GHz)

ETSI EN 301 489-1 V2.2.3 (2019-11) art.3.1b електромагнетна компатибилност,

ETSI EN 301 489-3 V2.1.1 (2019-03) art.3.1 b електромагнетна компатибилност,

ETSI EN 300 220-2 V3.1.1 (2017-02) art.3.2 ефикасно и ефикасно користење на радио спектарот, ETSI EN 300 220-1 V3.1.1 (2017-02) art.3.2 ефикасно и ефикасно користење на радио спектарот
EN IEC 63000:2018 RoHS.

Спецификации

Моќ	батерија 2xAA 1.5V
Работна фреквенција	868MHz
Собна температура. Опсег на поставување	5÷35°C
Опсег на мерење на влажноста	10-95% RH
Мерна грешка	± 0.5°C



Грижата за природната средина е приоритет за нас. Свеста дека ние произведуваме електронски уреди не обврзува да се ослободиме од употребените електронски компоненти и уреди на безбеден начин. Поради тоа, компанијата доби регистарски број доделен од страна на

главниот инспектор за заштита на животната средина. Симболот на прецртана корпа на производот покажува дека производот не смее да се фрла во нормални контејнери за отпад. Со одделувањето на отпадот наменет за рециклирање, ние помагаме во заштитата на природната средина. Одговорност на корисникот е да ја предаде опремата за отпад на одредено место за рециклирање на отпадот генериран од електрична и електронска опрема.

Опис

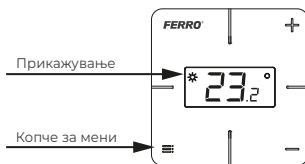
FTNL собниот контролер е дизајниран да контролира уред за греење. Работи со зонски контролери и комуницира со нив безжично. Контролерот е дизајниран да ја одржува поставената температура во собата со испраќање сигнал до уредот за греење со информации за достигнување на поставената температура до потребната вредност.

Моменталната температура е прикажана на екранот во реално време. Со притискање на копчето Мени, можете да го смените екранот на собната температура на моменталната влажност. Од нивото на регулаторот, можете да ја смените температурата поставена во зоната трајно или со временски рок.

Контролерска опрема:

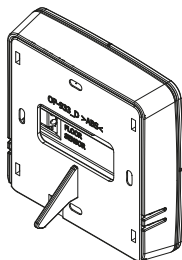
- Вграден сензор за температура
- Сензор за влажност на воздухот
- Сензор за под (опционално)

Работа на регулаторите



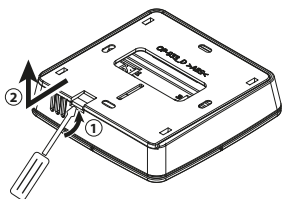
Прикажување	Икона *
моментална температура/ влажност,	се случува кога поставената температура не е достигната и дадена зона бара дополнително загревање

Копче за мени	Копче +/-
<ul style="list-style-type: none"> • притискање - менување на прегледот од собна температура до ниво на влажност, потврдување на поставувањата • Задржете - влезете во менито 	<ul style="list-style-type: none"> • промена на поставената температура, транзиција помеѓу функциите на менито • Отклучување на копчињата (задржете ги двете копчиња во исто време)

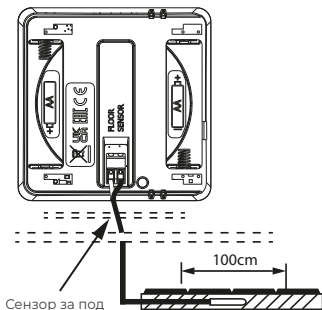


Собрание

За да го поврзете сензорот за под или да ја замените батеријата, отстранете го задниот капак на регулаторот.



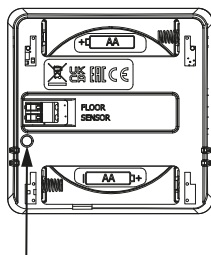
Регулаторот може да се закачи на ѕидот или да се постави насекаде благодарение на специјалниот држач.



Регистрација на регулаторот

Регулаторот мора да бидат регистрирани во одредена зона. За да го направите ова, во менито на главниот контролер, изберете опција за регистрирање на сензорот во подменито на одредена зона, на пример. Мени > зони > зони... > Собен сензор или Инсталирање на мени > >Зони > Зона... > > Собен сензор Изборот на сензорот > безжичен и притиснете копче за регистрација на регулаторот.

По правилно извршен процес на регистрација, соодветна порака ќе се појави на екранот на лентата, и на екранот на контролерот на собата: Scs. Грешка на екранот на собниот сензор укажува на грешка во процесот на регистрација.



Копче за регистрација

⚠ ЗАБЕЛЕШКА

• За да се регистрира контролерот, копчињата

мора да бидат отклучени.

- Само еден собен контролер може да биде доделен на една зона.
- Регулаторот може да дејствува како сензор за под. За да го направите тоа, поврзете го NTC сензорот со контролерот, изберете функција Подно греење > Сензор за подови во главниот контролер во соодветната зона и се регистрирајте со двократно кликување на копчето за регистрација. По правилно извршен процес на активирање, пораката Scs ќе се појави на екранот на регулаторот. Грешка на екранот за контрола на собата, што укажува на грешка во процесот на активирање.
- Држејќи го копчето за регистрација ќе ви овозможи да ја видите тековната верзија на програмата.
- Во случај на Упа порака (и покрај правилната регистрација на уредот), чекајте околу 4 минути или ја форсирајте комуникацијата повторно со држење на копчето за регистрација за околу 2 секунди додека не се прикаже верзијата на програмата.

Имајте на ум следното:

- Регистрираниот контролер може да биде отстранет или деактивиран преку лентата со оневозможување на опцијата Вклучено во подменито на дадена зона.
 - Обидот да се регистрира регулатор во зона каде што друг регулатор е веќе регистриран, првиот регулатор ќе го дерегистрира и ќе го регистрира вториот.
 - Обидот да се регистрира регулатор кој е веќе регистриран во друга зона ќе го дерегистрира од првата зона и ќе го регистрира во новата зона.
- За секој собен контролер назначен за одредена зона, можете да поставите посебна температура и неделен распоред. Овие поставки можат да се променат и во лент менито и во еmodul. eu апликацијата (по користење на модулот). Копчињата +/- може да се користат за промена на поставената температура директно од позицијата на сензорот во собата.

Поставена температура

Поставената температура во зоната може да се промени директно од FTHL собата со помош на +/- копчињата.

За време на мирување, екранот на контролерот ја прикажува моменталната температура во зоната. Со користење на +/- копчињата, можеме да ја промениме поставената вредност. По

поставувањето на поставената температура (по неколку секунди или по притискање на копчето Мени), ќе се појават опциите за поставување. Поставувањата на времето се менуваат со помош на +/- копчињата:

- **за одреден број на часови** - кликнете на копчето +/- додека не се прикаже саканиот број на часови на валидност на поставената температура, на пр. 1 час (поставената температура ќе важи за 1 час, а потоа ќе се примени претходно избраната поставена точка: распоред или константна температура Con). Потврдете го изборот со притискање на копчето Мени.
- **трајно** - притискање на копчето + додека не се прикаже натписот Con (Поставената температура ќе важи на неодредено време, без оглед на поставувањата на распоредот). Потврдете го изборот со притискање на копчето Мени.
- ако сакате да се примени поставената температура што произлегува од поставувањата на неделниот распоред, притиснете копче - додека не се прикаже натписот OFF. Потврдете го изборот со притискање на копчето Мени.

Функции на менито

За да влезете во контролното мени, задржете го натиснато копчето Мени. Копчињата +/- може да се користат за префлување помеѓу функциите на поединечното мени. Поставувањата се одобруваат со притискање на копчето Мени или по период на неактивност.

BAT - Оваа функција ви овозможува да го видите нивото на батеријата. Откако ќе ја внесете оваа опција, притиснете копче Мени.

CAL - Оваа функција ви овозможува да ја видите калибрацијата на собниот сензор. По за да влезете во оваа опција, притиснете копче Мени.

LOC - функцијата се користи за да се овозможи автоматско заклучување на копчињата. По транзицијата во притиснете копче Мени и ќе бидете прашани дали да го активирате заклучувањето (да, не). Изборот се прави со притискање на +/- - копчињата. Потврдете со притискање на копчето Мени. За да ги отклучите копчињата, задржете натиснат +/-.

Когато Loc е прикажан, клучевите се отклучени. За да ја деактивирате бравата, влезете во функцијата Loc повторно и изберете опција "не". Потврдете со притискање на копчето Мени.

DEF - функцијата ви овозможува да ги вратите фабричките поставувања. По за да влезете во оваа опција, притиснете копче Мени, и тогаш

ќе бидете прашани дали да ги ресетирате фабричките поставувања (да, не). Изборот се прави со притискање на +/- копчињата. Потврдете со притискање на копчето Мени. По фабричкото ресетирање, ќе треба повторно да го регистрирате регулаторот на појасот.

RET - излез од менито. По префрлањето на функцијата Ret, притиснете Менито за излез од менито.

PRODUCENT:

FERRO S.A.

ul. Przemysłowa 7, 32-050 Skawina, PL

www.ferro.pl

DISTRIBUTOR:

NOVASERVIS spol. s r.o.

Merhautova 208, Brno, CZ

www.novaservis.cz

DISTRIBUITOR:

NOVASERVIS FERRO GROUP SRL

tel. +40264522524, Cluj-Napoca

Str. Câmpina Nr. 47, 400635, RO

www.ferro.ro

FORGALMAZÓ:

FERRO HUNGARY Kft.

1112 Budapest, Repülőtéri út 2/a, HU

www.ferrohungary.hu

DISTRIBUTER:

FERRO ADRIATICA d.o.o.

A. Hebranga 27, 43000 Bjelovar, HR

ДИСТРИБУТОР:

НОВАСЕРВИЗ ФЕРРО БЪЛГАРИЯ ЕООД

Пловдив 4023, ул. Съединение 19

em. 2, офис 40, BG

www.ferro.bg

PLATINTOJAS / IZPLATĪTĀJS / LEVITĀJA:

FERRO BALTICS UAB

T. Kosciuškos 24-103, LT-01100 Vilnius, LT

+37063777749, ferrobaltics@ferro.pl

www.ferro.pl