

**Gratulujemy wyboru!**

Dziękujemy za zakup produktu marki Invena S.A.

**OKRES GWARANCJI**

Firma Invena S.A. udziela gwarancji na okres:

- **7 lat** na korpus baterii;
- **5 lat** na głowice ceramiczne baterii;
- **2 lata** na pozostałe elementy baterii;
- **1 rok** na: powierzchnie malowane, regulator termostatyczny w baterii termostatycznej, układ elektroniczny w baterii bezdotykowej;

Karta obowiązuje dla produktów zakupionych po 01.06.2023

**WARUNKI GWARANCJI**

Okres gwarancji jest liczony od daty zakupu potwierdzonej dowodem zakupu. Gwarancja obejmuje wyłącznie wady fabryczne: wady materiału i wykonania powstałe w procesie produkcji. Montaż baterii należy powierzyć firmom lub osobom o odpowiednich kwalifikacjach, czynności montażowe należy wykonywać zgodnie ze sztuką oraz przy przestrzeganiu zaleceń zawartych w niniejszej gwarancji. Invena S.A. w ramach gwarancji usunie wadę, jeśli usunięcie wady okaże się niemożliwe, wymieni produkt na nowy, a w przypadku braku reklamowanego modelu w ofercie sprzedaży, Invena S.A. wystawi fakturę korygującą lub zaproponuje wymianę na inny model. Gwarancja traci ważność w przypadku nie zastosowania się do wszystkich zapisów karty gwarancyjnej i instrukcji montażu.

Gwarancja nie dotyczy baterii inwestycyjnych tj., AVA NEW, MITRIS, PEREA, ROMA, MODENA ich okres gwarancyjny wynosi 2 lata na wszystkie elementy baterii.

**Gwarancja nie obejmuje:**

- uszkodzeń mechanicznych powierzchni lub części składowych produktu takich jak: odbarwienia, otarcia, wgniecenia, wyszczerbienia, pęknięcia, zarysowania które powstały po wydaniu produktu kupującemu, a przyczyna ich powstania nie leży po stronie Gwaranta, nie jest wywołana nieprawidłowościami w procesie produkcyjnym.
- uszkodzeń mechanicznych powierzchni lub części składowych produktu będących efektem nieprawidłowego montażu, transportu, użytkowania, konserwacji, w tym stosowania agresywnych środków czyszczących, jak również niewłaściwego zabezpieczenia produktu na czas prac budowlanych.
- uszkodzeń powstałych w wyniku braku wyposażenia instalacji wody pitnej w filtry zabezpieczające przed zanieczyszczeniami stałymi metalicznymi, niemetalicznymi oraz rozpuszczonymi
- uszkodzeń powstałych w wyniku spadku temperatury poniżej 0°C w pomieszczeniu, w którym zamontowano lub montaż produktu na zewnątrz jakiegokolwiek obiektu budowlanego
- uszkodzeń powstałych wskutek zanieczyszczeń wody, przewodów sieci wodociągowej oraz przez nieodpowiednią jakość wody, jej zasolenie i osady wapienne, w przypadku baterii termostatycznych— uszkodzeń wynikających z przepływu przez baterie wody o twardości większej niż 220 mg CaCO<sub>3</sub>
- czynności związanych z konserwacją i czyszczeniem produktu, które użytkownik powinien wykonywać we własnym zakresie, a także wymiany materiałów eksploatacyjnych stanowiących część produktu ulegających zużyciu podczas normalnego użytkowania produktu (np. uszczelki, perlatory, mieszacze, termostaty)
- niewielkich odchyśleń w budowie, konstrukcji i wyglądzie produktami oznaczonymi tożsamą nazwą serii, kodem oraz symbolem, będących wynikiem wprowadzenia ulepszeń podczas procesu produkcji i ulepszenia produktu w cyklu jego życia, które nie mają wpływu na wartość użytkową produktu.
- uszkodzeń produktu powstałych wskutek ingerencji kupującego w produkt
- elementów zużywających się w czasie eksploatacji oraz uszkodzeń baterii spowodowanych obecnością zanieczyszczeń w wodzie lub w przewodach sieci wodociągowej (w przypadku nieużywania wymaganych filtrów do wody).

Invena S.A. może uchylić się od dotrzymania terminowości napraw, jeżeli zaistnieją zakłócenia w działalności firmy spowodowane nieprzewidywalnymi okolicznościami, np. niepokojami społecznymi, klęskami żywiołowymi, ograniczeniami importowymi itp.

Invena S.A. w ramach rozpatrywania reklamacji decyduje o miejscu usunięcia usterki (siedziba firmy lub miejsce zamontowania produktu). Przy naprawach gwarancyjnych wykonywanych w miejscu zamontowania produktu użytkownik musi zapewnić swobodny dostęp do produktu. W przypadku naprawy w siedzibie gwaranta towar stanie odebrany na koszt Invena S.A. Obowiązkiem konsumenta będzie udostępnienie towaru gwarantowi. W przypadku braku zgodności rzeczy sprzedanej z umową kupującemu z mocy prawa przysługują środki ochrony prawnej ze strony sprzedawcy i na jego koszt. Gwarancja nie ma wpływu na te środki ochrony prawnej. Usterki produktu będą usuwane w terminie nie dłuższym niż 14 dni od daty zgłoszenia reklamacji.

**ZGŁASZANIE REKLAMACJI**

Podstawą do rozpatrzenia reklamacji przez INVENA S.A. jest posiadanie dowodu zakupu lub zapłaty oraz niniejszej karty gwarancyjnej. Towar będący przedmiotem reklamacji musi być wolny od zanieczyszczeń spowodowanych codziennym użytkowaniem.

**Zgłoszenie reklamacyjne przyjmowane jest:**

- na „Formularzu reklamacji” umieszczonym na stronie internetowej <https://invena.pl/serwis/formularz> lub zgłoszone na e-mail [serwis@invena.pl](mailto:serwis@invena.pl)
- przez punkt sprzedaży, gdzie wyrób został zakupiony – w takim przypadku powyższe dokumenty należy przedłożyć wraz z wadliwym produktem.

Jeżeli karta gwarancyjna lub dowód zakupu (zapłaty) będą niezgodne ze sobą lub zawarte w nich informacje będą nieczytelne, reklamacja na naprawę gwarancyjną nie zostanie uznana.

**KONSERWACJA**

W celu zapewnienia długotrwałego i niezawodnego działania baterii wymagane jest wyposażenie instalacji wodociągowej w filtry siatkowe, a w przypadku braku takich możliwości w indywidualne zawory odcinające z filtrem przeznaczone do baterii. Niespełnienie tego warunku spowoduje utratę gwarancji.

Dla baterii z filtrem rekomendowana jest wymiana filtra co 6 m-cy (czas ten może być krótszy w zależności od jakości wody) bądź do 11 tys. litrów wody.

Duży wpływ na poprawne działanie baterii ma **jakość wody**. Przede wszystkim jej **twardość** wpływa na częstotliwość przeprowadzania przez użytkownika **okresowych konserwacji**. Do bieżącej konserwacji produktu należy używać płynów myjących **nie posiadających właściwości żrących oraz ściernych**, które mogłyby spowodować zarysowanie powierzchni - zalecamy **Preparat do pielęgnacji baterii AA-64-001** dostępny w naszej ofercie lub użycie wody z płynem do mycia naczyń. Po umyciu baterii należy **dokładnie spłukać preparat** myjący czystą wodą i **wytrzeć baterię do sucha**, aby uniknąć zacieków. Niewskazane jest również stosowanie ściereczek lub gąbek wykonanych z **materiałów o dużej szorstkości**. Może to doprowadzić do przedwczesnego zniszczenia gładkiej powierzchni baterii. Perlator powinien być **okresowo czyszczony** przez jego odkręcenie i usunięcie ewentualnych zanieczyszczeń.

**Warunkiem ochrony gwarancyjnej na głowice ceramiczne baterii jest założenie filtrów do każdej baterii.**

Nie zaleca się stosowania baterii termostatycznych do przepływowych gazowych i elektrycznych podgrzewaczy wody.

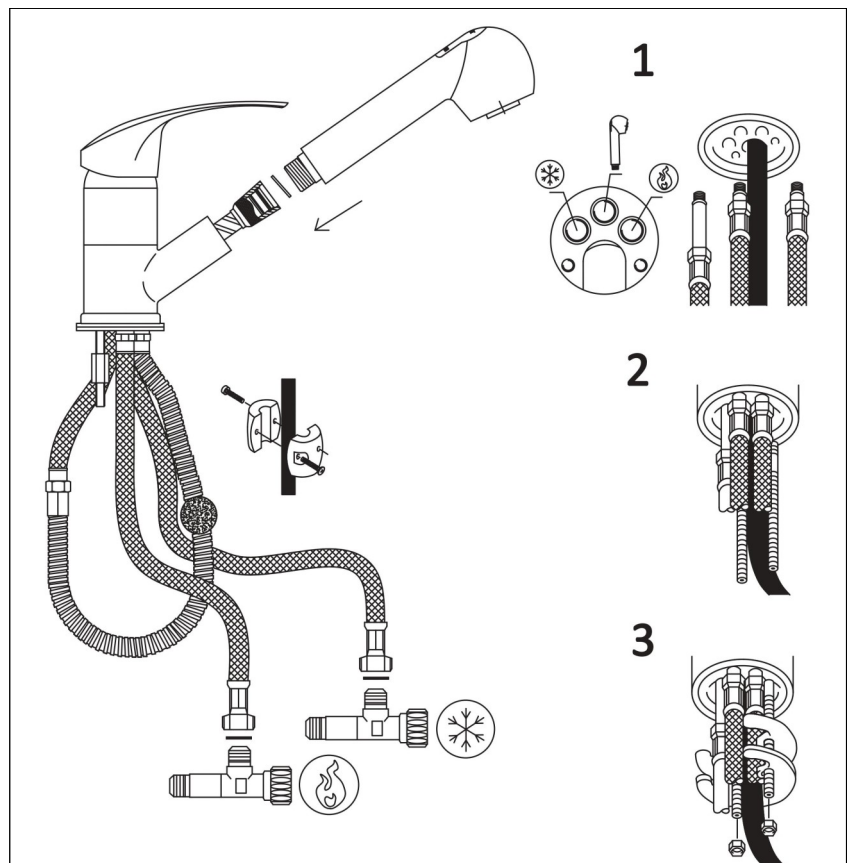
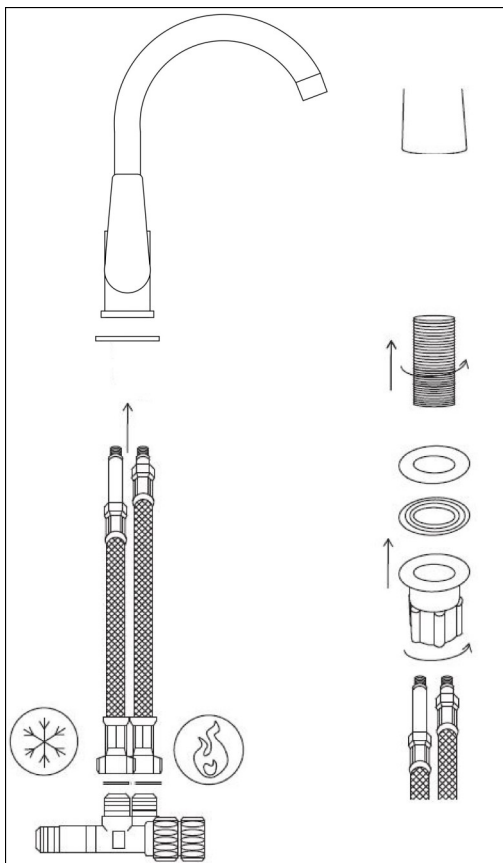
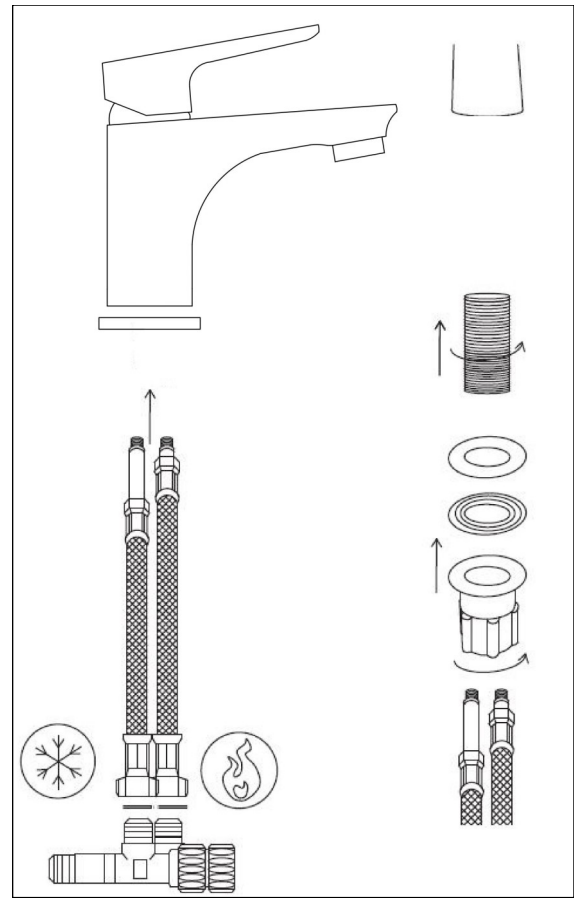
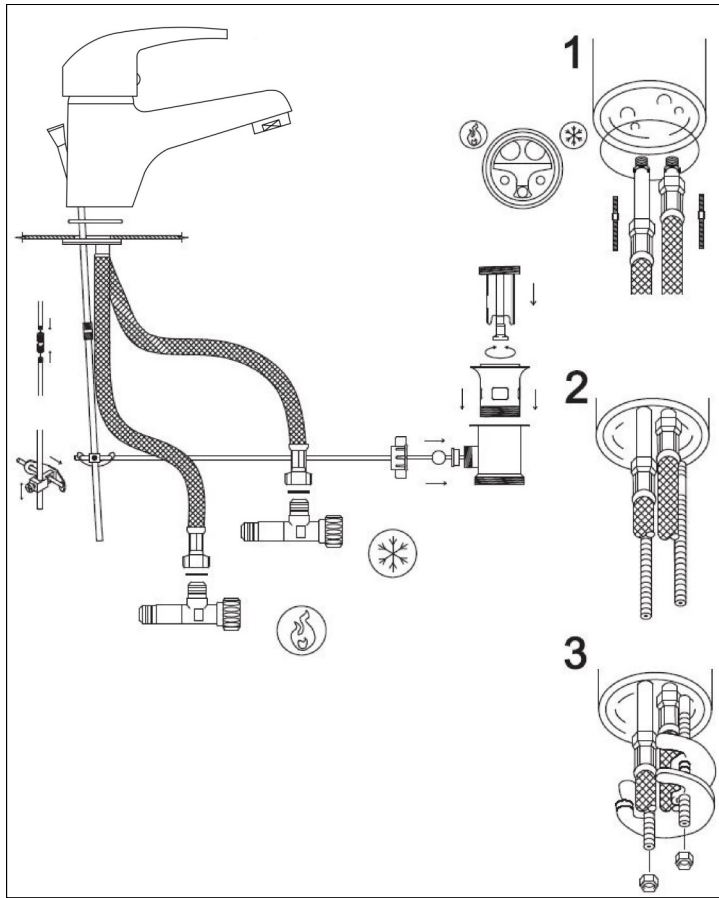
Elementy kamienne należy czyścić środkami zasadowymi (woda, woda z płynem do mycia naczyń). Zabronione jest stosowanie środków o kwaśnym odczynie.

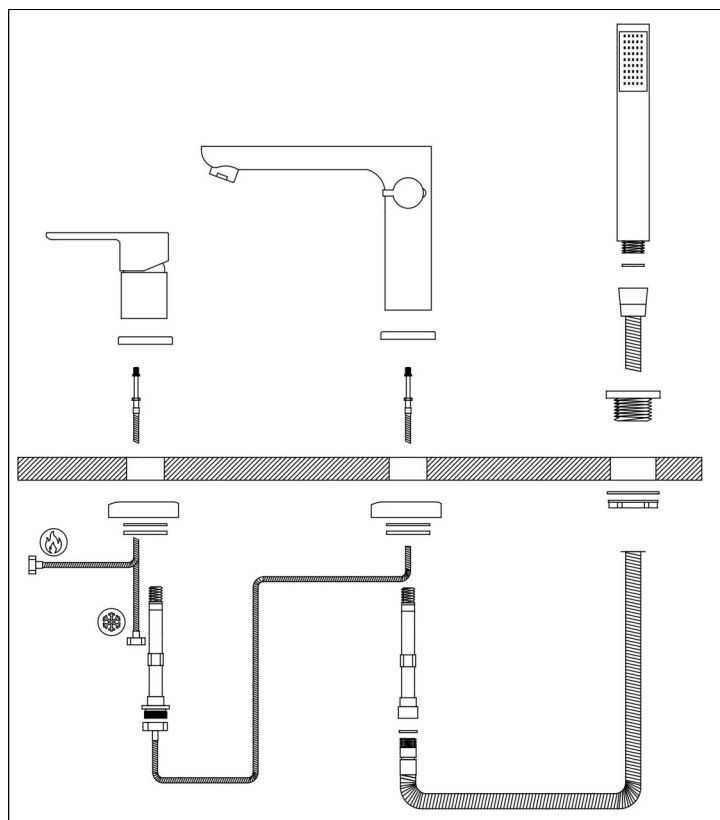
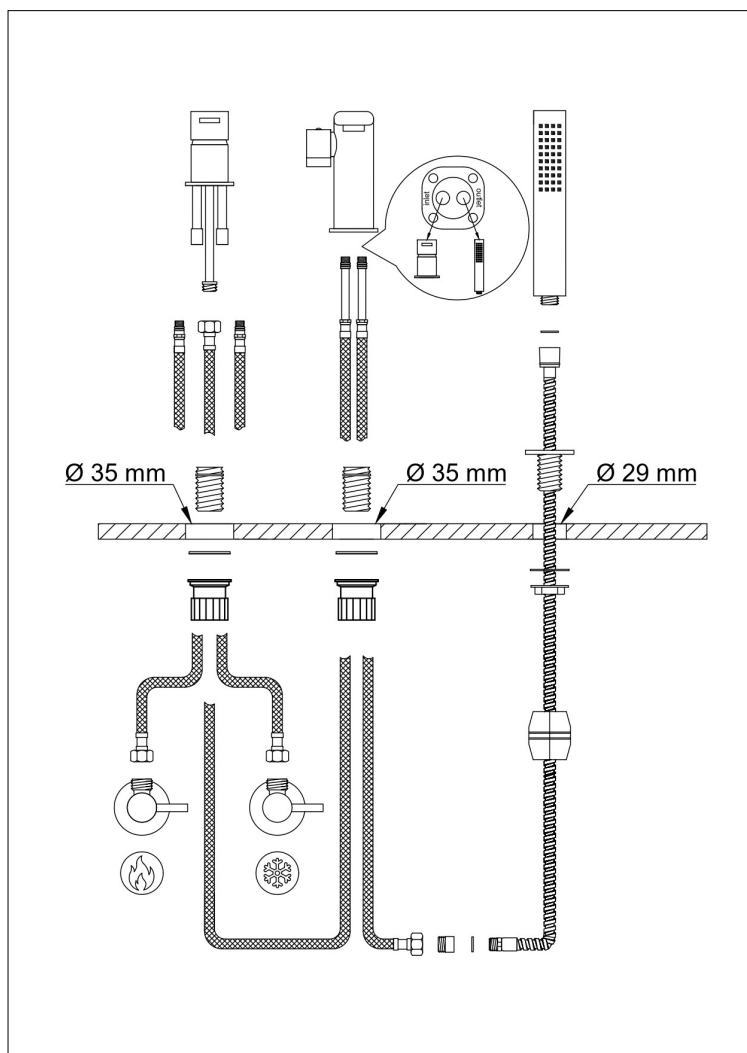
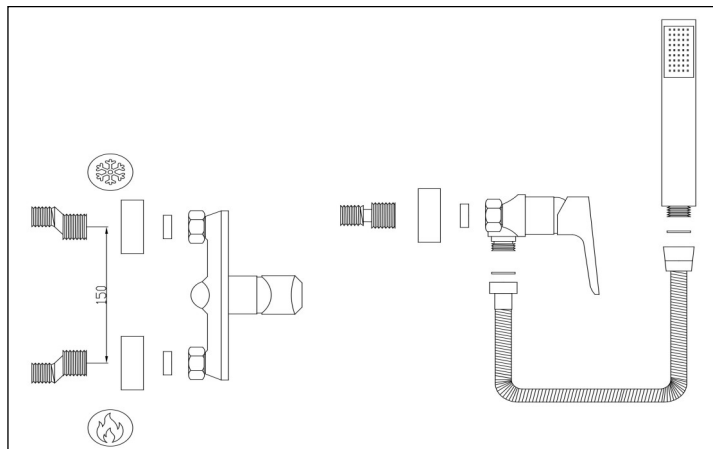
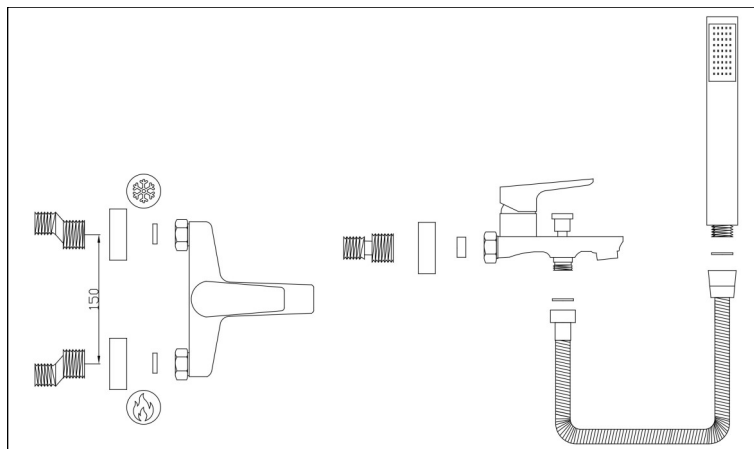
Nie dokręcać wężyka przyłączeniowego kluczem.

**Zalecane parametry pracy baterii mechanicznych z mieszaczem ceramicznym / baterii termostatycznej:**

- maksymalne ciśnienie statyczne  $\leq 1$  MPa ( $\leq 10$  bar)
- zalecane ciśnienie dynamiczne 0,1 do 0,5 MPa (1 do 5 bar)
- zalecana temperatura wody ciepłej  $\leq 65$  °C
- zalecana temperatura wody zimnej 5 do 20 °C
- maksymalna temperatura wody  $\leq 90$  °C

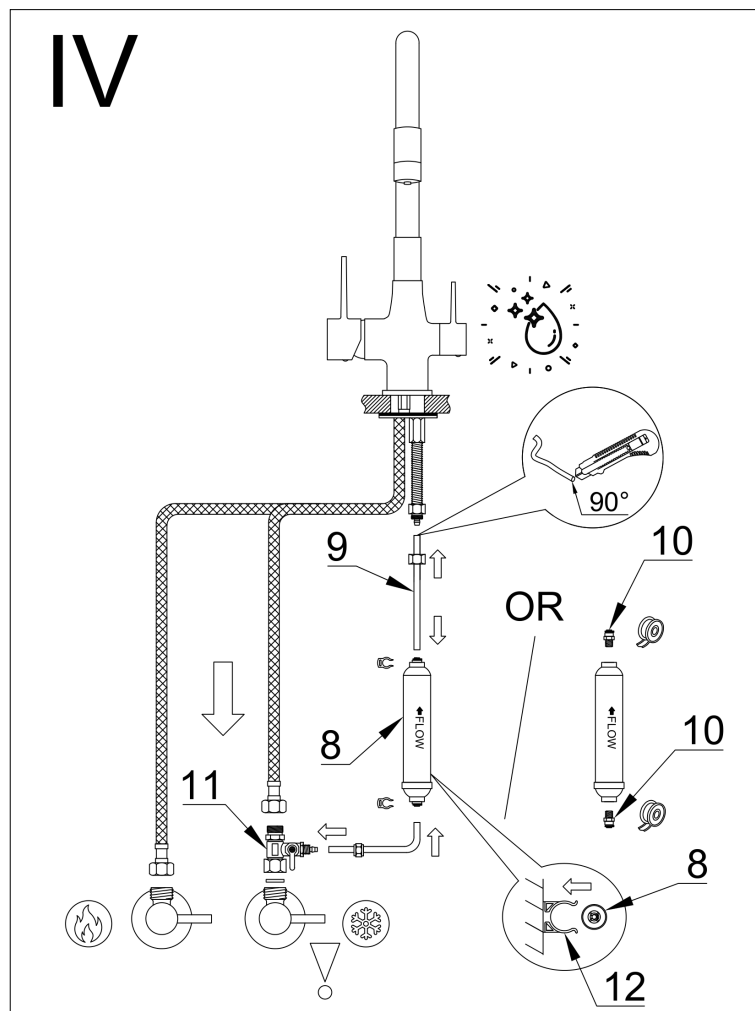
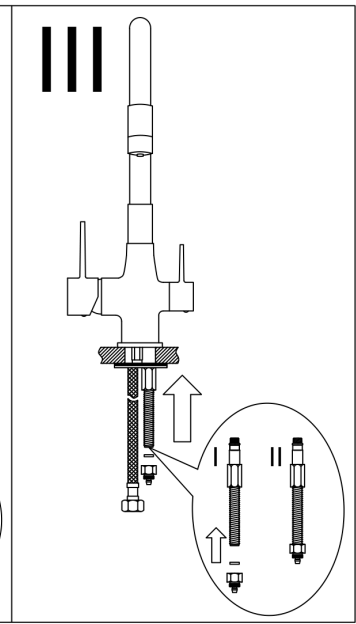
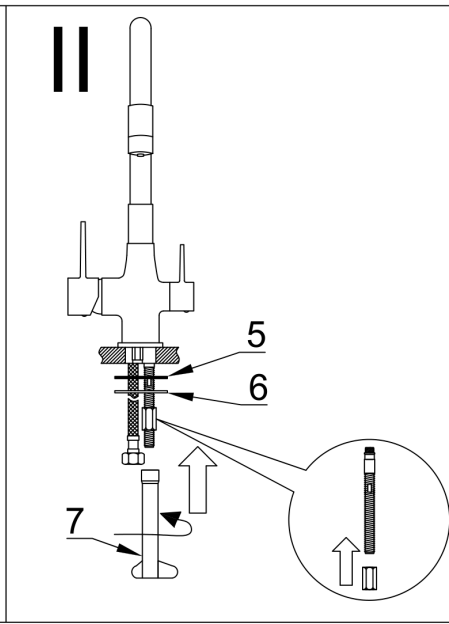
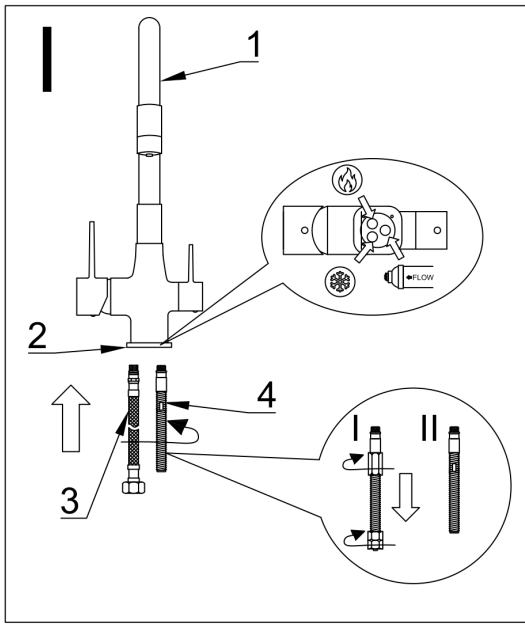


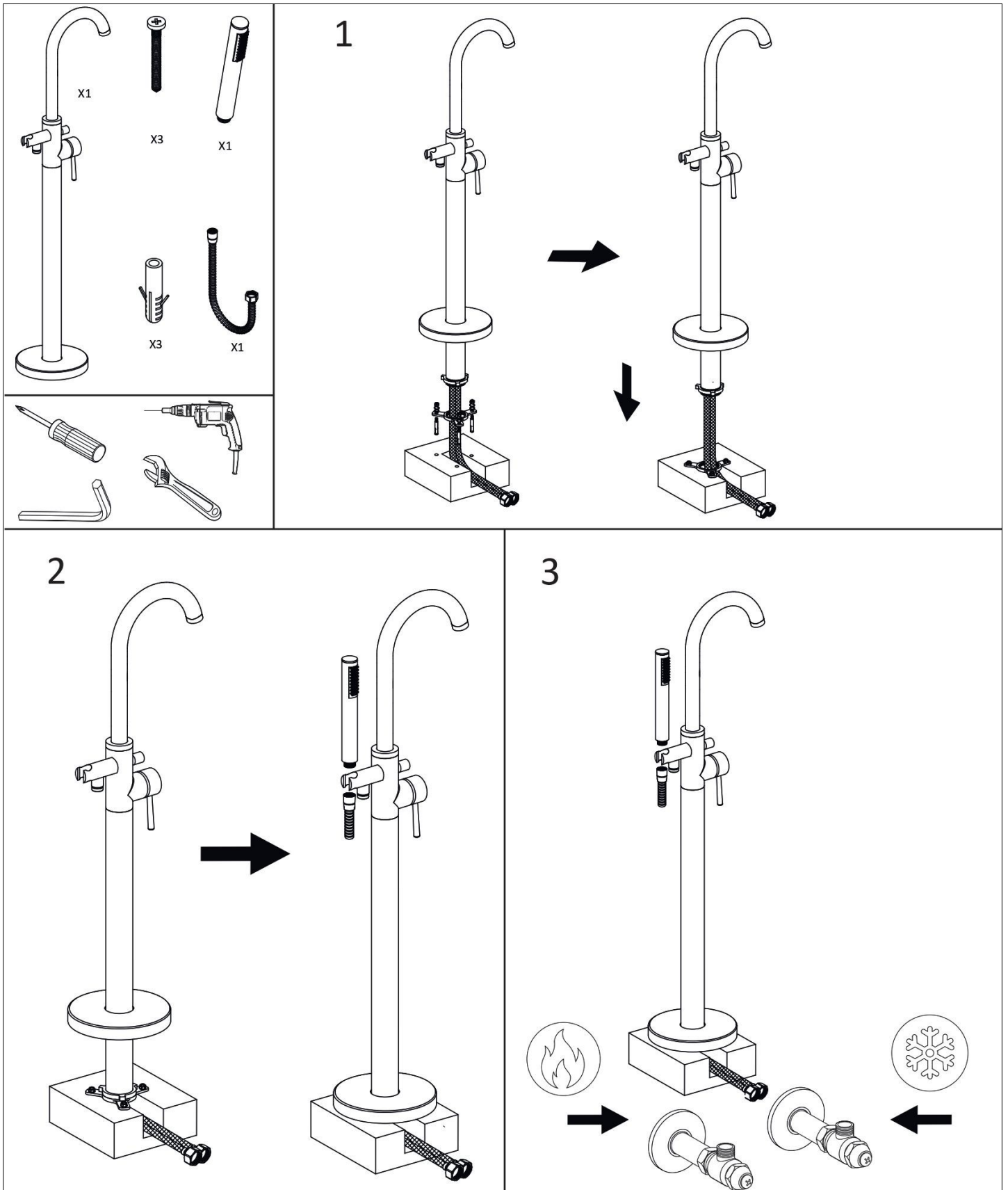


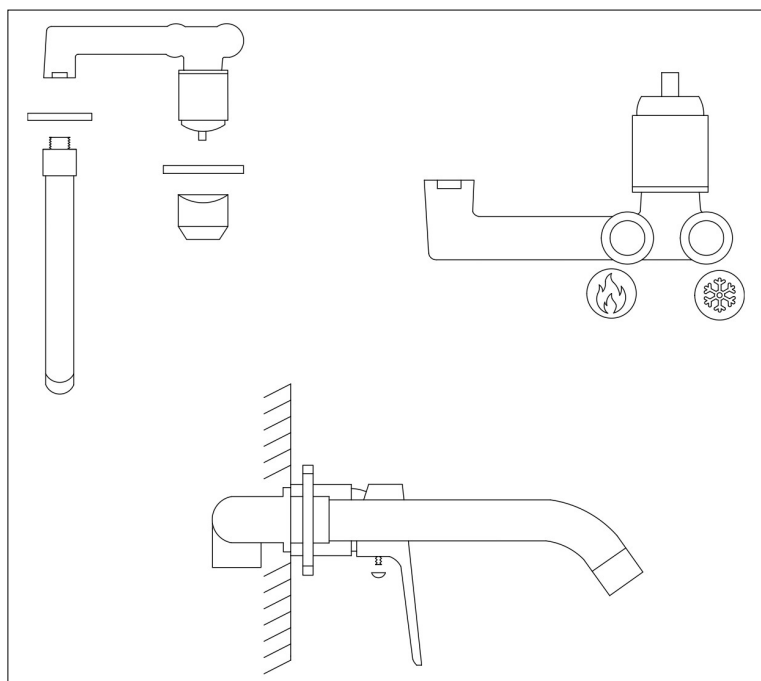
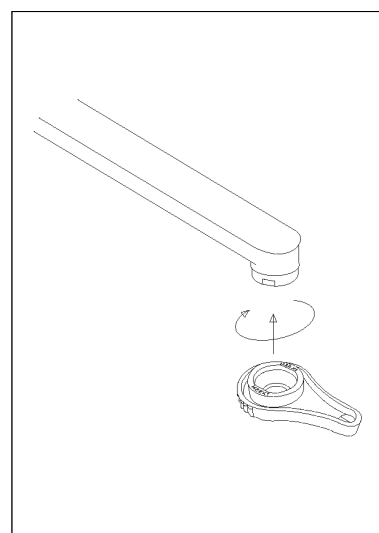
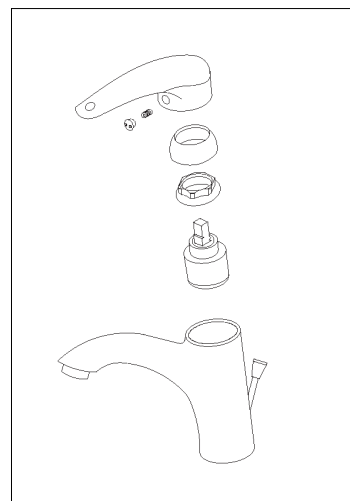
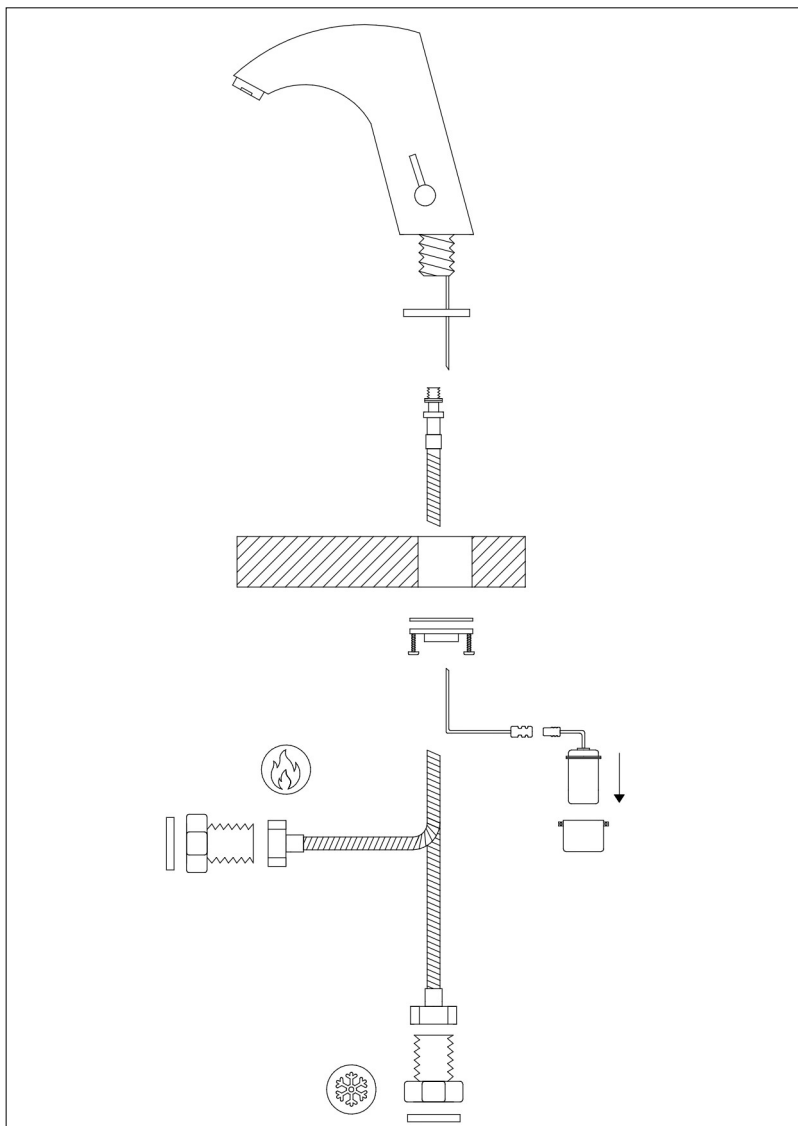




1	2	3	4	5	6	7	8	9	10	11	12
X1	X1	X2	X1	X1	X1	X1	X1	X1	X2	X1	X1

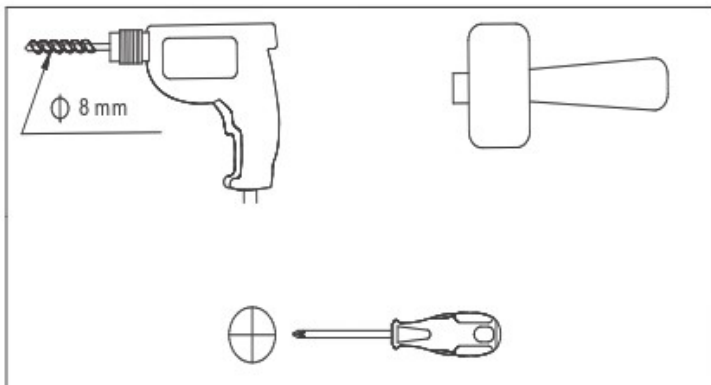
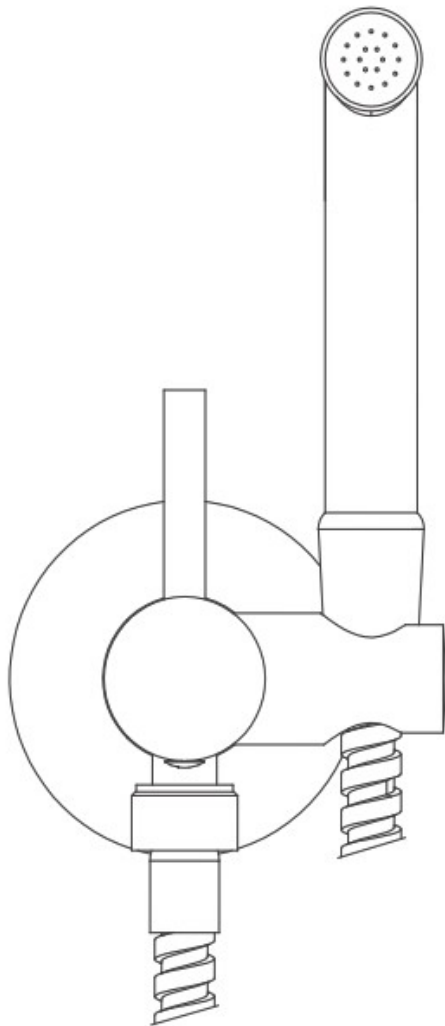


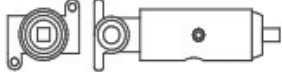






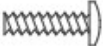


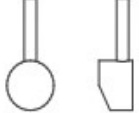
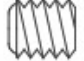
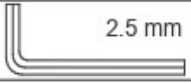

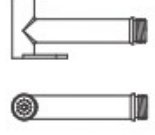

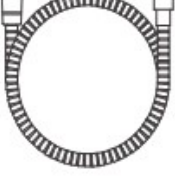




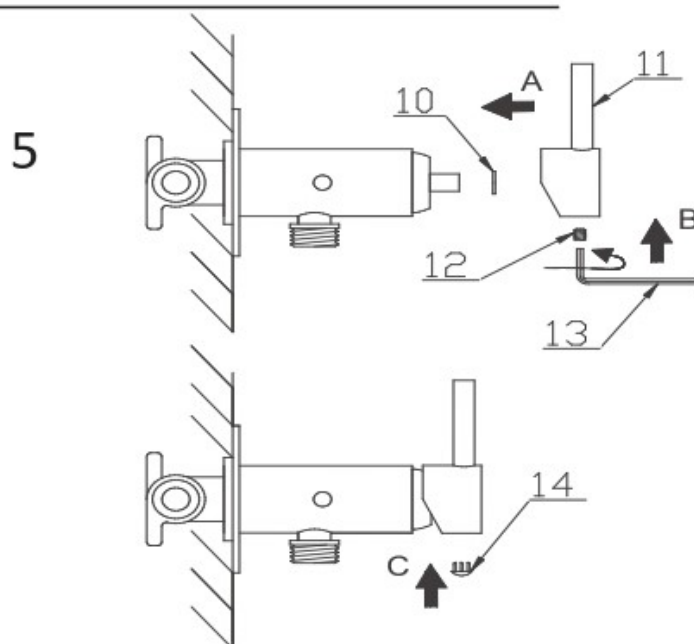
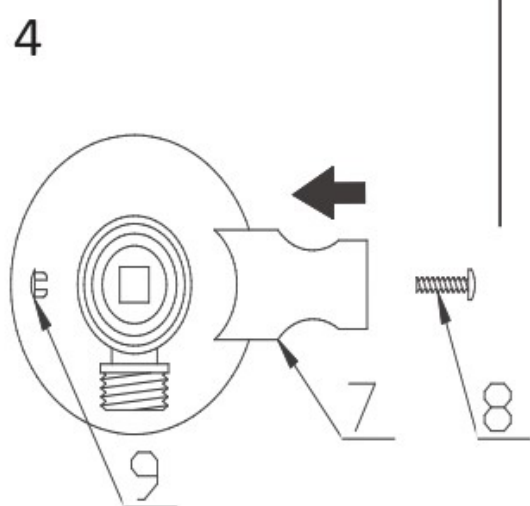
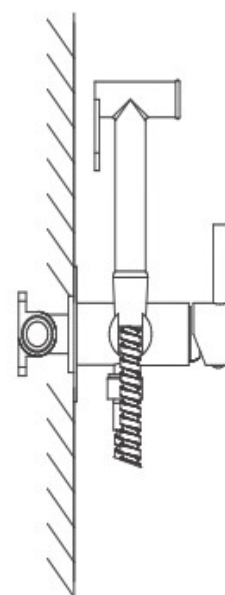
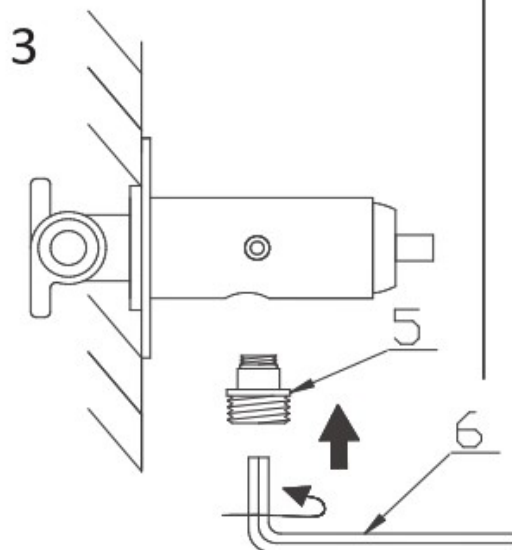
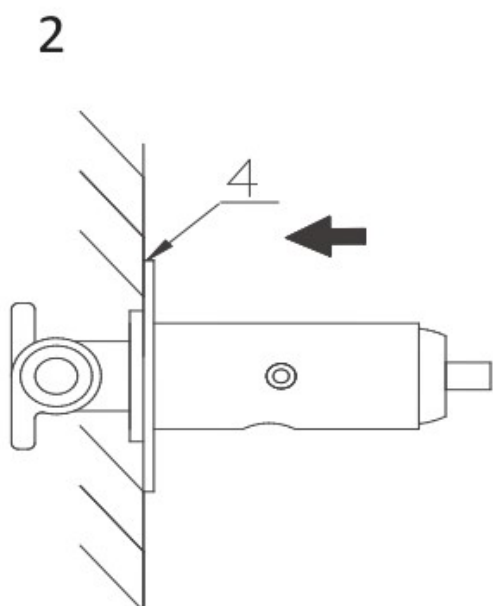
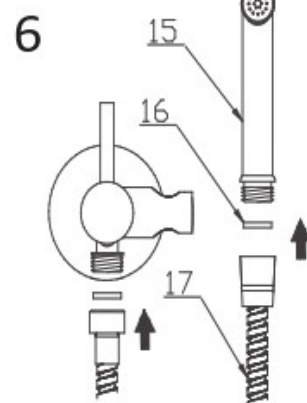
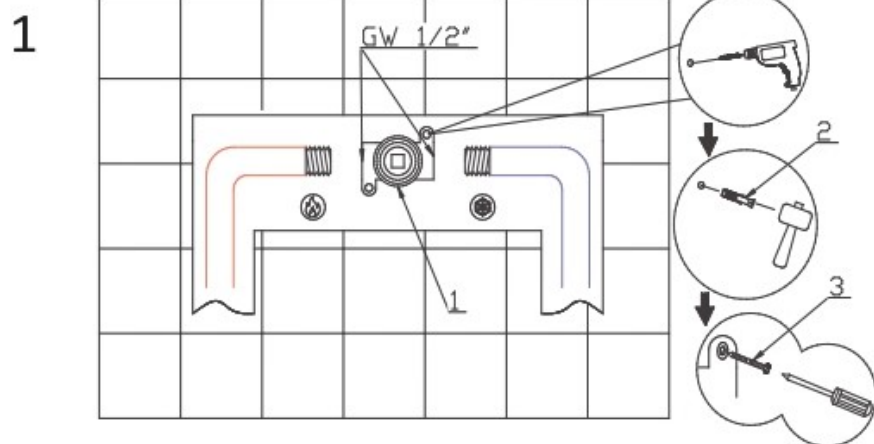


MONTAŻ BATERII BIDETOWEJ PODTYNKOWEJ

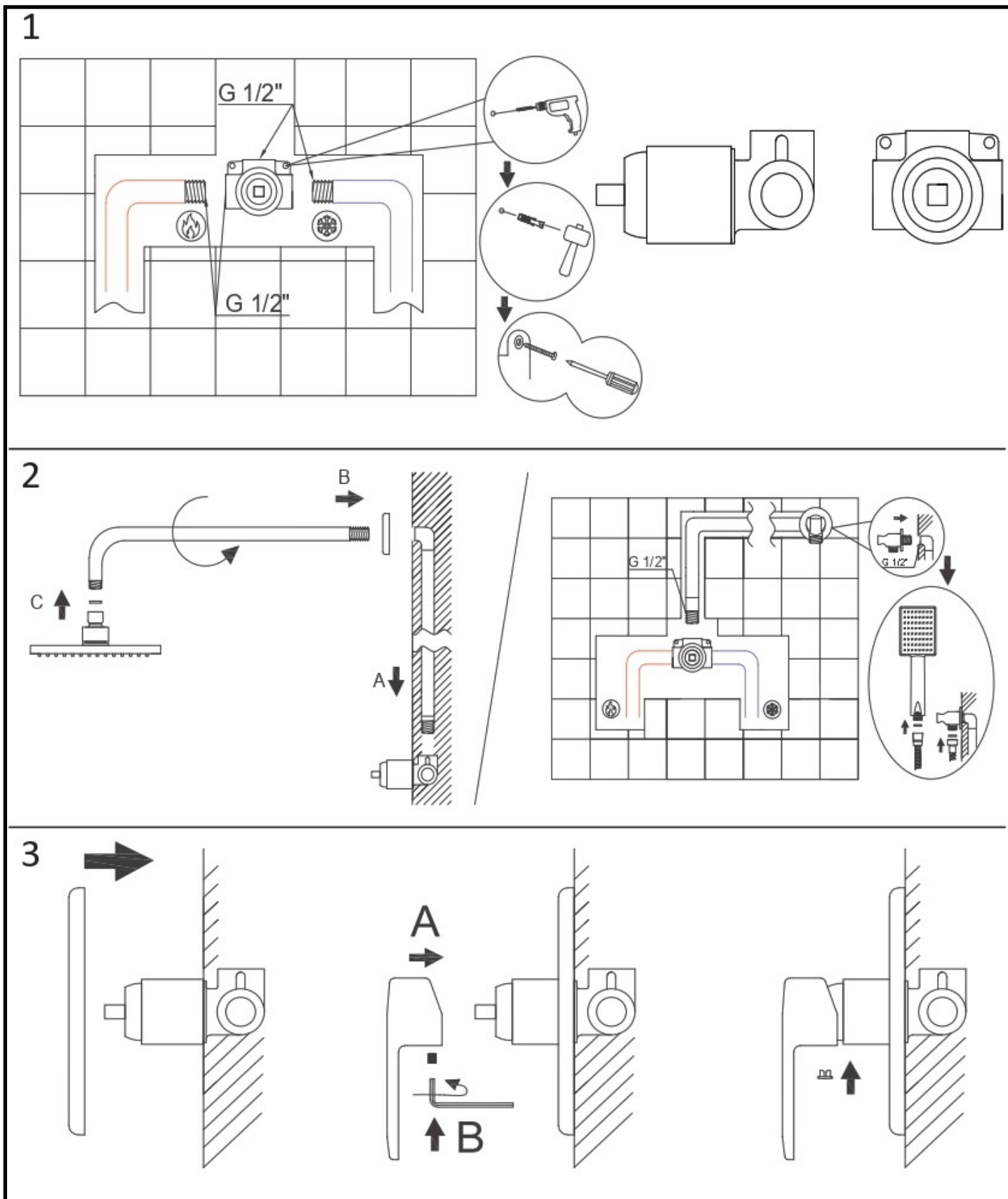


1			X1
2		Ø 8	X2
3		Ø 4	X2
4			X1
5			X1
6		6 mm	X1
7			X1
8			X1
9			X2
10			X1
11			X1
12			X1
13		2.5 mm	X1
14			X1
15			X1
16			X2
17			X1





MONTAŻ BATERII PODTYNKOWEJ 1- FUNKCYJNEJ



MONTAŻ BATERII PODTYNKOWEJ 2-FUNKCYJNEJ

