

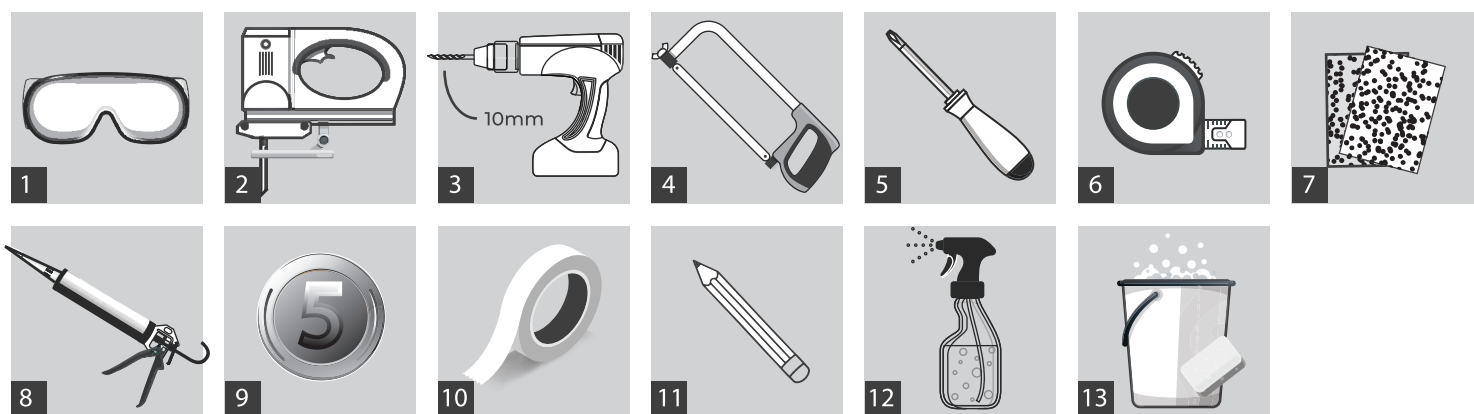
SINK

QUALITY

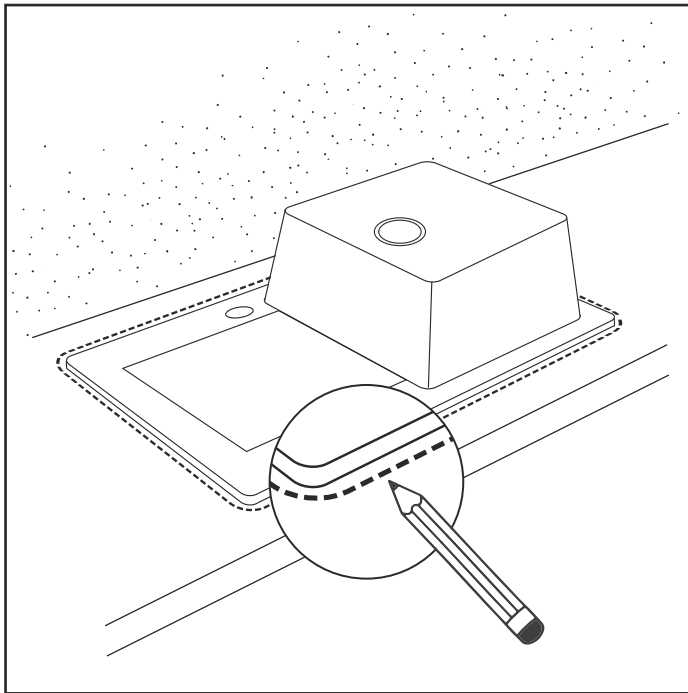


ENG ASSEMBLY INSTRUCTIONS FOR GRANITE SINK
PL INSTRUKCJA MONTAŻU ZLEWOZMYWAKA GRANITOWEGO
DE MONTAGEANLEITUNG FÜR GRANITSPÜLE
RU ИНСТРУКЦИЯ ПО УСТАНОВКЕ ГРАНИТНОЙ КУХОННОЙ МОЙКИ

ENG Tools needed for assembly
PL Narzędzia potrzebne do montażu
DE Für die Montage benötigte Werkzeuge
RU Инструменты, необходимые для установки:



	ENG	PL	DE	RU
1	Goggles	Okulary ochronne	Schutzbrille	очки защитные
2	Jigsaw	Wyrzynarka	Stichsäge	лобзик
3	Drill-driver	Wiertarko-wkrętarka	Bohrschrauber	дрель/шуруповерт
4	Handsaw for shortening pipes in the siphon	Piłka do skracania rur w syfonie	Säge für die Kürzung der Siphonrohre	напильник для укорачивания трубок в сифоне
5	Large cross screwdriver	Duży śrubokręt krzyżakowy	Großer Kreuzschraubenzieher	большая крестовая отвертка
6	Measuring cup	Miarka	Maßband	мерный стакан
7	Sandpaper	Papier ścierny	Schleifpapier	наждачная бумага
8	Clear sanitary silicone and silicone gun	Bezbarwny silikon sanitarny oraz pistolet do silikonu	Farbloses Silikon und Silikonpistole	бесцветный сантехнический силикон и силиконовый пистолет
9	Coin	Moneta 5zł	Münze 5 EUR	монета
10	Masking tape	Taśma	Malerklebeband	лента
11	Pencil	Ołówek	Bleistift	карандаш
12	Degreaser	Środek do odtłuszczenia	Fettlösendes Reinigungsmittel für die Platte	средство для обезжиривания столешницы
13	A cloth and water with little washing-up Liquid to wipe away any silicone spills	Ścierka oraz woda z odrobiną płynu do naczyń do przetarcia wycieków silikonu	Putztuch und Wasser mit ein wenig Geschirrspülmittel, zum Abwischen des austretenden Silikons	ткань и вода с небольшим количеством жидкости для мытья посуды, чтобы вытереть пятна силикона



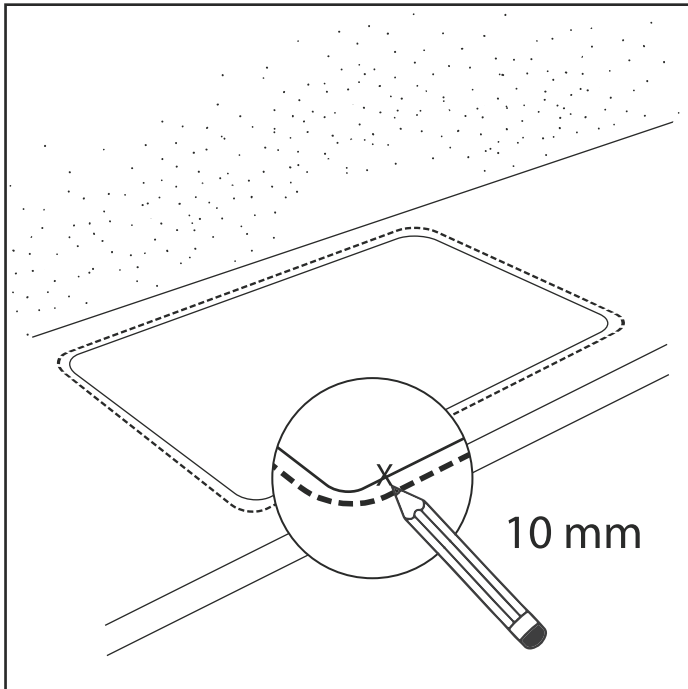
1.

ENG Place the sink upside down on the worktop. Mark the edges of the sink with masking tape or a pencil.

PL Połóż zlewozmywak na blacie, odwrócony do góry dnem. Zaznacz krawędzie zlewu za pomocą taśmy malarskiej lub ołówka.

DE Legen Sie die Spüle auf die Platte mit der Unterseite nach oben. Markieren Sie die Ränder der Spüle mithilfe eines Malerklebbandes oder eines Bleistifts.

RU Поместите мойку на столешницу вверх дном. Отметьте края мойки малярным скотчем или карандашом.



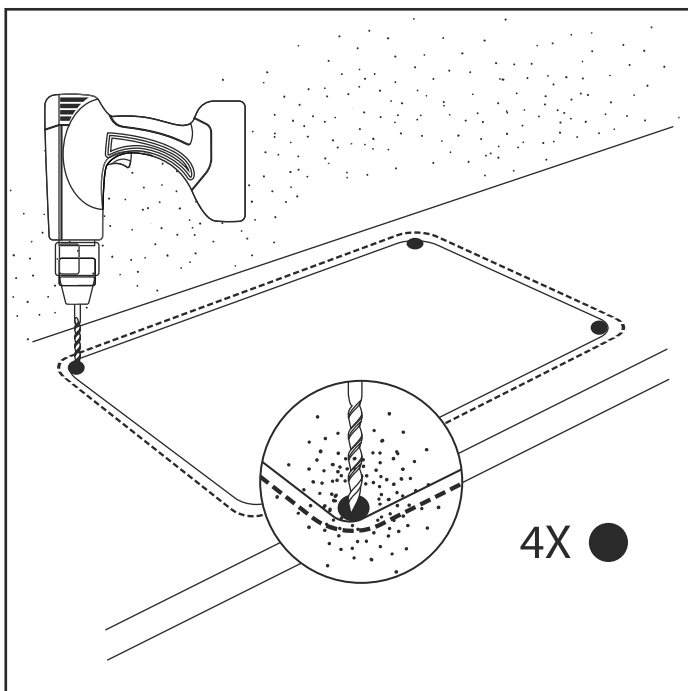
2.

ENG Mark the cutting line reducing the outline of 10 mm on each side

PL Powstały obrys zmniejsz o 10 mm z każdej strony i zaznacz nowe linie cięcia na blacie.

DE Reduzieren Sie den so entstandenen Umriss um 10 mm von jeder Seite und markieren Sie die neue Schnittlinie auf der Platte.

RU Уменьшите получившийся контур на 10 мм с каждой стороны и наметьте новые линии реза на столешнице.



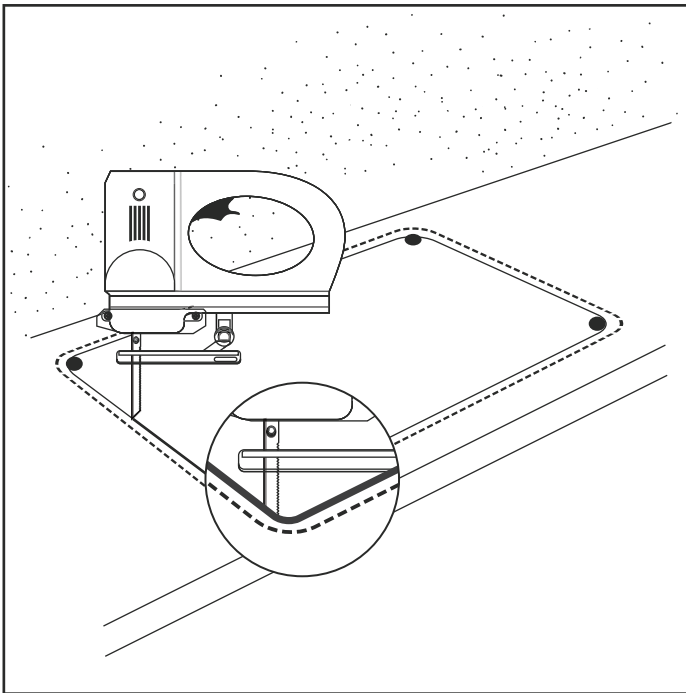
3.

ENG Make 4 holes in the inner corners of the outline.

PL Wykonaj 4 otwory w wewnętrznych narożnikach obrysu.

DE Führen Sie 4 Öffnungen in den inneren Ecken des Umrisses aus.

RU Сделайте 4 отверстия во внутренних углах контура.



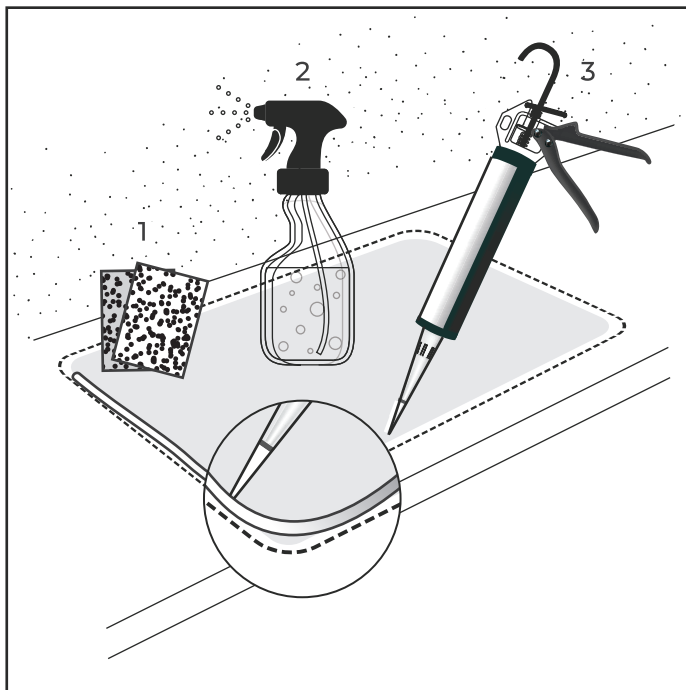
4.

ENG Use a jigsaw to cut out the marked contour. Start with the short edges.

PL Wytnij wyrzynarką zaznaczony kontur otworu. Zacznij od krótszych krawędzi.

DE Schneiden Sie mit einer Stichsäge die markierte Kontur der Öffnung. Fangen Sie mit den kürzeren Rändern an.

RU Лобзиком вырежьте отмеченный контур отверстия. Начните с коротких краев.



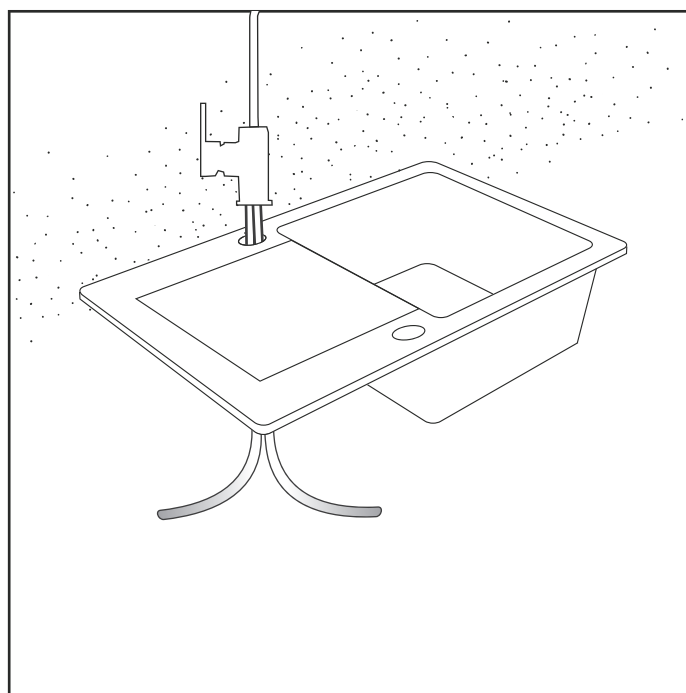
5.

ENG Sandpaper, clean and degrease the edges of the resulting hole. Secure the edges with a thin layer of silicone.

PL Zeszlifuj ostre krawędzie. Oczyszć i odtłuść krawędzie. Zabezpiecz brzegi otworu cienką warstwą silikonu.

DE Schleifen Sie scharfen Ränder, dann säubern und entfetten Sie sie. Sichern Sie die Ränder der Öffnung mit einer dünnen Silikonschicht ab.

RU Отшлифуйте острые края, зачистите и обезжирьте края. Закрепите края отверстия тонким слоем силикона.



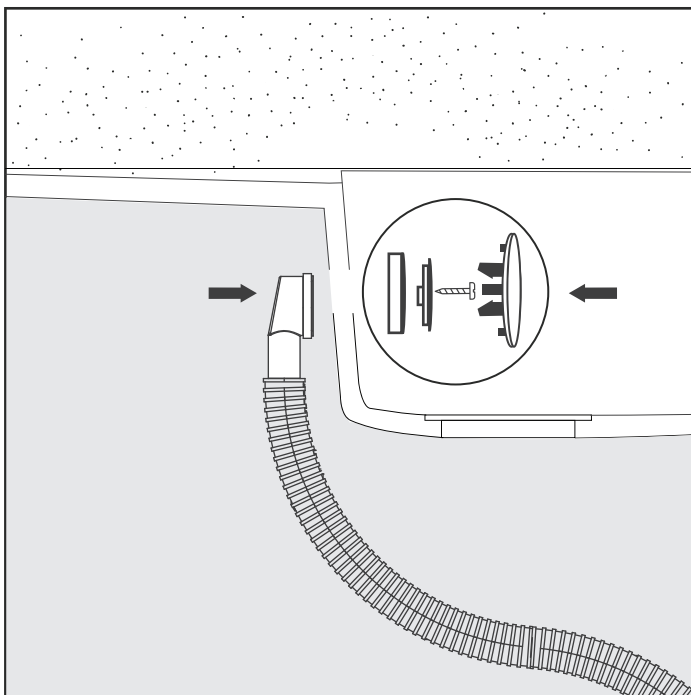
6.

ENG Install the kitchen tap with faucet connector in the sink.

PL Przed osadzeniem, zamontuj w zlewie baterię z wężykami podłączeniowymi.

DE Bevor Sie die Spüle in die Öffnung einsetzen, montieren Sie an ihr die Armatur mit den Anschlussschläuchen.

RU Перед монтажом установите смеситель с соединительными шлангами в мойку.



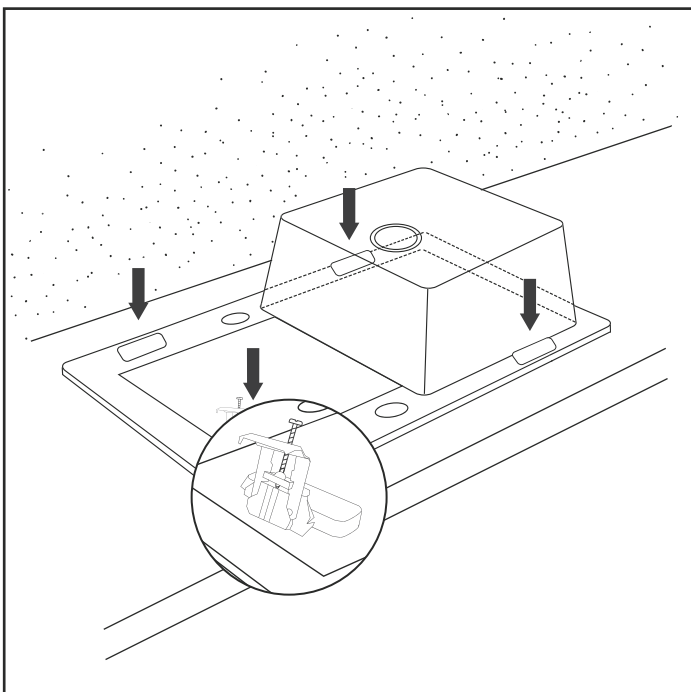
7.

ENG Install the overflow ring and the pipe.

PL Zamocuj przelew górny wraz z rurą przelewową, w przeznaczonym do tego otworze.

DE Befestigen Sie den oberen Überlauf mit dem Überlaufrohr in der dafür bestimmten Öffnung.

RU Закрепите верхний перелив вместе с переливной трубкой в предусмотренном для этого отверстии.



8.*

ENG If included, place the sink clips on the mounting islands.

*Worktop thickness from 2.8 cm to 5.6 cm

PL Jeżeli do zlewu dołączone są zaczepy, umieść je w wyspach montażowych.

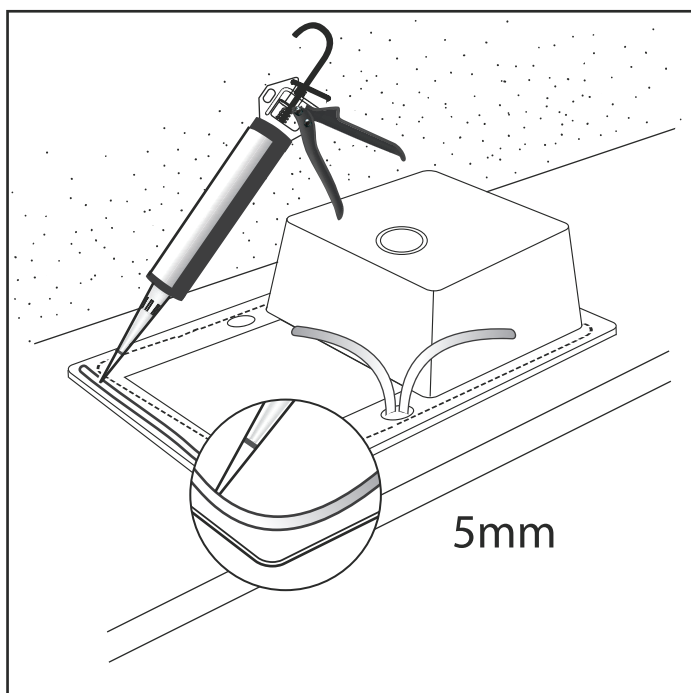
*Do blatu o grubości od 2,8 cm do 5,6 cm

DE Wenn der Spüle Halterungen beigelegt wurden, bringen Sie sie an den Montagestellen an.

*Für eine Platte mit der Dicke von 2,8 cm bis 5,6 cm

RU Если к мойке идут крепежи, поместите их в специальные зазоры.

*Для столешницы толщиной от 2,8 см до 5,6 см



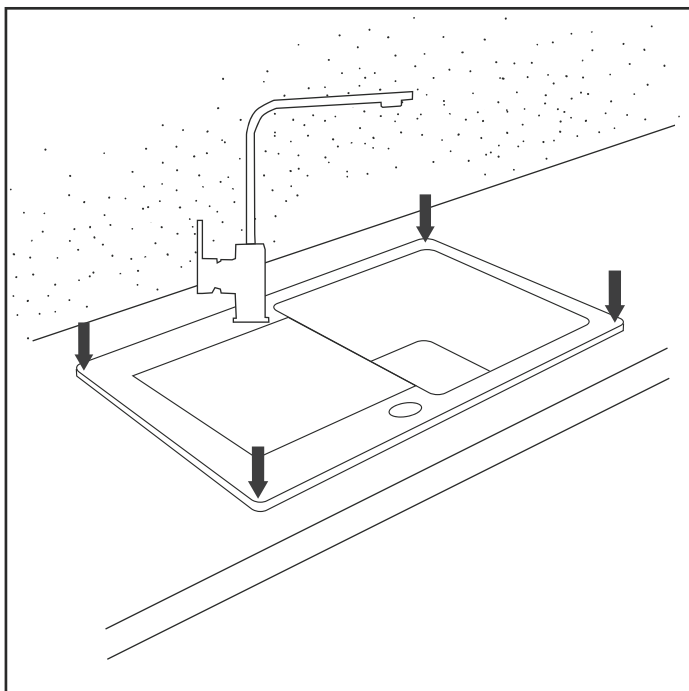
9.

ENG Apply the silicone along the inner frame of the sink (about 5 mm from the edge).

PL Nałóż silikon wzdłuż ramy zlewozmywaka od wewnątrz (około 5mm od krawędzi).

DE Tragen Sie das Silikon entlang des Spülentrahmens von innen auf (etwa 5 mm vom Rand entfernt).

RU Нанесите силикон вдоль рамы мойки с внутренней стороны (около 5 мм от края).



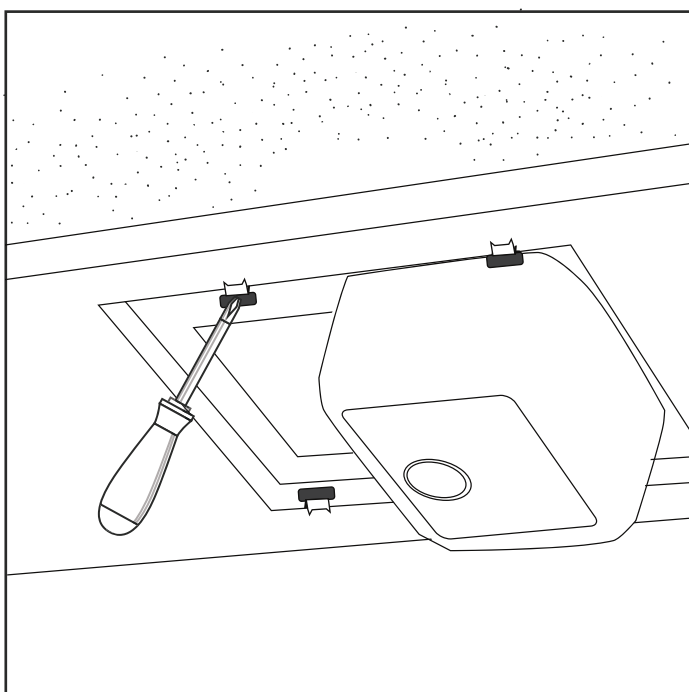
10.

ENG Set the sink with the kitchen tap into the hole and press the edges.

PL Umieść zlew z baterią w otworze i dociśnij krawędzie.

DE Setzen Sie dann die Spüle mit der Armatur in die Öffnung ein und pressen Sie die Ränder gut an.

RU Поместите мойку со смесителем в отверстие и прижмите края.



11.*

ENG Screw all the sink clips so that they cover the worktop.

*Worktop thickness from 2.8 cm to 5.6 cm

PL Przykręć wszystkie zaczepy montażowe tak, by obejmowały blat.

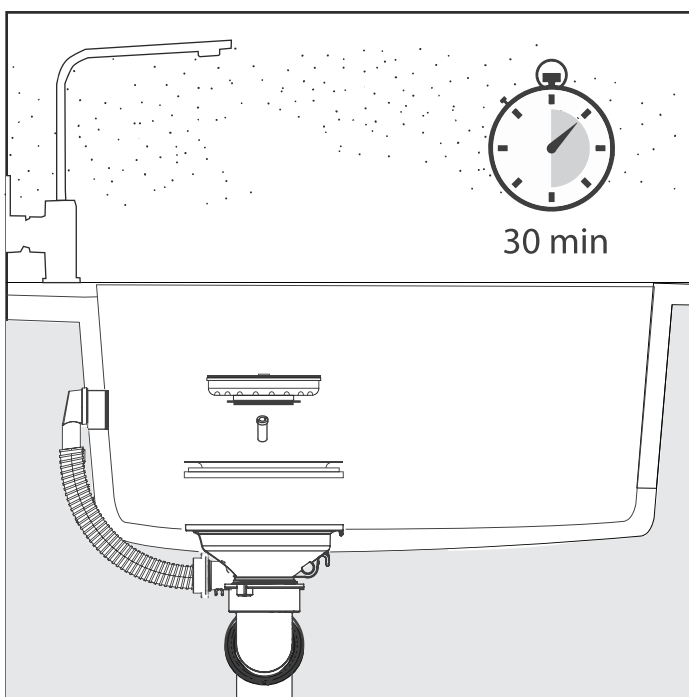
*Do blatu o grubości od 2,8 cm do 5,6 cm

DE Schrauben Sie alle Montagehalterungen so an, dass Sie die Platte umfassen.

*Für eine Platte mit der Dicke von 2,8 cm bis 5,6 cm

RU Прикрутите все крепежи так, чтобы они зафиксировали столешницу.

*Для столешницы толщиной от 2,8 см до 5,6 см



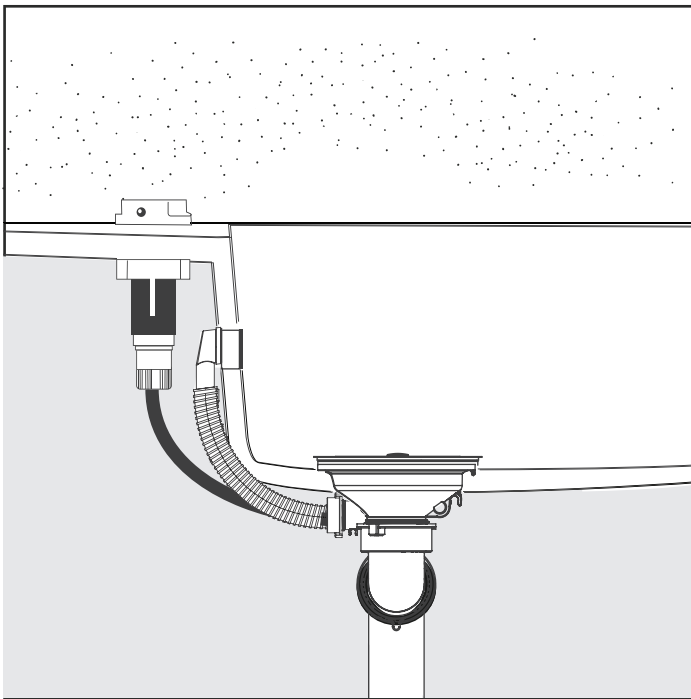
12.

ENG Wait 30 minutes. Then install the basket strainer in the sink drain.

PL Odczekaj 30 min. Następnie zamocuj kielich odpływu dolnego w otworze zlewozmywaka.

DE Warten Sie dann 30 min. Befestigen Sie das Ablaufventil in der Öffnung des Spülbeckens.

RU Подождите 30 минут. Затем прикрепите элемент сифона для нижнего слива к отверстию мойки.



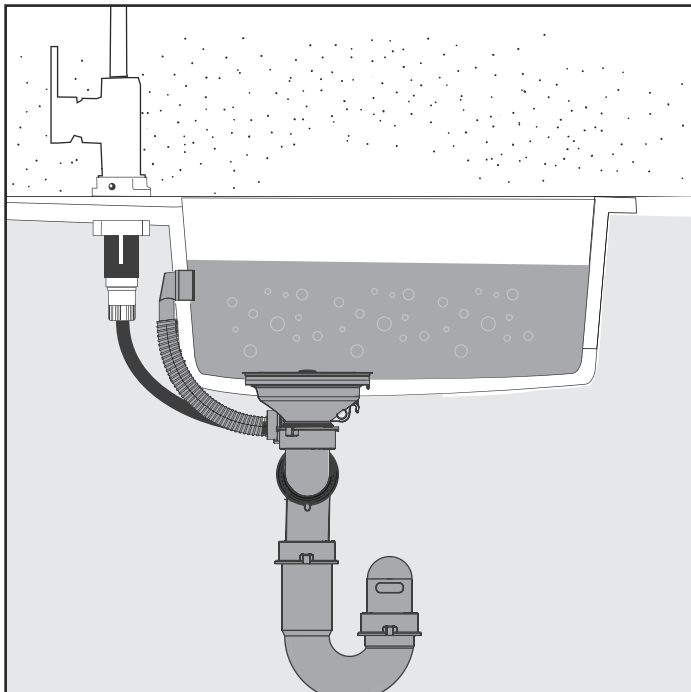
13.

ENG If the automatic siphon is attached, install the knob in the designated place.

PL Jeżeli dołączony jest syfon automatyczny, zamontuj pokrętło w przeznaczonym do tego miejscu.

DE Wenn ein automatischer Siphon beigefügt ist, montieren Sie den Drehregler an der dafür bestimmten Stelle.

RU Если прилагается автоматический сифон, установите ручку в отведенное место.



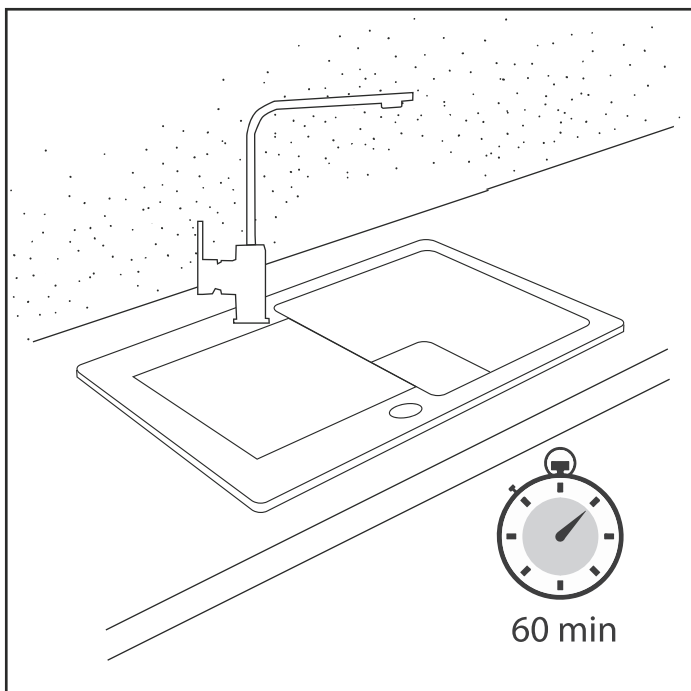
14.

ENG Connect assembled siphon pipes to the sink and fill the basin with water. Check if nothing is leaking.

PL Podłącz złożoną konstrukcję syfonu i napełnij komorę wodą. Sprawdź, czy nic nie przecieka.

DE Schließen Sie die zusammengesetzte Siphon-Konstruktion an und füllen Sie das Spülbecken mit Wasser. Überprüfen Sie, ob nichts ausläuft.

RU Подсоедините собранную конструкцию сифона и наполните мойку водой. Убедитесь, что ничего не протекает.



15.

ENG Wait about 60 minutes for the silicone to dry completely. Ready!

PL Oczekaj około 60min, do całkowitego zastygnięcia sylikonu. Gotowe!

DE Warten Sie ca. 60 min bis das Silikon vollständig trocken ist. Fertig!

RU Подождите около 60 минут, пока силикон полностью не затвердеет. Готово!