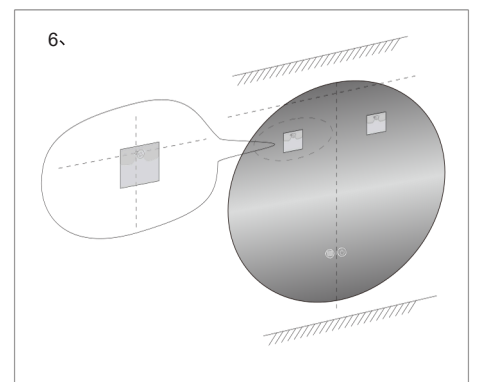
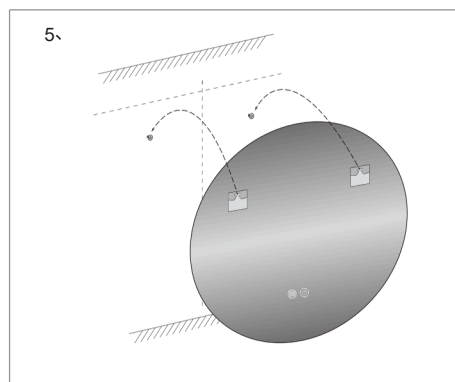
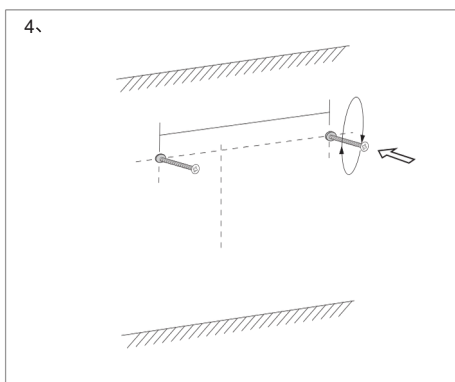
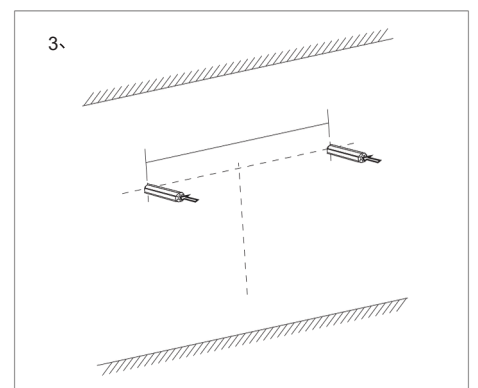
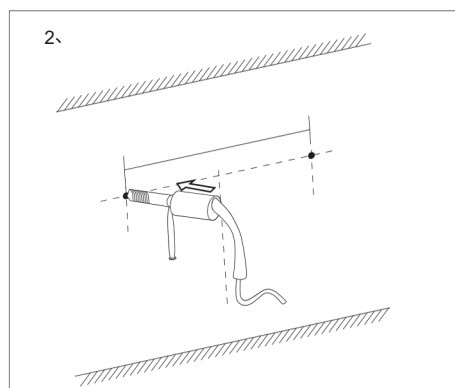
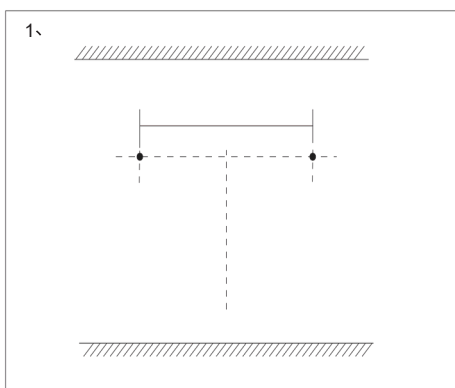
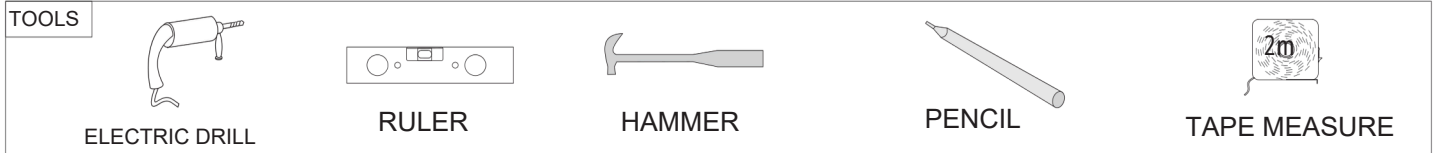


Installation manual / Manuel d'installation | Installationshandbuch  
Manuale di installazione / Návod na inštaláciu | Návod k instalaci  
Telepítési kézikönyv / Instrukcja montażu | Manual de instalare

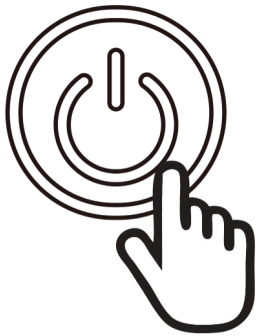


## EN:Operate instruction

1. Click: Lighting ON / OFF / ChangeLighting Color
2. Long press: Brightness 10%-100%-10%
3. Click to trun ON / OFF Anti-fog function

## FR:Instruction d'utilisation

1. Cliquez sur Éclairage activé / désactivé / Modifier la couleur de l'éclairage.
2. Appui long : luminosité 10 %-100 %-10 %
3. Cliquez pour activer/désactiver la fonction antibuée



1、 2、

## DE:Bedienungsanweisung

1. Klicken Sie auf Beleuchtung ein/aus/Beleuchtungsfarbe ändern
2. Langes Drücken: Helligkeit 10 % – 100 % – 10 %.
3. Klicken Sie, um die Antibeschlagfunktion ein-/auszuschalten.

## IT:Istruzioni operative

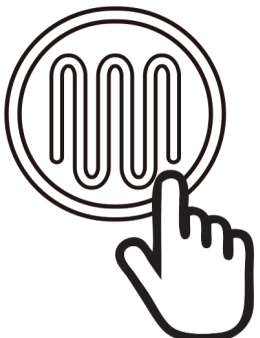
1. Fare clic su Illuminazione accesa/spenta/Cambia colore illuminazione
2. Pressione prolungata: luminosità 10%-100%-10%.
3. Fare clic per attivare/disattivare la funzione antiappannamento

## SK:Pokyny na obsluhu

1. Kliknite na Svetlo Zapnuté / Vypnuté / Zmena farby svetla
2. Dlhé stlačenie: Jas 10%-100%-10%
3. Kliknutím zapnete / vypnete funkciu proti zahmlievaniu"

## CZ:Pokyny k obsluze

1. Klepněte na Světlo Zapnuto / Vypnuto / Změna barvy světla
2. Dlouhý stisk: Jas 10%-100%-10%
3. Klepnutím zapnete / vypnete funkci proti zamlžování



3、

## HU:Működési utasítás

1. Kattintson a Világítás be / KI / Világítás színének módosítása elemre
2. Hosszan megnyomva: Fényerő 10%-100%-10%
3. Kattintson ide a páramentesítő funkció BE/KI kapcsolásához

## PL:Instrukcja obsługi

1. Kliknij opcję Oświetlenie włączone / wyłączone / Zmień kolor oświetlenia
2. Długie naciśnięcie: jasność 10%-100%-10%
3. Kliknij, aby włączyć/wyłączyć funkcję przeciwmgielną

## RO:Instrucțiuni de operare

1. Faceți clic pe Lighting On / OFF / Change Lighting Color
2. Apăsare lungă: luminozitate 10%-100%-10%
3. Faceți clic pentru a activa / dezactiva funcția anti-aburire

EN

# ERGA

HOME & DECOR

FR

Safety Instructions and User Manual for the ERGA LED Bathroom Mirror  
This list of warnings and instructions is based on the requirements of Regulation (EU) 2023/988 on General Product Safety (GPSR). Please read this document carefully before installation and use.

### 1. Safety and Risk of Injury

**Edge Protection:** ERGA mirrors are designed with safety in mind. The edges of the mirrors are precisely ground/polished or set in a metal aluminum frame, which minimizes the risk of cuts during normal handling and installation.  
**Glass breakage:** In the event of mechanical damage or breakage of the mirror, exercise extreme caution when removing shards. Although the edges are finished, the glass shards themselves are sharp and pose a high risk of cuts.  
**Surface pressure:** Avoid applying excessive pressure to the mirror's surface to prevent it from cracking.

### 2. Installation and Mounting

**Stability:** Ensure the mirror is securely mounted to the wall using appropriate mounting hardware (anchors, screws) suitable for your wall type to prevent it from falling and causing potential injury.  
**Location:** Choose a mounting location away from high-traffic areas where there is a risk of accidentally bumping into the mirror.

**Professional installation:** If you have no experience installing mirrors or working with electricity, entrust this task to professionals.

### 3. Electric Lighting (LED)

**Installation:** The electrical installation of LED lighting must be performed correctly, in accordance with applicable technical standards for bathroom spaces (regarding moisture zones).

### 4. Cleaning and Maintenance

**Procedure:** Use a soft cloth and mild cleaning agents designed for mirrors. Avoid corrosive and abrasive cleaners.  
**Application:** Do not spray the cleaning solution directly onto the mirror surface (especially near the edges and electronics), but apply it to the cloth first. This will prevent liquid from entering the mirror's internal components. The package may also include a small pack of steel wool specifically designed for cleaning mirrors. No cleaning agent is needed when using it—simply wipe the dirty areas.

### 5. Product Disposal (Applicable in the EU)

**NOTES ON THE DISPOSAL OF THIS PRODUCT:** The crossed-out wheeled bin symbol on the product indicates that in the European Union, all electrical and electronic products and batteries must be disposed of through separate collection once they are no longer in use. Do not dispose of these products as unsorted municipal waste. The collection of these products is intended to prevent potential harm to the environment or human health resulting from uncontrolled waste disposal and to promote the sustainable reuse of material resources.  
Information on collection can be obtained from the product retailer, local waste management authorities, or national producer responsibility organizations.

### 6. Warranty Terms

**Warranty Period:** The product is covered by a statutory warranty period of 24 months from the date of purchase.  
**Warranty Coverage:** The warranty covers manufacturing defects and malfunctions of electronic components (LEDs, power supply).  
**Warranty Exclusions:** The warranty is void in the event of:  
Mechanical damage (broken glass, scratches) caused by improper handling.  
Improper installation or tampering with the electrical wiring.  
Use under unsuitable conditions or cleaning with harsh chemicals.

Manufacturer: Castrum Invest s.r.o., Slovak Republic, VAT ID: SK2120154685



Consignes de sécurité et mode d'emploi du miroir de salle de bains à LED ERGA

Cette liste d'avertissements et de consignes est basée sur les exigences du règlement (UE) 2023/988 relatif à la sécurité générale des produits (GPSR). Veuillez lire attentivement ce document avant l'installation et l'utilisation.

### 1. Sécurité et risques de blessures

**Protection des bords :** Les miroirs ERGA sont conçus dans un souci de sécurité. Les bords des miroirs sont soigneusement meulés/polis ou encadrés dans un cadre métallique en aluminium, ce qui minimise le risque de coupure lors de la manipulation et de l'installation courantes.  
**Bris de verre :** En cas de dommage mécanique ou de bris du miroir, soyez particulièrement prudent lors du ramassage des débris. Bien que les bords soient traités, les éclats de verre sont tranchants et présentent un risque élevé de coupure.  
**Pression sur la surface :** évitez d'exercer une pression excessive sur la surface du miroir afin d'éviter qu'il ne se fissure.

### 2. Montage et fixation

**Stabilité :** assurez-vous que le miroir est solidement fixé au mur à l'aide d'éléments de fixation adaptés (chevilles, vis) correspondant au type de votre mur, afin d'éviter toute chute et tout risque de blessure.  
**Emplacement :** Choisissez un emplacement d'installation à l'écart des zones très fréquentées, où le miroir risque d'être heurté accidentellement.

**Installation par un professionnel :** Si vous n'avez pas d'expérience dans le montage de miroirs ou les travaux d'électricité, confiez cette tâche à des professionnels.

### 3. Éclairage électrique (LED)

**Installation :** L'installation électrique de l'éclairage LED doit être réalisée correctement, conformément aux normes techniques en vigueur pour les salles de bains (en tenant compte des zones d'humidité). Dommages : n'utilisez jamais un rétroviseur dont les câbles d'alimentation sont endommagés.

### 4. Nettoyage et entretien

**Procédure :** pour le nettoyage, utilisez un chiffon doux et des produits nettoyants doux adaptés aux rétroviseurs. Évitez les produits corrosifs et abrasifs. Application : Ne vaporisez pas le produit nettoyant directement sur la surface du miroir (en particulier sur les bords et les composants électroniques), mais appliquez-le d'abord sur le chiffon. Vous éviterez ainsi que du liquide ne pénètre à l'intérieur du miroir. Un petit paquet de laine d'acier spécialement conçue pour le nettoyage des rétroviseurs peut être inclus dans l'emballage. Son utilisation ne nécessite aucun produit nettoyant : il suffit d'essuyer les zones sales.

### 5. Élimination du produit (valable dans l'UE)

**REMARQUES CONCERNANT L'ÉLIMINATION DE CE PRODUIT :** Le symbole de la poubelle barrée sur le produit rappelle que, dans l'Union européenne, tous les produits électriques et électroniques ainsi que les piles doivent être remis à la collecte sélective à la fin de leur durée de vie. Ne jetez pas ces produits avec les déchets municipaux non triés. La collecte de ces produits vise à prévenir les dommages potentiels à l'environnement ou à la santé humaine résultant d'une élimination incontrôlée des déchets et à promouvoir la réutilisation durable des ressources matérielles.  
Vous pouvez obtenir des informations sur la collecte auprès du revendeur du produit, des autorités locales chargées de la gestion des déchets ou des organismes nationaux de responsabilité des producteurs.

### 6. Conditions de garantie

**Durée de la garantie :** Les produits sont couverts par une garantie légale de 24 mois à compter de la date d'achat. Dommages : N'utilisez jamais un miroir dont les câbles d'alimentation sont endommagés. En cas de dysfonctionnement de l'éclairage, contactez un service après-vente spécialisé.  
**Étendue de la garantie :** La garantie couvre les défauts de fabrication et le dysfonctionnement des composants électroniques (LED, alimentation).  
**Exclusions de la garantie :** La garantie est annulée dans les cas suivants :  
Dommages mécaniques (verre cassé, rayures) causés par une mauvaise manipulation.  
Installation non conforme ou intervention sur l'installation électrique.  
Utilisation dans des conditions inappropriées ou nettoyage avec des produits chimiques agressifs.

Fabricant : Castrum Invest s.r.o., République slovaque, numéro de TVA : SK2120154685



DE

Sicherheitshinweise und Gebrauchsanweisung für das LED-Badezimmerspiegel von ERGA

Diese Liste von Warnhinweisen und Anweisungen basiert auf den Anforderungen der Verordnung (EU) 2023/988 über die allgemeine Produktsicherheit (GPSR). Bitte lesen Sie dieses Dokument vor der Montage und Verwendung sorgfältig durch.

### 1. Sicherheit und Verletzungsgefahr

**Kantenschutz:** ERGA-Spiegel sind mit Blick auf die Sicherheit konzipiert. Die Kanten der Spiegel sind präzise geschliffen/poliert oder in einen Aluminiumrahmen eingefasst, wodurch die Schnittgefahr bei der üblichen Handhabung und Montage minimiert wird.  
**Glasbruch:** Seien Sie bei mechanischen Beschädigungen oder beim Zerbrechen des Spiegels besonders vorsichtig beim Entfernen der Bruchstücke. Obwohl die Kanten bearbeitet sind, sind die Glassplitter selbst scharf und stellen ein hohes Schnittverletzungsrisiko dar.  
**Druck auf die Oberfläche:** Vermeiden Sie übermäßigen Druck auf die Spiegeloberfläche, um ein Zerbrechen zu verhindern.

### 2. Montage und Befestigung

**Stabilität:** Stellen Sie sicher, dass der Spiegel stabil an der Wand befestigt ist, und verwenden Sie geeignete Befestigungselemente (Dübel, Schrauben), die für Ihren Wandtyp geeignet sind, um ein Herunterfallen und mögliche Verletzungen zu vermeiden.  
**Standort:** Wählen Sie einen Montageort außerhalb von Bereichen mit hohem Verkehrsaufkommen, in denen die Gefahr eines versehentlichen Aufpralls auf den Spiegel besteht.  
**Fachgerechte Installation:** Wenn Sie keine Erfahrung mit der Montage von Spiegeln oder der Arbeit mit Elektrik haben, beauftragen Sie Fachleute mit dieser Aufgabe.

### 3. Elektrische Beleuchtung (LED)

**Installation:** Die elektrische Installation der LED-Beleuchtung muss ordnungsgemäß und in Übereinstimmung mit den geltenden technischen Normen für Badezimmerräume (unter Berücksichtigung der Feuchtigkeitszonen) durchgeführt werden.  
**Beschädigung:** Verwenden Sie den Spiegel niemals mit beschädigten Anschlusskabeln.

### 4. Reinigung und Pflege

**Vorgehensweise:** Verwenden Sie zur Reinigung ein weiches Tuch und milde, für Spiegel geeignete Reinigungsmittel. Vermeiden Sie ätzende und scheuernde Mittel. Anwendung: Sprühen Sie das Reinigungsmittel nicht direkt auf die Spiegeloberfläche (insbesondere nicht auf die Ränder und die Elektronik), sondern tragen Sie es zunächst auf das Tuch auf. So verhindern Sie, dass Flüssigkeit in die inneren Teile des Spiegels eindringt. Als zusätzliches Zubehör kann eine kleine Packung Stahlwolle enthalten sein, die speziell für die Reinigung von Spiegeln bestimmt ist. Bei deren Verwendung ist kein Reinigungsmittel erforderlich – wischen Sie verschmutzte Stellen einfach ab.

### 5. Entsorgung des Produkts (Gültig in der EU)

**HINWEISE ZUR ENTSORGUNG DIESES PRODUKTS:** Das Symbol der durchgestrichenen Mülltonne auf dem Produkt weist darauf hin, dass in der Europäischen Union alle Elektro- und Elektronikgeräte sowie Batterien nach Ende ihrer Nutzungsdauer der getrennten Sammlung zugeführt werden müssen. Entsorgen Sie diese Produkte nicht als unsortierten Siedlungsabfall. Die Sammlung der Produkte dient dazu, mögliche Schäden für die Umwelt oder die menschliche Gesundheit durch unkontrollierte Abfallentsorgung zu vermeiden und die nachhaltige Wiederverwertung von Materialressourcen zu fördern.  
Informationen zur Sammlung erhalten Sie beim Verkäufer des Produkts, bei den örtlichen Abfallentsorgungsbehörden oder bei den nationalen Organisationen für die Herstellerverantwortung.

### 6. Gewährleistungsbedingungen

**Gewährleistungsdauer:** Für die Ware gilt eine gesetzliche Gewährleistungsfrist von 24 Monaten ab Kaufdatum.  
**Garantieumfang:** Die Garantie erstreckt sich auf Herstellungsfehler und Funktionsstörungen elektronischer Komponenten (LED, Netzteile).  
**Garantieausschluss:** Die Garantie erlischt in folgenden Fällen:  
Mechanische Beschädigungen (Glasbruch, Kratzer) aufgrund unsachgemäßer Handhabung.  
Mechanischer Montage oder Eingriffen in die Elektroinstallation.  
Verwendung unter ungeeigneten Bedingungen oder Reinigung mit aggressiven Chemikalien.

Hersteller: Castrum Invest s.r.o., Slowakische Republik, Umsatzsteuer-Identifikationsnummer: SK2120154685



IT

Istruzioni di sicurezza e manuale d'uso dello specchio da bagno a LED ERGA

Il presente elenco di avvertenze e istruzioni si basa sui requisiti del regolamento (UE) 2023/988 sulla sicurezza generale dei prodotti (GPSR). Si prega di leggere attentamente il presente documento prima dell'installazione e dell'uso.

### 1. Sicurezza e rischio di lesioni

**Protezione dei bordi:** gli specchi ERGA sono progettati ponendo l'accento sulla sicurezza. I bordi degli specchi sono accuratamente molati/lucidati oppure incastonati in una cornice metallica in alluminio, il che riduce al minimo il rischio di tagli durante la normale manipolazione e installazione.  
**Rottura del vetro:** in caso di danni meccanici o rottura dello specchio, prestare particolare attenzione durante la rimozione dei frammenti. Sebbene i bordi siano lavorati, le schegge di vetro sono taglienti e presentano un elevato rischio di taglio.  
**Pressione sulla superficie:** evitare di esercitare una pressione eccessiva sulla superficie dello specchio per prevenirne la rottura.

### 2. Montaggio e fissaggio

**Stabilità:** assicurarsi che lo specchio sia fissato alla parete in modo stabile e con elementi di montaggio adeguati (tasselli, viti) corrispondenti al tipo di parete, per evitare cadute e potenziali lesioni.  
**Posizionamento:** scegliete un punto di montaggio lontano da zone di forte passaggio, dove c'è il rischio di urtare accidentalmente lo specchio.  
**Installazione a regola d'arte:** se non avete esperienza nel montaggio di specchi o nei lavori elettrici, affidate questo compito a dei professionisti.

### 3. Illuminazione elettrica (LED)

**Installazione:** L'installazione elettrica dell'illuminazione a LED deve essere eseguita correttamente, in conformità con le norme tecniche vigenti per i locali da bagno (in considerazione delle zone di umidità). Danni: non utilizzare mai lo specchietto con cavi di alimentazione danneggiati.

### 4. Pulizia e manutenzione

**Procedura:** per la pulizia utilizzare un panno morbido e detersivi delicati specifici per specchi. Evitare prodotti corrosivi e abrasivi. Applicazione: non spruzzare il detersivo direttamente sulla superficie dello specchio (soprattutto sui bordi e sui componenti elettronici), ma applicarlo prima su un panno. In questo modo si eviterà che il liquido penetri nelle parti interne dello specchio. In dotazione potrebbe esserci una piccola confezione di lana d'acciaio appositamente studiata per la pulizia degli specchi. Per utilizzarla non è necessario alcun detersivo: è sufficiente strofinare le zone sporche.

### 5. Smaltimento del prodotto (valido nell'UE)

**NOTE SULLO SMALTIMENTO DI QUESTO PRODOTTO:** Il simbolo del cestino barrato su ruote riportato sul prodotto ricorda che nell'Unione Europea tutti i prodotti elettrici ed elettronici e le batterie, al termine del loro utilizzo, devono essere consegnati alla raccolta differenziata. Non smaltire questi prodotti come rifiuti urbani non differenziati. La raccolta dei prodotti ha lo scopo di prevenire possibili danni all'ambiente o alla salute umana causati dallo smaltimento incontrollato dei rifiuti e di promuovere il riutilizzo sostenibile delle risorse materiali.  
È possibile ottenere informazioni sulla raccolta dal rivenditore del prodotto, dalle autorità locali preposte alla gestione dei rifiuti o dalle organizzazioni nazionali di responsabilità del produttore.

### 6. Condizioni di garanzia

**Durata della garanzia:** La merce è coperta da un periodo di garanzia legale di 24 mesi dalla data di acquisto.  
**Ambito della garanzia:** La garanzia copre i difetti di fabbricazione e il malfunzionamento dei componenti elettronici (LED, alimentatore).  
**Esclusioni dalla garanzia:** La garanzia decade nei seguenti casi:  
Danni meccanici (vetro rotto, graffi) causati da un uso improprio.  
Installazione non a regola d'arte o intervento sull'impianto elettrico.  
Utilizzo in condizioni inadeguate o pulizia con prodotti chimici aggressivi.

Produttore: Castrum Invest s.r.o., Repubblica Slovacca, Partita IVA: SK2120154685







**Instrucțiuni de siguranță și ghid de utilizare pentru oglinda de baie cu LED ERGA**

Această listă de avertismente și instrucțiuni se bazează pe cerințele Regulamentului (UE) 2023/988 privind siguranța generală a produselor (GPSR). Vă rugăm să citiți cu atenție acest document înainte de montare și utilizare.

**1. Siguranță și risc de rănire**

**Protecția marginilor:** Oglinzile ERGA sunt proiectate cu accent pe siguranță. Marginile oglinzilor sunt șlefuite/lustruite cu precizie sau sunt încastrate într-un cadru metalic din aluminiu, ceea ce minimizează riscul de tăiere în timpul manipulării și montării obișnuite.

**Spargerea sticlei:** În cazul deteriorării mecanice sau al spargerii oglinzii, fiți deosebit de atenți la îndepărtarea fragmentelor. Deși marginile sunt prelucrate, cioburile de sticlă sunt ascuțite și prezintă un risc ridicat de tăiere.

**Presiune asupra suprafeței:** Evitați presiunea excesivă asupra suprafeței oglinzii pentru a preveni spargerea acesteia.

**2. Montare și fixare**

**Stabilitate:** Asigurați-vă că oglinda este fixată pe perete în mod stabil și cu ajutorul elementelor de montare adecvate (dibluri, șuruburi) corespunzătoare tipului de perete, pentru a preveni căderea și potențialele răniri.

**Amplasare:** Alegeți un loc de montare departe de zonele cu trafic intens, unde există riscul de a lovi accidental oglinda.

**Instalare profesională:** Dacă nu aveți experiență în montarea oglinzilor sau în lucrul cu instalațiile electrice, încredințați această sarcină unor profesioniști.

**3. Iluminat electric (LED)**

**Instalare:** Instalarea electrică a iluminatului LED trebuie efectuată corect, în conformitate cu normele tehnice în vigoare pentru spațiile de baie (având în vedere zonele de umiditate). **Deteriorare:** Nu utilizați niciodată oglinda cu cablurile de alimentare deteriorate.

**4. Curățare și întreținere**

**Procedură:** Pentru curățare, utilizați o cârpă moale și produse de curățare delicate destinate oglinzilor. Evitați substanțele corozive și abrazive. **Aplicare:** Nu pulverizați produsul de curățare direct pe suprafața oglinzii (în special pe margini și pe componentele electronice), ci aplicați-l mai întâi pe cârpă. Astfel veți preveni pătrunderea lichidului în părțile interioare ale oglinzii. Pachetul poate conține, în plus, un pachet mic de vată de oțel destinată special curățării oglinzilor. La utilizarea acesteia nu este necesar niciun produs de curățare – ștergeți pur și simplu zonele murdare.

**5. Eliminarea produsului (valabil în UE)**

**NOTĂ PRIVIND ELIMINAREA ACESTUI PRODUS:** Simbolul coșului de gunoi tăiat cu o linie de pe produs reamintește că, în Uniunea Europeană, toate produsele electrice și electronice și bateriile trebuie predate la colectarea selectivă la sfârșitul ciclului de viață. Nu aruncați aceste produse ca deșeurile municipale nesortate. Colectarea produselor are ca scop prevenirea posibilelor daune aduse mediului sau sănătății umane ca urmare a eliminării necontrolate a deșeurilor și promovarea reutilizării durabile a resurselor materiale.

Informații despre colectare pot fi obținute de la vânzătorul produsului, de la autoritățile locale responsabile cu gestionarea deșeurilor sau de la organizațiile naționale de responsabilitate a producătorului.

**6. Condiții de garanție**

**Durata garanției:** Produsul beneficiază de o perioadă de garanție legală de 24 de luni de la data achiziției.

**Domeniul de aplicare al garanției:** Garanția acoperă defectele de fabricație și nefuncționarea componentelor electronice (LED, sursă de alimentare).

**Excluderi din garanție:** Garanția încetează în următoarele cazuri:

Deteriorări mecanice (sticlă spartă, zgârieturi) cauzate de manipularea incorectă.

Montării necorespunzătoare sau intervenției asupra instalației electrice.

Utilizării în condiții necorespunzătoare sau curățării cu substanțe chimice agresive.

Producător: Castrum Invest s.r.o., Republica Slovacă, Cod TVA: SK2120154685

