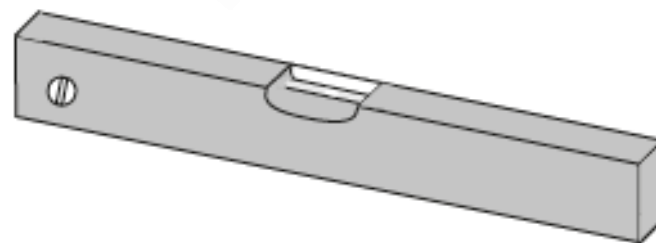
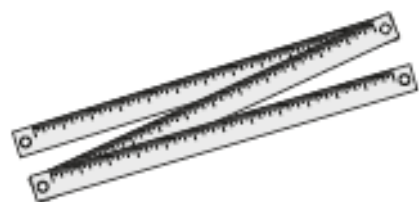
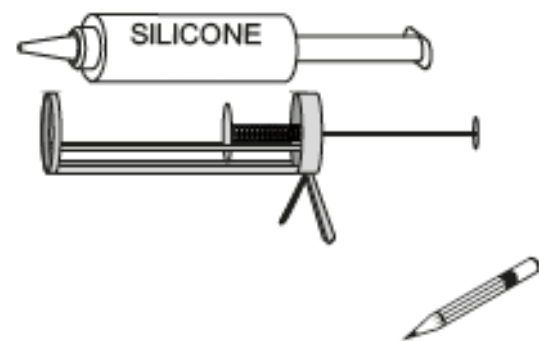


NÁŘADÍ - TOOLS - OUTILS
WERKZEUGE - HERRAMIENTAS



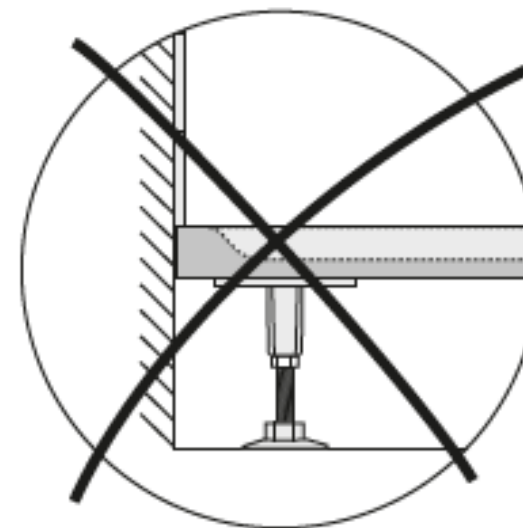
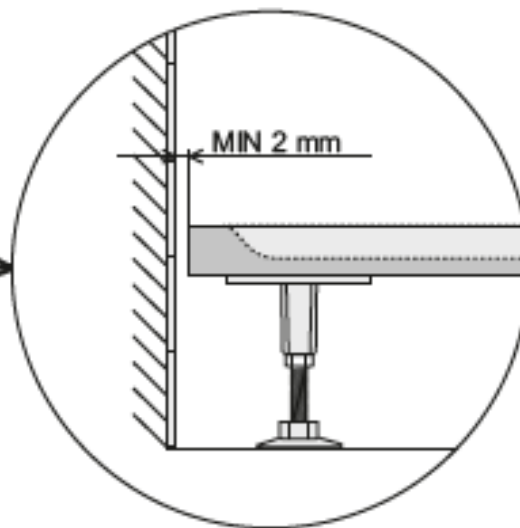
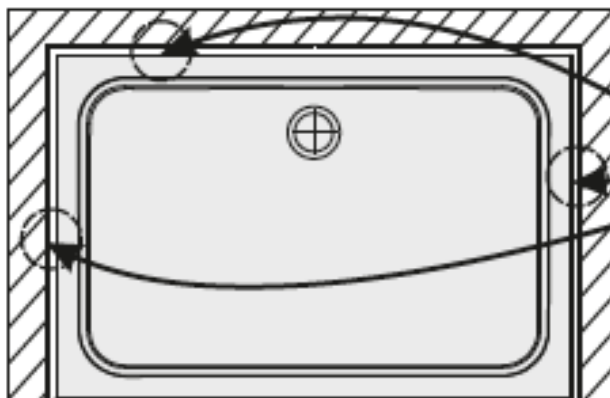
Upozornenie:

Pri osadení sprchovej vaničky vždy ponechajte medzi stenou a vaničkou dištančnú vzdialenosť min 2mm, ktorú po inštalácii vyplňte sanitárnym silikónom

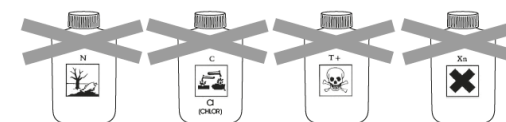


Upozornenie:

Mexen Slim sprchová vanička obsahuje spevnené vystužené dno. Maximálne zaťaženie sprchovej vaničky je 160kg



SK - ÚDRŽBA - Údržba sa vykonáva len utieraním plastu jemným textilom za použitia bežných čistiacich prostriedkov pre domácnosť. Nepoužívajte brúsne pasty, rozpušťačlá a dezinfekčné prípravky s obsahom chlóru, a pod. Výrobca nezodpovedá za škody spôsobené nesprávnym použitím, montážou alebo ošetrovaním výrobku. Výrobca si vyhradzuje právo inovácie výrobku.



Návod na montáž sprchových vaničiek Mexen Slim na podlahu



1.) V podlahe musí byť vytvorený priestor na sifón a odpad. Podklad pod vaničkou musí byť pevný, napr. dlažba, alebo betón, a odizolovaný.



2.) Vaničku položte provizórne na určené miesto a na podlahe vyznačte jej polohu a polohu sifónu.



3.) Spodnú časť sifónu umiestnite na vyznačené miesto a v prípade potreby ho podložte. Sifón prepojte s odpadom. Súčasťou Mexen vaničky je flexibilný sifón pre lepšiu adaptáciu k odpadu



4.) Na mieste, kam budete inštalovať vaničku, naneste na podlahu po celom povrchu vlnky silikónového tmelu. Do tohto tmelu položte vaničku. Pripevnite hornú časť sifónu na dolnú. Vaničku rovnomerne pozatláčajte tak, aby si sadla a po obvode utesnite sanitárnym silikónom.