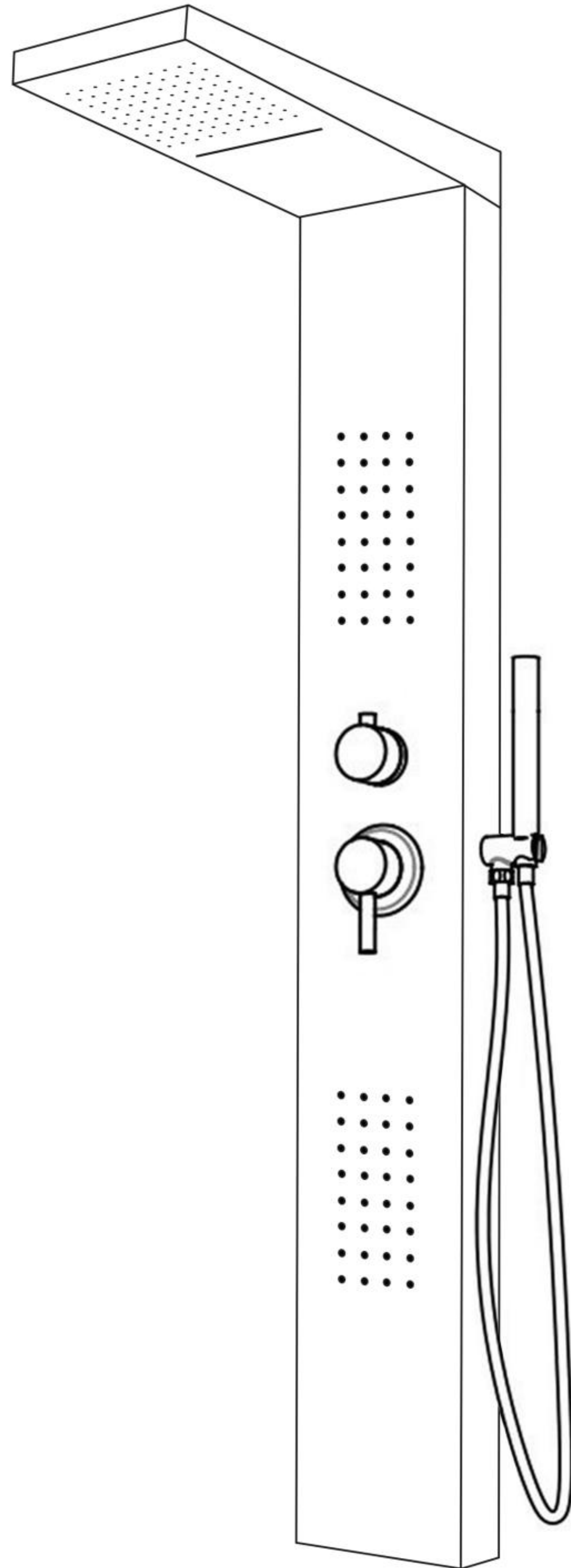


SK Návod na montáž: Sprchový panel



1. Pravidlá bezpečnosti a údržby

Čistota a údržba: Sprchový

panel čistite pravidelne, aby ste predišli usádzaniu vodného kameňa, mydla a iných nečistôt, ktoré môžu ovplyvniť jeho výkon.

Používajte jemné čistiace prostriedky, aby nedošlo k poškodeniu povrchu panelu.

Tesnosť:

Uistite sa, že všetky vodné spoje sú tesné a bez únikov. Pravidelne to kontrolujte.

Monitorujte tlak vody, aby ste predišli možnému poškodeniu sprchového panelu.

Bezpečnosť používania: Pred

použitím sprchového panelu vždy skontrolujte teplotu vody, aby ste sa nepopálili.

Snažte sa pri umývaní sprchového panelu nepoužívať agresívne chemikálie, aby nedošlo k poškodeniu povrchu.

Údržba sprchovej hlavice:

Pravidelne čistite trysky sprchovej hlavice, aby ste zabránili ich upchávaniu a strate účinnosti alebo ich vytekaniu.

Skontrolujte a odstráňte všetky usadeniny vodného kameňa, ktoré sa môžu nahromadiť na sprchovej hlavici.

Pravidelné kontroly:

Pravidelne kontrolujte svoj sprchový panel, kontrolujte stav všetkých komponentov, ako sú hadice, prípojky, gombíky a ďalšie, aby ste sa uistili, že správne fungujú.

Pokyny výrobcu: Vždy

dodržiavajte pokyny výrobcu týkajúce sa používania, inštalácie a údržby vášho sprchového panelu.

2. Záručné podmienky

Záručná doba je **24 mesiacov** od dátumu nákupu.

Vady výrobku zistené v tejto lehote odstráni výrobca alebo výrobok vymení za nový s rovnakými parametrami.

Základným dokladom, ak chcete uplatniť reklamáciu, je doklad o kúpe. Lehota na posúdenie reklamácie je 14 pracovných dní odo dňa doručenia dokumentácie preukazujúcej problém s výrobkom alebo samotným výrobkom.

V prípade výmeny sú diely kryté na **ročné obdobie** záruka, okrem práce a inštalácie.

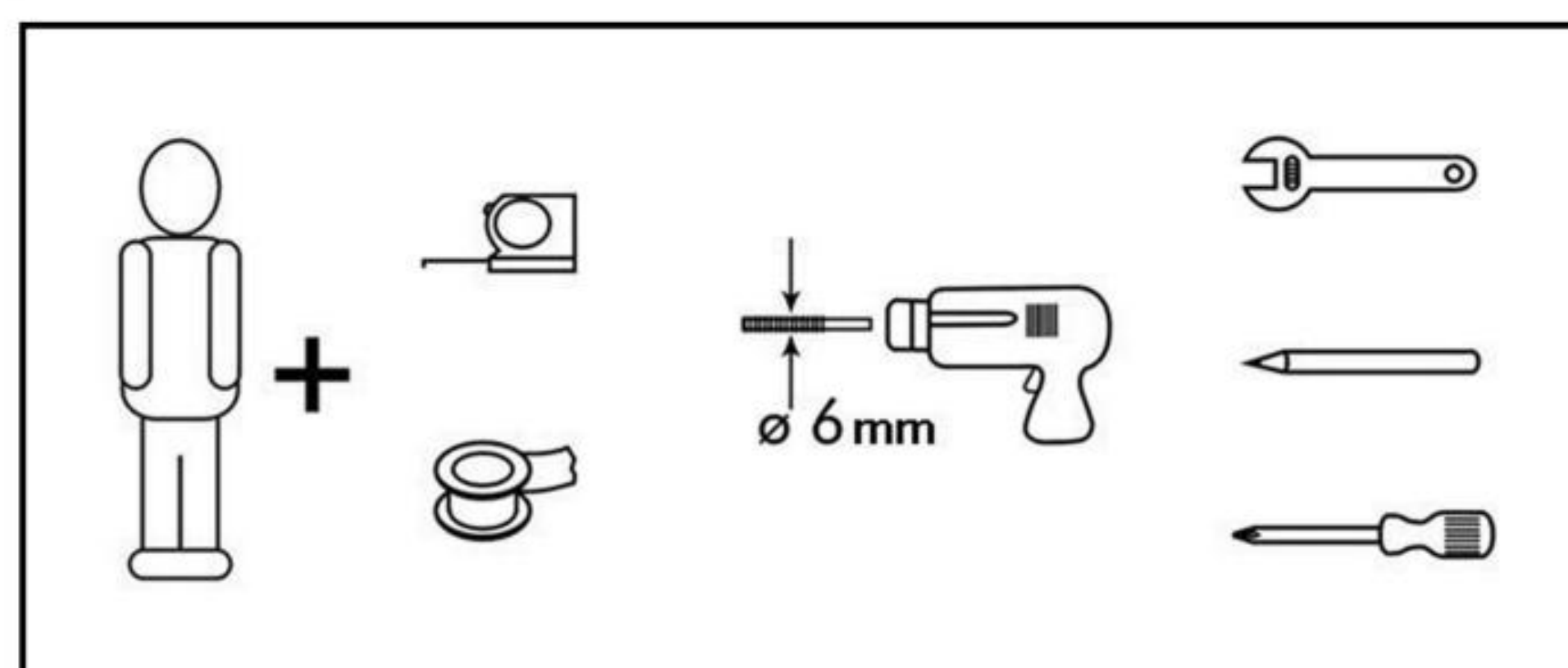
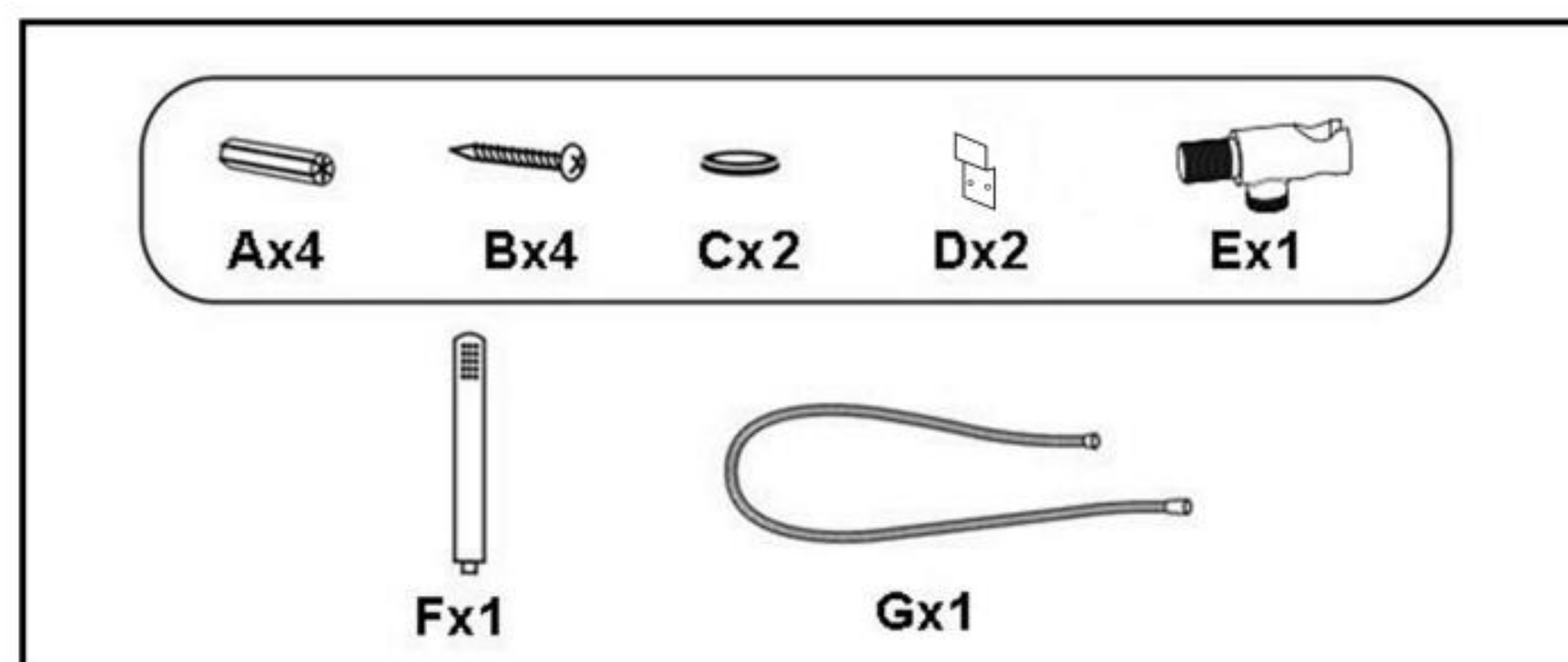
Inštalácia musí byť vykonaná odbornou a v súlade s platnými normami v krajine, kde je produkt inštalovaný.

Záruka sa nevzťahuje na: -

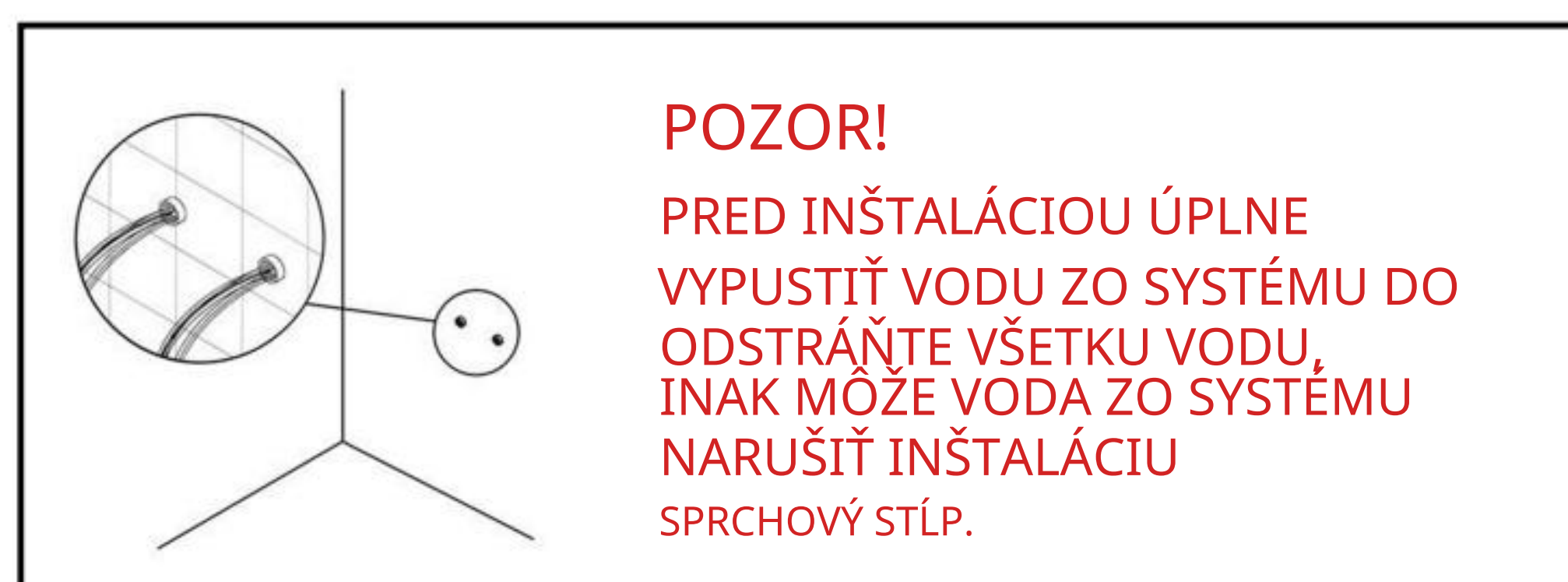
používanie výrobku v rozpore s týmto návodom. - akékoľvek mechanické poškodenie spôsobené montážou, demontážou alebo používaním.

Garantom je spoločnosť „AGRAF“ – KIESZKOWSKI RAFAŁ
NIP: 1181563829 REGON: 141494553

3. Zoznam dielov a nástrojov

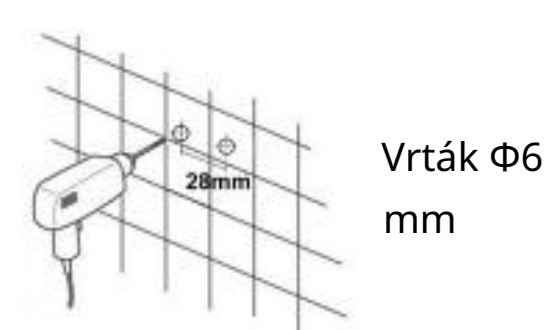


4. Montáž

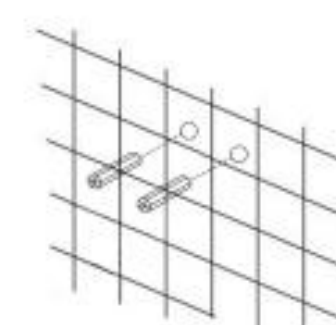


POZOR! PRED VRTANÍM OTVOROV DO STENY SKONTROLUJTE, ČI NENÍ V BLÍZKOSTI ŽIADNE POTRUBIE ALEBO KÁBLE.

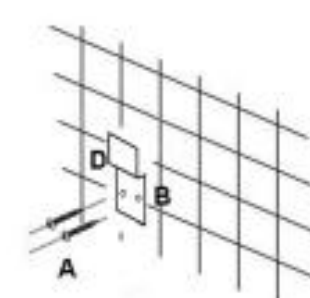
1. Vyvrtajte otvory



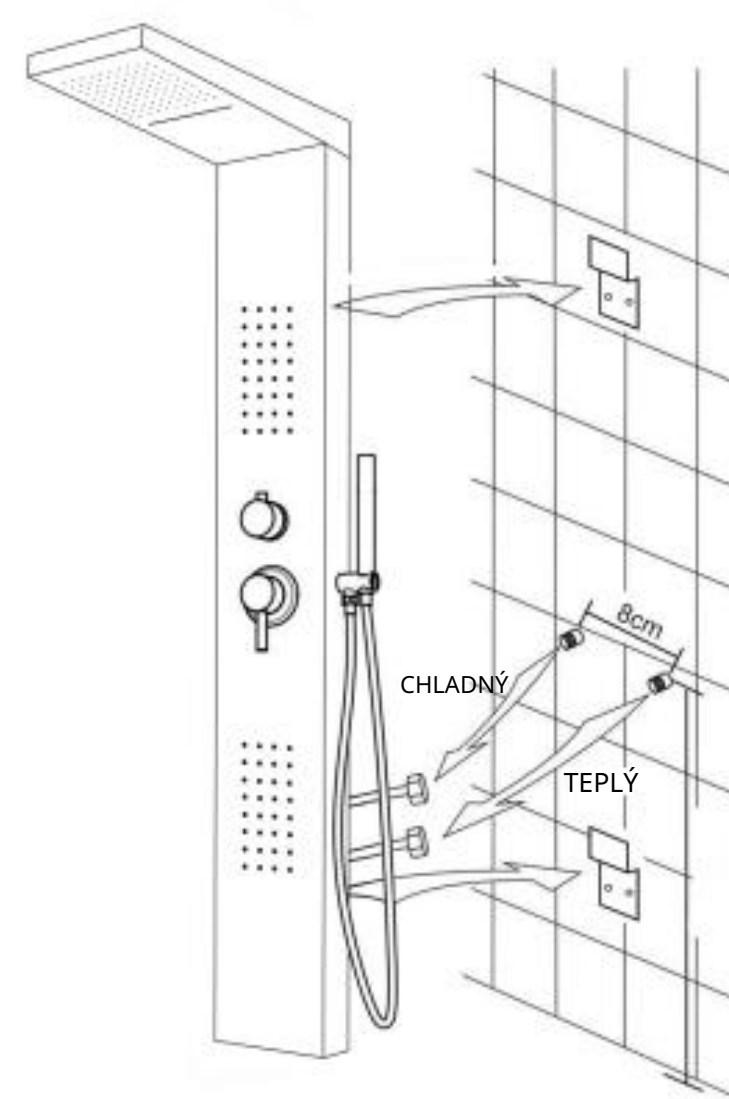
2. Vložte montážne hmoždinky do steny



3. Nainštalujte rukoväte pomocou skrutiek

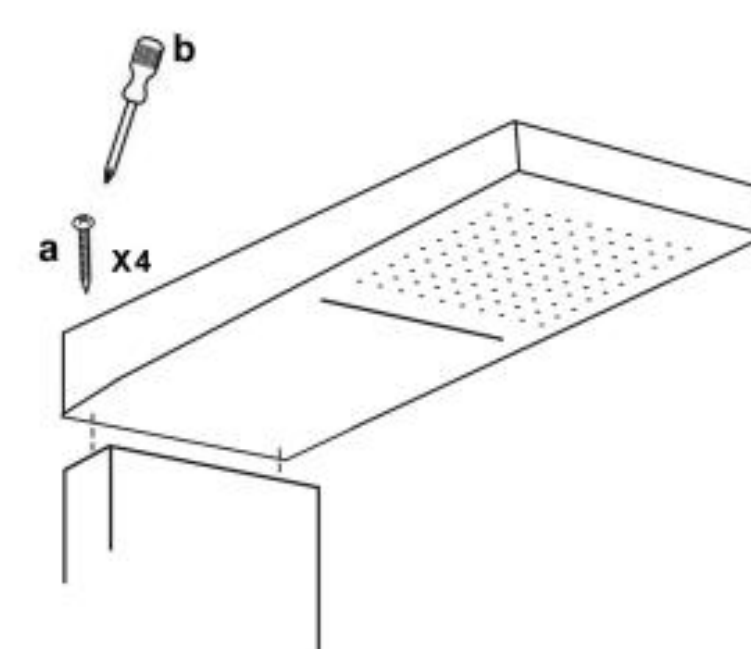


5. Montáž stĺpika



Pripojte prepojujacie káble a potom umiestnite panel na držiaky

4. Namontujte dažďovú sprchu na sprchový panel pomocou skrutiek.



6. Inštalácia príslušenstva a popis funkcií

a - dažďová sprcha b - sprchový panel c - trysky s masážnou funkciou d - výber funkcie e - regulátor teploty a tlaku vody

